



Install your **future**

KAN-therm
MULTISYSTEM

Ghid

DE ÎNCĂLZIRE ȘI RĂCIRE DE SUPRAFAȚĂ



Un sistem complet de instalații multifuncționale constând în soluții tehnice avansate și complementare pentru distribuția conductelor, instalații de încălzire și răcire, echipamente de proces și de stingere a incendiilor.

Install your **future**

SISTEM DE CULORI



DENUMIREA SISTEMULUI

ultra**LINE**

ultra**PRESS**

PP Green

Steel

Inox

INTERVALUL DIAMETRELOR [mm]

14-32

16-63

16-110

12-108

12-168,3

TIPUL INSTALAȚIILOR




APA POTABILA	<input checked="" type="checkbox"/>	<input checked="" type="checkbox"/>	<input checked="" type="checkbox"/>	<input type="checkbox"/>	<input checked="" type="checkbox"/>
ÎNCĂLZIRE	<input checked="" type="checkbox"/>	<input checked="" type="checkbox"/>	<input checked="" type="checkbox"/>	<input checked="" type="checkbox"/>	<input checked="" type="checkbox"/>
ÎNCĂLZIRE TEHNOLOGICĂ	<input type="checkbox"/>	<input type="checkbox"/>	<input type="checkbox"/>	<input type="checkbox"/>	<input type="checkbox"/>
SOLAR	<input type="checkbox"/>	<input type="checkbox"/>	<input type="checkbox"/>	<input type="checkbox"/>	<input type="checkbox"/>
RĂCIRE	<input type="checkbox"/>	<input type="checkbox"/>	<input type="checkbox"/>	<input type="checkbox"/>	<input checked="" type="checkbox"/>
AER COMPRIMAT	<input type="checkbox"/>	<input type="checkbox"/>	<input type="checkbox"/>	<input type="checkbox"/>	<input type="checkbox"/>
GAZE TEHNICE	<input type="checkbox"/>	<input type="checkbox"/>	<input type="checkbox"/>	<input type="checkbox"/>	<input type="checkbox"/>
GAZ COMBUSTIBIL	<input type="checkbox"/>	<input type="checkbox"/>	<input type="checkbox"/>	<input type="checkbox"/>	<input type="checkbox"/>
ULEIURI TEHNICE	<input type="checkbox"/>	<input type="checkbox"/>	<input type="checkbox"/>	<input type="checkbox"/>	<input type="checkbox"/>
INDUSTRIAL	<input type="checkbox"/>	<input type="checkbox"/>	<input type="checkbox"/>	<input type="checkbox"/>	<input type="checkbox"/>
BALNEOLOGIC	<input type="checkbox"/>	<input type="checkbox"/>	<input type="checkbox"/>	<input type="checkbox"/>	<input type="checkbox"/>
SPRINKLER PROTECȚIE ÎMPOTRIVA INCENDIILOR	<input type="checkbox"/>	<input type="checkbox"/>	<input type="checkbox"/>	<input type="checkbox"/>	<input type="checkbox"/>
HIDRANT PROTECȚIE ÎMPOTRIVA INCENDIILOR	<input type="checkbox"/>	<input type="checkbox"/>	<input type="checkbox"/>	<input type="checkbox"/>	<input type="checkbox"/>
PARDOSEALA ÎNCĂLZIRE ȘI RĂCIRE	<input checked="" type="checkbox"/>	<input checked="" type="checkbox"/>	<input type="checkbox"/>	<input type="checkbox"/>	<input type="checkbox"/>
PERETE ÎNCĂLZIRE ȘI RĂCIRE	<input checked="" type="checkbox"/>	<input checked="" type="checkbox"/>	<input type="checkbox"/>	<input type="checkbox"/>	<input type="checkbox"/>
PLAFON ÎNCĂLZIRE ȘI RĂCIRE	<input checked="" type="checkbox"/>	<input checked="" type="checkbox"/>	<input type="checkbox"/>	<input type="checkbox"/>	<input type="checkbox"/>
SUPRAFEȚE EXTERIOARE ÎNCĂLZIRE ȘI RĂCIRE	<input checked="" type="checkbox"/>	<input checked="" type="checkbox"/>	<input type="checkbox"/>	<input type="checkbox"/>	<input type="checkbox"/>





În cazuri atipice, este necesară verificarea condițiilor de utilizare a componentelor KAN-therm cu materiale tehnice și informative sau opinii ale Departamentului Tehnic KAN. Utilizați formularul - Solicitare de informații referitoare posibilitățile de utilizare a elementelor KAN-therm - pentru a trimite parametrii de bază ai funcționării instalației. Pe baza datelor primite, Departamentul Tehnic va evalua dacă sistemul dat este adecvat pentru instalația respectivă. Formularul poate fi găsit pe site-ul web.



SYSTEM **KAN-therm**



		
Copper	Încălzire prin pardoseală	Dulapuri și distribuitoare
12-108	12-25	–
●		●
●	●	●
		○
●	○	○
○		
○		
○		
	●	●
	●	●
	●	●
	●	●

			
Groove	Copper Gas	Sprinkler Steel	Sprinkler Inox
DN25-DN300	15-54	22-108	22-108
○			○
○			
○			
○			
○			
○	○	○	○
	○	○	○
	●		
○			
○			
○		●	●
○		●	●

- domeniul de aplicare standard
- utilizare posibilă - condițiile trebuie confirmate de Departamentul Tehnic KAN



Despre firma KAN

Instalații inovatoare de apă și de încălzire

Firma KAN a început activitatea în anul 1990 și chiar de la început implementează tehnologiile moderne pentru tehnica instalațiilor de încălzire și de apă.

KAN, firma recunoscută în Europa, este producătorul și furnizorul polonez de soluții moderne și sisteme de instalații KAN-therm destinate pentru construirea instalațiilor interioare de apă caldă și rece, de încălzire centrală și încălzire prin pardoseala precum și pentru instalații de stingerea incendiilor și cele tehnologice. De la început, KAN și-a construit poziția sa pe piloni puternici: profesionalism, inovație, calitate și dezvoltare. Azi, are peste 1100 de angajați, dintre care o parte semnificativă constituie personalul tehnic de înaltă specialitate, care răspunde de dezvoltarea sistemului KAN-therm, de o continuă perfecționare a proceselor tehnologice și de deservirea clientului. Calificarea și angajamentul personalului garantează cea mai înaltă calitate a produselor fabricate în fabricile KAN.

KAN are o rețea de sucursale în Polonia și birouri internaționale în întreaga lume. Produsele cu eticheta KAN-therm sunt exportate în 68 de țări de pe diferite continente. Lanțul de distribuție acoperă Europa și o parte semnificativă din Asia, Africa și America.

Sistemul KAN-therm este un multisistem de instalații optim, complet, care cuprinde cele mai moderne soluții tehnice, complementare reciproc, în domeniul instalațiilor tubulare de apă, încălzire, precum și al celor tehnologice și de stingere a incendiilor. Este o realizare perfectă a viziunii unui sistem universal, care a inclus o îndelungată experiență și pasiune a constructorilor KAN, precum și controlul riguros al calității materialelor și produselor finale.

INTRODUCERE

Sistemul KAN-therm este o culegere a soluțiilor constructive finalizate, complete, care permit construirea instalațiilor de suprafață, interioare și exterioare, pentru încălzirea și răcirea cu apă.

Se compune din soluții moderne, reciproc complementare, în domeniul materialelor de instalații și al tehnologiilor de montaj.

Studiul „KAN-therm MULTISYSTEM Ghid de Încălzire/Răcire de Suprafață” este destinat tuturor participanților la procesul de investiții care implică construirea de sisteme moderne de încălzire și răcire plană (prin pardoseală, perete sau tavan) – proiectanți, instalatori și inspectori în domeniul construcțiilor.

Ghidul este împărțit în capitole care prezintă soluții tehnice complete și produse finite și descrie toate aspectele legate de proiectarea și instalarea acestora în:

- instalații de suprafață: sisteme de încălzire și răcire prin pardoseală,
- instalații de suprafață: sisteme de încălzire și răcire prin perete.

Materialele din acest ghid respectă actualele standarde naționale de bază cât și pe cele ale Uniunii Europene privind sistemele de încălzire și răcire plane, utilizate în construcții.

Pentru proiectanții care aplică metodele tradiționale de măsurare a instalațiilor este disponibilă o listă separată de tabele, sub formă de atașament care conține caracteristicile hidraulice ale țevilor și racordurilor descrise în Ghid, și care iau în considerare parametrii de lucru normali ai instalațiilor plane.

Producția, ca și întreaga activitate a firmei KAN, se desfășoară sub supravegherea sistemului de management al calității ISO 9001.

Cuprins

1	Informații generale	
1.1	Confort termic.....	9
1.2	Energoeconomie.....	10
1.3	Sursele de căldură și de răcire și temperaturile de alimentare ale sistemelor de încălzire de suprafață.....	10
1.4	Domenii de utilizare ale sistemelor de încălzire și răcire de suprafață KAN-therm.....	11
2	Încălzire și răcire prin pardoseală în sistemul KAN-therm	
2.1	Construcțiile instalațiilor de pardoseală.....	14
2.2	Așezarea circuitelor de încălzire.....	14
2.3	Dilatarea la încălziri de suprafață.....	16
2.4	Șape de încălzire și răcire.....	19
2.5	Șapa de ciment.....	20
2.6	Finisaje pentru încălzirea în pardoseala KAN-therm.....	22
3	Sisteme KAN-therm pentru instalațiile de încălzire și răcire prin pardoseală	
3.1	Sistem KAN-therm Tacker.....	24
3.2	Sistem KAN-therm Rail.....	30
3.3	Sistem KAN-therm NET.....	30
3.4	Sistem KAN-therm Profil.....	31
3.5	Sistem KAN-therm TBS.....	37
3.6	Structurii monolite.....	42
3.7	Încălzirea pardoselelor sportive în sistemul KAN-therm.....	43
4	Încălzire și răcire prin pereți cu sistemul KAN-therm	
4.1	Informații generale.....	48
4.2	Construcția sistemului de încălzire/răcire prin pereți KAN-therm.....	48
4.3	Sisteme de încălzire/răcire prin pereți KAN-therm.....	50
4.4	Sistem „uscat”, KAN-therm Wall plăci din ipsos armat cu fibră sticlă.....	54

5	Elementele încălzirii și răcirii radiante cu apă KAN-therm	
5.1	Țevi de încălzire/răcire KAN-therm	74
5.2	Distribuitori-colectori KAN-therm	78
5.3	Cutii KAN-therm	89
5.4	Sisteme de fixare a țevilor la încălzire/ răcirea de suprafață KAN-therm	92
5.5	Benzi și profiluri de dilatare	94
5.6	Alte elemente	95
6	Reglare și automatizare KAN-therm	
6.1	Informații generale	96
6.2	Elemente de reglare și automatizare	97
7	Proiectarea încălzirii în pardoseală KAN-therm	
7.1	Dimensionarea termică - premise	114
7.2	Calculul hidraulic al instalației, reglaje	120
7.3	Programele KAN de suport al proiectării	121
8	Formulare de recepție	
8.1	Proces verbal pentru proba de presiune a instalației	123
8.2	Proces verbal pentru încălzirea șapei	124
8.3	Proces verbal pentru executarea reglajelor hidraulice	125
9	Diagrama Mollier	

Verificați disponibilitatea produselor KAN-therm în catalogul actual.

Fotografiile care prezintă produsele oferite sunt doar de referință. Detaliile reale de culoare și design ale elementelor pot fi diferite de cele prezentate în fotografii.

La lansarea noului catalog, informațiile conținute în versiunea anterioară a catalogului vor fi actualizate.

KAN Sp. z o.o. își rezervă dreptul de a completa, modifica sau înlocui informațiile comerciale și tehnice în orice moment.

© KAN Sp. z o.o. copyrights Toate drepturile rezervate. Textul, imaginile, grafica și prezentarea acestora în publicațiile KAN Sp. z o.o. sunt acoperite de drepturi de autor.

1 Informații generale

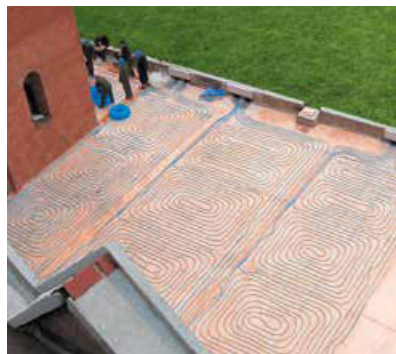
Sistemele de încălzire și răcire cu apă la temperatură joasă de suprafață (așa numitele sisteme hidronice), care utilizează suprafața pardoselii, pereților și tavanului ca sursă de căldură (sau răcire) în încăperi devin tot mai populare. Creșterea prețurilor la energie obligă utilizatorii să folosească instalații și echipamente de încălzire sau răcire moderne, dar în același timp ieftine în utilizare, fabricate și exploatate în conformitate cu cerințele de protecție a mediului. Alegerea acestei metode de încălzire este susținută în primul rând de eficiență energetică și confort.

Datorită distribuției optime a temperaturii, este mai ușor să se mențină confortul termic în încăpere, ceea ce se traduce printr-o reducere a cantității de energie furnizată. Diferența scăzută dintre temperatura de alimentare și temperatura ambiantă a instalației reduce, de asemenea, pierderile de transmisie.

Deja după 2 ani de exploatare este posibilă amortizarea costurilor investiției, asociată cu executarea instalației de suprafață!

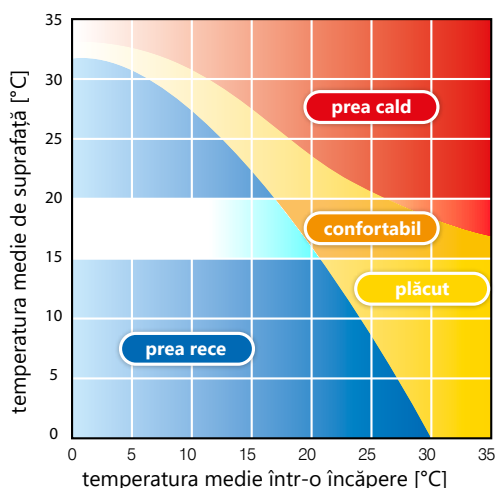
Încălzirea și răcirea de suprafață poate fi, prin urmare, una dintre cele mai ieftine modalități de menținere a confortului termic în încăperi.

Există, de asemenea și alte avantaje importante. Calități estetice - aceste sisteme sunt invizibile, permițând amenajarea liberă a încăperilor. Sunt, de asemenea, „curate”, deoarece este eliminată, prin reducerea curenților de convecție, circulația și depozitarea de praf. Și în cele din urmă, fiabilitatea și durabilitatea unor astfel de sisteme este limitată cel mult la durabilitatea surselor de căldură. Trebuie subliniată, de asemenea, valoarea ecologică a unor astfel de sisteme de încălzire alimentate de la surse „curate”, surse de căldură alternative (geotermală, solară, etc.). Sistemul KAN-therm oferă o gamă de soluții tehnice moderne care permit construirea unor sisteme de încălzire și răcire prin pardoseală cu apă durabile și eficiente energetic. Oferă posibilitatea de a implementa practic orice instalație de suprafață, chiar și cele mai neobișnuite, chiar și încorporate în suprafețe exterioare. Sistemul KAN-therm este o soluție completă – conține toate elementele (conducte, izolații, colectoare, dulapuri, automatizări) necesare pentru instalarea unui sistem eficient și economic de încălzire și răcire a suprafețelor.



1.1 Confort termic

Sistemele de încălzire și răcire de suprafață cresc semnificativ confortul termic perceput în încăperi. Principalul lor avantaj este că majoritatea căldurii (sau a frigului) este transferată prin radiație, ceea ce face destul de ușor de menținut așa-numita „temperatură perceptibilă” (rezultanta temperaturii aerului, a pereților și a podelei dintr-o încăpere), care determină senzația de confort termic. Relația dintre temperatura resimțită și temperatura barierelor și temperatura aerului este ilustrată de diagrama Koenig.



Sistemele de încălzire/răcire de suprafață sunt sistemele cu temperaturi joase. Temperatura medie a suprafeței de încălzire/răcire este doar puțin mai mare (respectiv mai joasă în cazul răcirii) decât temperatura aerului în cameră. La o temperatură a încăperii de 20 °C, se asigură același confort termic ca la 21 - 22 °C, care se obține cu ajutorul sistemelor convenționale de încălzire și răcire prin convecție (radiatoare) sau prin circulație (aer condiționat).

Încălzirea de suprafață, mai ales cea prin pardoseală și răcirea prin tavan, se caracterizată prin distribuția temperaturii în încăpere cea mai apropiată de cea ideală pentru om. Acest lucru înseamnă căldură plăcută în zona picioarelor și o răcoare benefică la nivelul capului.

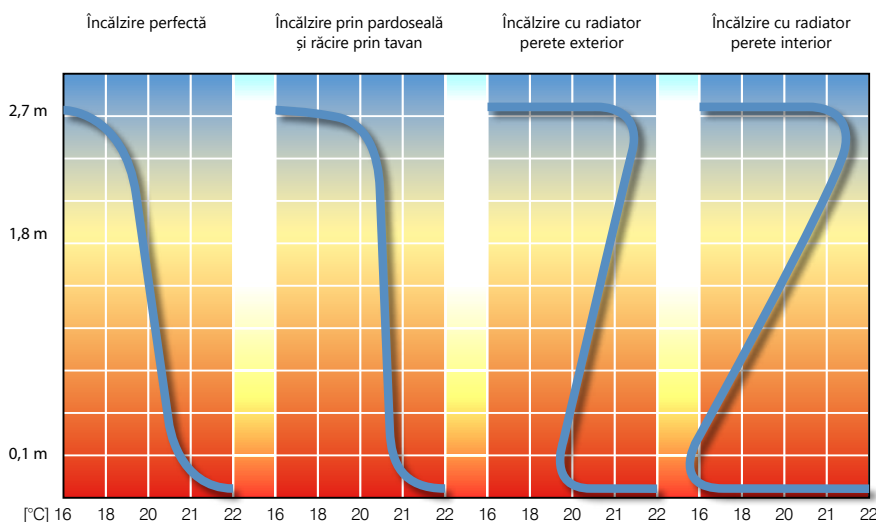


Fig. 1. Distribuția verticală a temperaturilor pentru diferite tipuri de încălzire

Extrem de important pentru confortul utilizatorului la încălzirea și răcirea de suprafață (în comparație cu sistemele de încălzire cu radiator sau răcirea cu aer condiționat) este mișcarea de convecție redusă a aerului, care poate provoca ridicarea prafului alergic. În plus, acest tip de încălzire limitează dezvoltarea acarienilor datorită unei umidități relative scăzute la nivelul partiției active termic. Soluția de suprafață, spre deosebire de încălzirea cu radiatoare de înaltă temperatură, nu provoacă o ionizare pozitivă excesivă și dăunătoare a aerului.

1.2 Energoeconomie

Încălzirea și răcirea de suprafață este un sistem econom. Prin posibilitatea de a scădea (modul de răcire) sau de a crește (modul de încălzire) temperatura aerului din încăperea cu $1 \div 2$ °C (în comparație cu soluțiile de convecție), menținând în același timp confortul termic, se poate economisi aproximativ 5 - 10% din energia termică. Un avantaj suplimentar al încălzirii de suprafață este temperatura redusă a apei de alimentare a instalației. Acest lucru vă permite să utilizați surse neconvenționale de căldură eficiente din punct de vedere economic cum ar fi panourile solare, pompele de căldură și cazanele de condensare. Instalația de suprafață emite căldură uniform în zona de locuit. Această caracteristică are o importanță deosebită în cazul încălzirii încăperilor înalte. În cazul încălzitoarelor de convecție aerul cald din încăperea se acumulează în partea superioară și pentru a menține o temperatură adecvată în zona de aflare a oamenilor, trebuie furnizată mai multă energie. Sistemele de suprafață se caracterizează prin proprietăți de auto-reglare. Această proprietate rezultă dintr-o mică diferență de temperatură a suprafeței de încălzire sau de răcire și a aerului din interior la care are loc schimbul de căldură. Orice creștere a temperaturii aerului în interior (cauzată, de exemplu, de câștigurile de căldură) duce la o scădere a eficienței încălzirii de suprafață (diferență de temperatură mai mică) și invers, compensând astfel dezechilibrul termic. Cu un debit constant de apă în conductele instalate în serpentine, acest lucru duce la o reducere a diferenței de temperatură între apa de alimentare și cea de retur, ceea ce se traduce printr-o eficiență energetică mai mare pentru o sursă de căldură sau de răcire echipată cu automatizare a controlului temperaturii.

1.3 Sursele de căldură și de răcire și temperaturile de alimentare ale sistemelor de încălzire de suprafață

Instalațiile hidronice de suprafață sunt sisteme cu temperaturi scăzute.

În sistemele de încălzire, conforme cu standardul EN 1264, temperatura maximă a alimentării cu apă de încălzire este de 60 °C (pentru temperatura exterioară calculată), iar scăderea optimă a temperaturii apei în serpentine este de 10 K (intervalul admis $5 \div 15$ K).

Pe de altă parte, în sistemele de răcire de suprafață, în conformitate cu EN 1264, temperatura minimă a debitului de apă răcită este temperatura care rezultă dintr-o creștere calculată a temperaturii apei de 5 K (interval admisibil $5 \div 10$ K) și temperatura admisă a suprafeței de răcire, care nu trebuie să fie cu mai mult de 6 K mai mică decât cea a aerului din încăperea (protecție împotriva condensării).

Parametrii tipici ai apei de alimentare și retur în țevi este de:

pentru instalația de încălzire de suprafață:

- 55 °C/45 °C
- 50 °C/40 °C
- 45 °C/35 °C
- 40 °C/30 °C
- 35 °C/30 °C

pentru instalația de răcire de suprafață:

- 22 °C/17 °C
- 20 °C/15 °C
- 17 °C/12 °C

În clădirile în care izolația partițiilor clădirii îndeplinește cele mai recente specificații tehnice prevăzute în regulament, parametrii de alimentare a instalațiilor de suprafață oscilează la aceste temperaturi de la cele mai scăzute (la cele mai ridicate pentru răcire). Din acest motiv, parametrii de alimentare ai sistemului trebuie să fie determinați în fiecare caz de către proiectantul sistemului, pe baza informațiilor despre construcția clădirii în cauză, precum și despre tipul de sistem și sursa de căldură.

Temperatura de aprovizionare și retur pentru întreaga instalație este selectată în baza încăperii care are cea mai mare cerere de energie termică/de răcire pe unitatea termică. Instalația poate fi alimentată direct de la o sursă de căldură care funcționează la o temperatură joasă (cazane de gaz cu condensare, pompe de căldură) **Fig. 2** sau, în cazul funcționării împreună cu încălzirea cu radiatoare, este alimentată cu o temperatură mai mare, cu ajutorul unui sistem care reduce temperatura apei de încălzire (de ex. sisteme de amestec).. Dacă sistemul de încălzire de suprafață este dominant în clădire, prin utilizarea unor surse de căldură care funcționează la temperaturi joase putem obține o reducere semnificativă a costurilor de exploatare.

Sistemele de răcire utilizează cel mai frecvent pompe de căldură cu invertor sau răcire reziduală de la echipamentele industriale și auxiliare.

Economia de energie se datorează unei eficiențe energetice mai mari ale acestor surse și a unor pierderi de căldură mai mici în cazul instalațiilor de suprafață. Eficiența transferului de energie în încăperea printr-un astfel de sistem nu trebuie să fie mai mică de 90%.

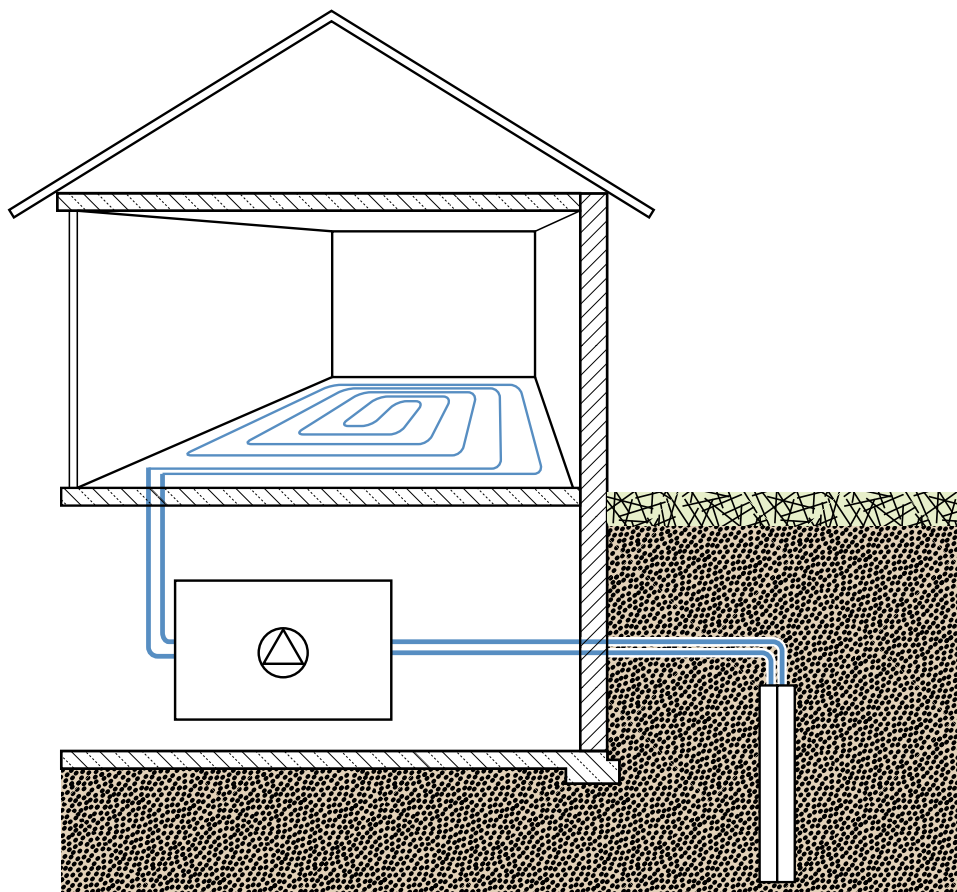


Fig. 2. Instalație de încălzire și răcire de suprafață alimentată direct de la o sursă de căldură de joasă temperatură.

1.4 Domenii de utilizare ale sistemelor de încălzire și răcire de suprafață KAN-therm

Sistemele de încălzire și răcire cu apă, care utilizează suprafețele barierelor constructive (pardoseli, pereți, tavane) sunt tot mai populare atât la construcții de locuințe cât și la cele generale sau industriale.

Pe motiv de confort și energoeconomie, acest tip de încălzire este ales pentru a asigura căldură (acum tot mai des și pentru a asigura răcire) pentru case și apartamente.

Un exemplu de aplicare optimă a încălzirii de suprafață sunt hale industriale sau depozite, ca și interioarele de biserici - acolo unde plafoanele înalte și suprafața mare exclud din considerente economice utilizarea sistemelor de încălzire tradiționale. La fel de bine se dovedesc utile și în obiective, unde se cere o distribuție uniformă a temperaturii - piscine, băi publice, săli de reabilitare și de sport.

O categorie aparte sunt sisteme de preîncălzire cu ajutorul serpentinei cu un agent cald, a suprafețelor exterioare cum ar fi pasaje de comunicație sau gazoanele de terenuri sportive.



Fig. 3. Instalație de încălzire prin pardoseală într-o clădire unifamilială, realizată cu ajutorul țevilor bluePERT și a sistemului KAN-therm Tacker.



Fig. 4. Instalație de încălzire prin pardoseală într-o unitate industrială, realizată cu ajutorul țevilor bluePERT și a sistemului KAN-therm NET.





Fig. 5. Instalație de încălzire a terasei exterioare, realizată cu ajutorul țevilor din sistemului KAN-therm bluePERT.



Fig. 6. Instalație de răcire prin tavan cu ajutorul panourilor de încălzire și răcire ale sistemului KAN-therm Wall.

Pentru toate aceste domenii de aplicare sistemul KAN-therm oferă soluții tehnice sigure sub formă de sisteme de izolare și fixare a țevilor și echipamente moderne și automatizări.

SISTEM KAN-therm					
Domenii de utilizare	Tacker	Profil	Rail	TBS	NET
 ÎNCĂLZIREA ȘI RĂCIREA PRIN PODEA					
Construcții de locuințe obiecte noi	●	●	●	●	●
Construcții de locuințe reparații		●		●	
Construcții generale și de utilitate publică	●	●	●	●	●
Obiecte istorice și religioase	●	●	●	●	●
Obiecte sportive - pardoseli flexibile punctiform	●	●	●		
Obiecte sportive - pardoseli flexibile pe suprafață	●		●		
Obiecte sportive - patinoare			●		●
Încălzirea de hale industriale	●		●		●
Depozite frigorifice industriale			●		●
Construcții monolite					●
 ÎNCĂLZIREA ȘI RĂCIREA SUPRAFEȚELOR EXTERIOARE					
Pasaje de comunicație, rampe de acces			●		●
Sere					●
Terenuri de sport			●		
Patinoare			●		

- Recomandate pentru utilizare
- Posibile pentru a fi utilizate în condiții determinate

2 Încălzire și răcire prin pardoseală în sistemul **KAN-therm**

2.1 Construcțiile instalațiilor de pardoseală

O instalație tipică de încălzire (sau răcire) prin pardoseală este formată din următoarele straturi:

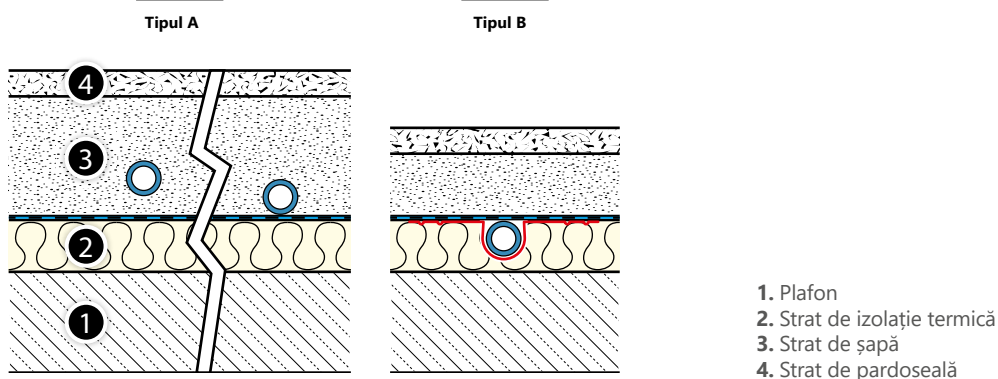
- strat de izolație termică, care este așezat direct pe structura plafonului (cu izolația contra umidității sau fără),
- stratul contra umidității, care protejează izolația,
- stratul de distribuire a căldurii sub forma șapei turnate sau uscate,
- stratul de finisare a pardoselei.

În funcție de modul în care sunt plasate țevile de încălzire EN 1264 se disting trei tipuri (A, B, C) de construcții ale instalațiilor de încălzire de suprafață.

Soluțiile Sistemului KAN-therm, în general, cuprind tipurile A și B.

Pentru încălzire prin podea:

- Tipul A - țevile sunt amplasate pe izolație sau deasupra izolației în stratul de șapă.
- Tipul B - țevile sunt amplasate în partea superioară a stratului de izolație termică.



2.2 Așezarea circuitelor de încălzire

Modul de așezare a țevilor de încălzire depinde de caracterul încăperii (destinația sa, formă), de dispunerea barierelor de răcire (pereți exteriori, ferestre), de structura podelei, precum și de tehnologia adoptată pentru fixarea țevilor. Se utilizează două sisteme principale de dispunere a țevilor: tip melc (**Fig. 7**) și tip meandru (**Fig. 8**).

Sistemul melc (spirală) asigură cea mai uniformă distribuția a temperaturii de suprafața de încălzire, deoarece conductele de alimentare și cele de retur sunt așezate unul lângă altul în mod alternativ. La sistemul în meandru, la începutul serpentinei temperatura agentului termic este cea mai mare, meandrele succesive ale serpentinei, în urma răcirii, au temperatura tot mai mică, se reduce de asemenea, în mod liniar, temperatura suprafeței de încălzire. De aceea, începutul serpentinei meandrate trebuie așezat lângă barierele cu cele mai mari pierderi de căldură (pereții exteriori, ferestre, terase). O situație inversă este valabilă pentru funcția de răcire care utilizează suprafețe de podea și bucle dispuse în meandre.

Alegerea sistemului de serpentină nu influențează randamentul termic general al încălzitorului de suprafață în încăpere, determină totuși distribuția temperaturii pe suprafața sa.

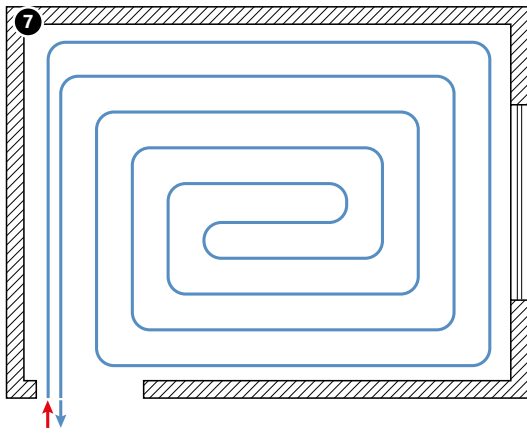


Fig. 7. Serpentina încălzirii/răcirii prin podea în sistem melc (spirală).

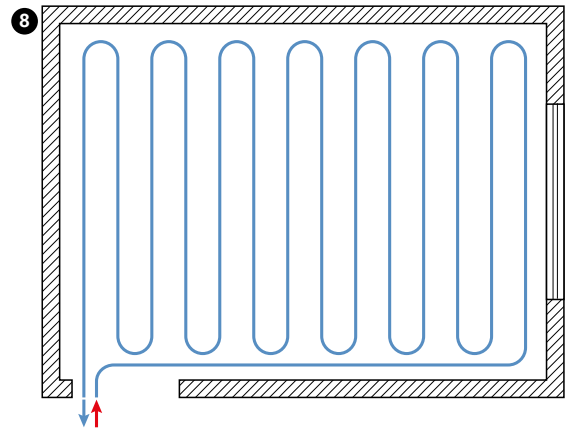


Fig. 8. Serpentina încălzirii/răcirii prin podea în sistem meandrat.

De asemenea, este posibilă combinația sistemului melc și meandru (**Fig. 9**), care asigură o distribuție mai uniformă a temperaturilor, și care se verifică în cazul încăperilor cu forma alungită.

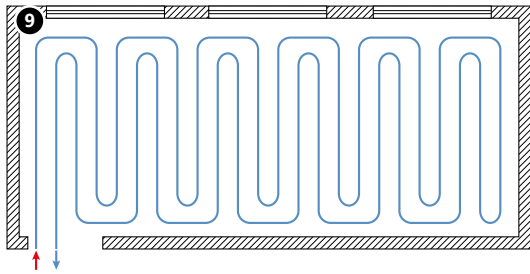


Fig. 9. Serpentina încălzirii/răcirii prin podea în sistem mixt: meandru dublu.

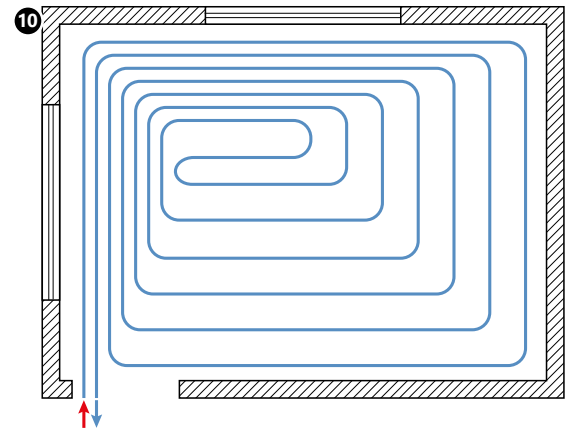


Fig. 10. Serpentina încălzirii/răcirii prin podea în sistem melc (spirală), cu zona de margine executată pe o buclă, așezată de-a lungul pereților exteriori sau a suprafeței mari cu geamuri.

În cazul în care în încăpere se află locuri cu pierderi de căldură extrem de mari de ex. la ferestre mari și terase, în apropierea acestora distanța între serpentine poate fi micșorată creând o zonă de margine (**Fig. 10**, **Fig. 11**, **Fig. 12**). Lățimea standard a unei asemenea zone este de 1 m, cu temperatura admisibilă de suprafața a pardoselei de 31 °C pentru încăperi uscate și 35 °C pentru încăperi ude și băi. Serpentinele zonei de margine pot fi integrate cu serpentinele standard ale câmpului de încălzire, având alimentarea și returul comune (**Fig. 10**, **Fig. 11**), de asemenea, pot forma circuitul separat (**Fig. 12**).

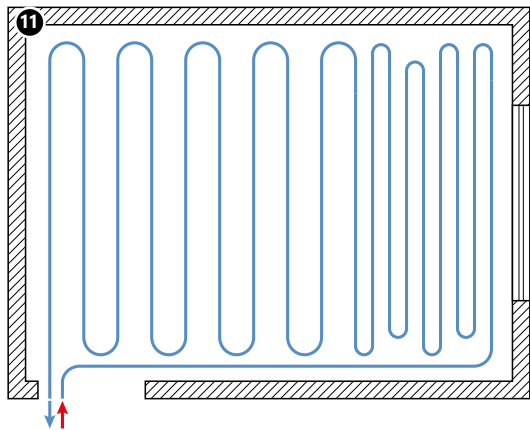


Fig. 11. Serpentina încălzirii/răcirii prin podea în sistem meandrat, cu zona de margine executată pe o buclă, așezată de-a lungul pereților exteriori sau a suprafeței mari cu geamuri.

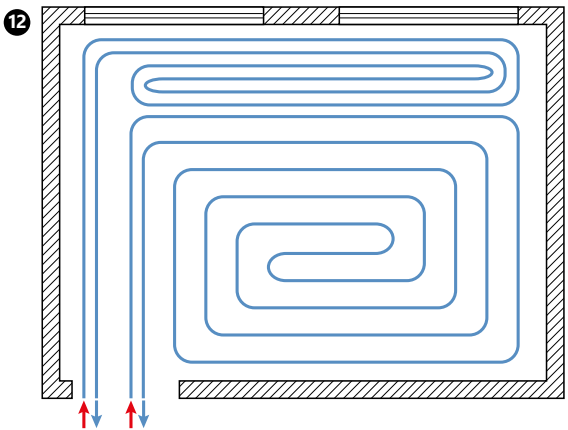


Fig. 12. Serpentina încălzirii/răcirii prin podea în sistem melc (spirală), cu zona de margine executată pe o buclă separată, așezată de-a lungul pereților exteriori sau a suprafeței mari cu geamuri.

Serpentinele de încălzire nu se vor așeza sub echipamentele din încăperi, încorporate permanent (dulapuri de bucătărie, căzi de baie etc.)

Un parametru esențial al încălzitorului de suprafață este distanța între țevile serpentinei. Acesta determină mărimea fluxului de căldură emis de suprafața de încălzire, de asemenea are un impact asupra uniformității distribuției de căldură pe suprafața pardoselei și a percepției de confort de către utilizator.

Distanțele standard între țevi de încălzire sunt 10, 15, 20, 25 și 30 cm. La utilizări tipice, distanțele mai mari nu sunt aplicate deoarece pe suprafața pardoselei se simt clar locurile mai calde și mai reci. În Sistemul KAN-therm apar de asemenea distanțele atipice, rezultate din structura panourilor de fixare a țevilor (16,7; 25 sau 33,3 cm pentru panouri TBS).

În timpul așezării țevilor (mai ales în sistemul meandrat) la distanțe determinate, nu trebuie să se uite de menținerea razei de curbură a țevilor. În cazul distanței mici, pentru a menține atât distanță cât și raza de curbură necesară, curba schimbării direcției trebuie formată conform literei „omega”.

2.3 Dilatarea la încălziri de suprafață

Soluțiile de dilatare se aplică pentru a preveni efectele negative ale alungirilor termice de panouri de încălzire (prin podea, prin perete) care sunt expuse la schimbări de temperatură. Acestea sunt dilatare perimetrale și rosturi de dilatare.

Izolațiile de dilatare perimetrală în afara funcțiilor legate de mișcări termice ale panourilor, au de asemenea funcția de izolație termică și acustică, de separarea panourilor de alte bariere verticale de construcție.

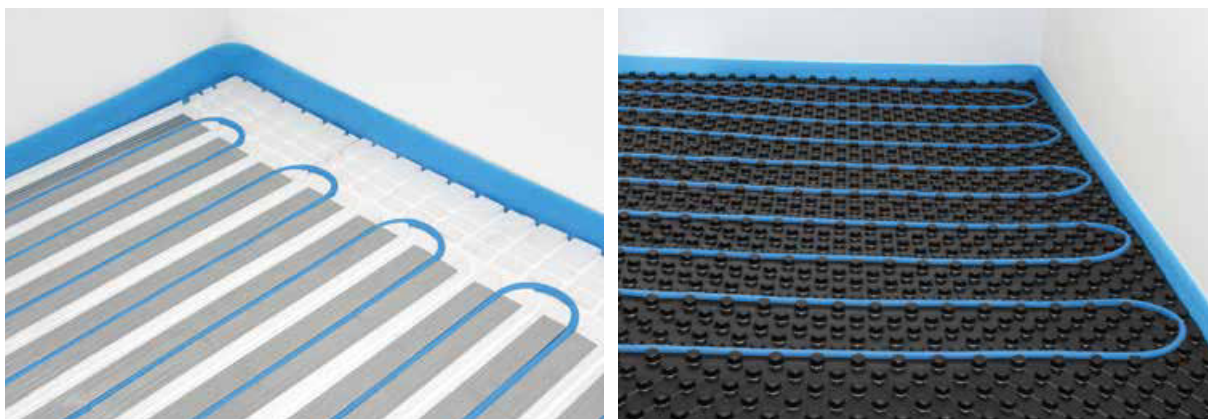


Fig. 13. Exemple de izolație de margine la încălziri prin podea KAN-therm.

Toate locurile de contact ale panoului de încălzire cu barierele verticale de construcție (pereții, stâlpii) vor fi separate cu dilatarea de margine (se va păstra distanța de min. 5 mm). Rostul de dilatare trebuie executat de asemenea pe toată lungimea pragurilor de uși.

Ca izolație de margine se va utiliza banda de margine KAN-therm din spuma de polietilenă 8 × 150 mm cu șorțul din folia PE, pus pe izolația termică, care protejează împotriva pătrunderii șapei. Banda trebuie să fie așezată de la substratul portant al podelei până peste nivelul superior al căptușelii pardoselei, iar după turnarea șapei, tăiată până la înălțimea corespunzătoare (egală cu șapă în cazul căptușelilor flexibile).

Împărțirea câmpurilor de încălzire prin intermediul rosturilor de dilatație trebuie prevăzută în următoarele cazuri:

- suprafața pardoselii depășește 40 m²,
- proporția lungimilor de laturile pardoselii este mai mare de 2:1
- lungimea unei laturii depășește 8 m
- câmpul panoului are o formă complexă, altă decât dreptunghiulară (de ex. tip L, Z etc.)
- pardoseala este acoperită cu materiale diferite, exemplu parchet o parte și gresie alta parte.



Fig. 14. Împărțirea câmpurilor de încălzire prin intermediul rosturilor de dilatație

Împărțirea câmpurilor trebuie luată în considerare în proiectul tehnic.

Rostul (cu lățimea minimă de 5 mm) trebuie să despartă șapa panoului de panoul vecin pe toată grosimea, începând cu izolația termică până la stratul de căptușeală. Pentru a executa rosturi de dilatație se utilizează profilurile de dilatare KAN-therm cu tălpile care permit lipirea benzii la suprafața izolației.

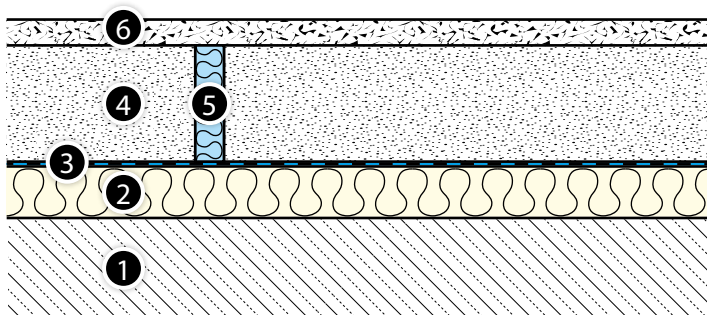


Fig. 15. Executarea rostului de dilatație în cazul unei pardoseli din mocheta moale.

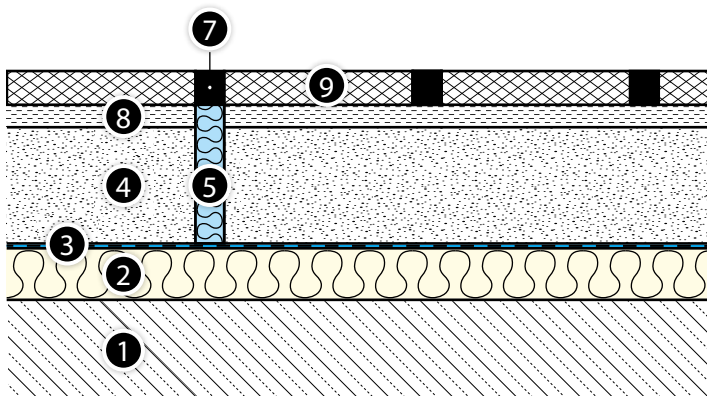


Fig. 16. Executarea rostului de dilatație în cazul unei pardoseli din piatră.

1. Plafon
2. Stratul de izolație termică acustică
3. Folia de protecție
4. Șapa de încălzire
5. Rostul de dilatație
6. Mocheta moale de ex. de tip covor
7. Chit pentru rost
8. Adeziv
9. Pardoseala din piatră

În cazul plăcilor ceramice și din piatră, împărțirea câmpurilor de încălzire trebuie adaptată la dimensiunile lor și modul de așezare, încă în faza de proiectare astfel, încât rosturile între plăci să se afle exact deasupra rostului de dilatație. Chitul în aceste locuri trebuie să fie permanent flexibil și rezistent la temperaturi înalte.

Țevile care formează bucle de încălzire nu pot trece prin dilatație. Conductele de tranzit, care alimentează fiecare serpentină, și care trebuie să traverseze rostul de dilatare, se vor proteja împotriva deteriorărilor prin amplasarea lor în profiluri speciale de dilatație, compuse din banda din PE spumată, șina profilată și tuburi de protecție de lungimea 40 cm (capetele acestor țevi trebuie protejate împotriva pătrunderii șapei lichide).

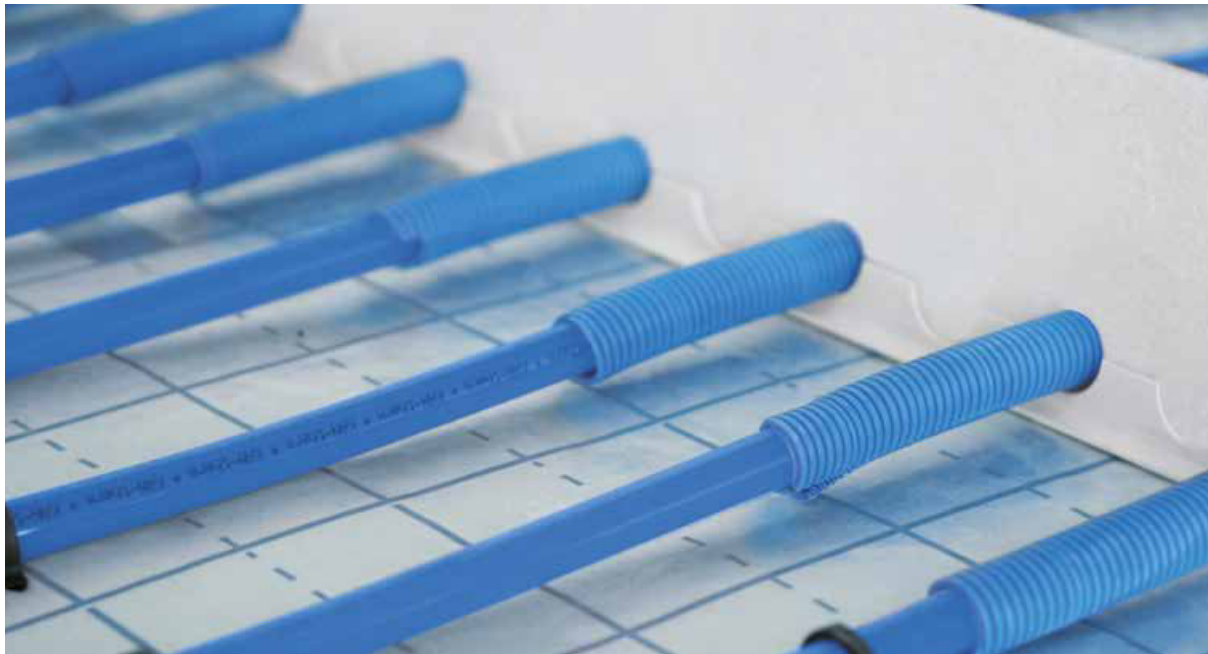


Fig. 17. Profil de dilatație - modul de ghidare a țevilor de tranzit prin dilatare

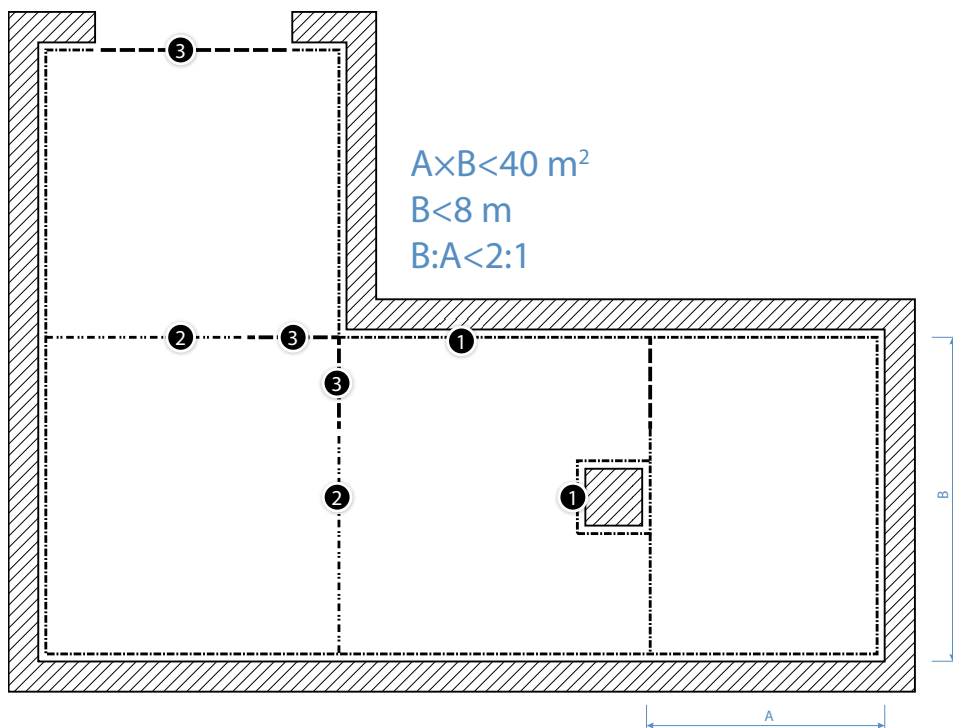


Fig. 18. Principii de executare a dilatației panourilor de încălzire la instalație de încălzire prin podea

1. Dilatații la perete - banda de delimitare (de margine) cu șorț
2. Dilatația panourilor - profil de dilatare
3. Dilatațiile pentru țevile de tranzit.

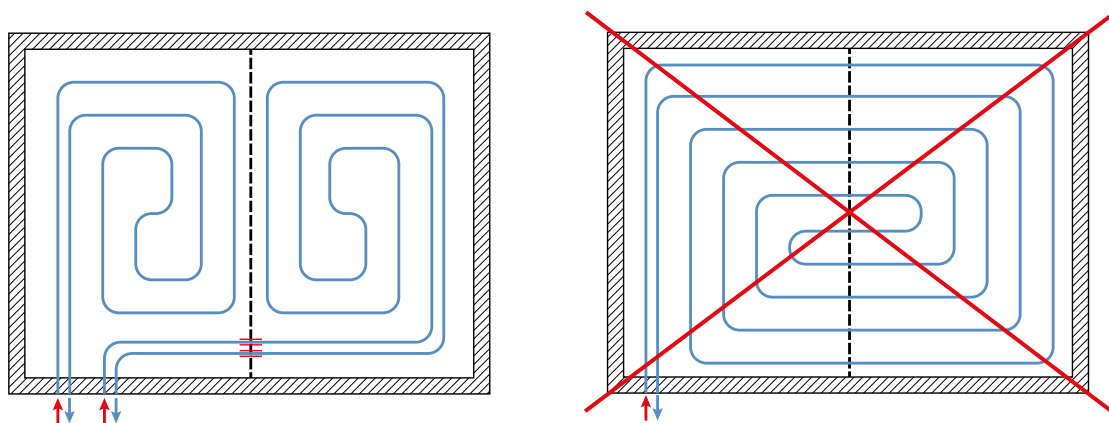


Fig. 19. Împărțirea corectă și incorectă a câmpului de încălzire prin intermediul rostului de dilatare.

2.4 Șape de încălzire și răcire

La încălzire/răcire de suprafață, șapa îndeplinește două funcții:

- este elementul de structură care preia tensionări mecanice, rezultate din încărcarea utilă, și tensionări rezultate din alungiri termice (a șapei însăși și a țevilor),
- este un strat care transmite căldură sau racoare către încăperea.

În structura încălzitorului de suprafață de tip A (cf. EN-PN 1264) executat prin metoda umedă, șapa este turnată sub forma de mortar de ciment sau de ipsos (de anhidridă). În cazul structurii de tip B panoul de încălzire apare sub forma de șapa uscată.

În ambele cazuri, panoul de încălzire din șapă trebuie să fie despărțit permanent de elementele de structură a clădirii printr-un rost de dilatație, formând așa-numită podea plutitoare.

Pentru încălzire prin podea pot fi folosite toate tipurile de șapă, care se întrebunțează pentru executarea podelelor în construcții. Indiferent de tipul șapei, fiecare trebuie să aibă grosimea corespunzătoare, care să garanteze rezistența la sarcinile mecanice presupuse, trebuie să se caracterizeze cu porozitatea mică și buna conductibilitatea termică, precum și cu plasticitatea la procesul de așezare, care va permite contact complet al șapei cu țevile de încălzire.

Cerințe generale de așezare și îngrijire a șapelor:

- să se marcheze trasee de comunicație prin punerea rampelor (de ex. din scânduri) pentru a proteja țevile împotriva deteriorării,
- înainte de a trece la așezarea șapei, să se efectueze proba de presiune a serpentinelor încheiată cu întocmirea procesului verbal de execuție și recepție a probei (model **pe pagina 123**),
- în timpul așezării șapei, țevile trebuie să fie sub presiunea de min. 3 bar (recomandat 6 bar),
- să se asigure în încăperea o temperatura de montaj nu mai mică de 5 °C,
- să se ferească de modificări bruște ale condițiilor ambiante (curenți de aer, precipitații, lumina soarelui),
- să se asigure condiții pentru a executa în mod corect dilatația panourilor de încălzire, în conformitate cu regulile descrise mai sus,
- înainte de așezare, să se asigure etanșeitățile complete a panourilor de izolație termică și dilatația care să protejeze împotriva pătrunderii șapei lichide.
- panoul de încălzire nu poate să aibă contact cu elementele de structură ale clădirii,
- să se asigure condiții de îngrijire și încălzire a panoului în conformitate cu instrucțiunile și procedurile specificate în "Proces verbal pentru încălzirea șapei",
- Înainte de așezarea finisajelor să se verifice umiditatea șapei (vezi capitolul Finisaje de padoseală **pe pagina 23**),
- În cazul altor destinații decât cele de locuințe, cu sarcini utile mai mari, ale podelelor, tipul și grosimea șapei trebuie să fie puse de acord cu constructorul santierului.

2.5 Șapa de ciment

La turnare, șapa de ciment ar trebui să aibă o consistență plastică. Temperatura ambiantă nu poate fi mai mică de 5 °C, iar stratul de șapă trebuie să fie uscată timp de cel puțin 3 zile la o temperatură de cel puțin 5 °C. În următoarele 7 zile șapa trebuie protejată împotriva schimbărilor bruște ale condițiilor ambiante (curent de aer, lumina soarelui) și împotriva încărcării cu obiecte grele.

Pentru șape de ciment, tipice pentru construcții de locuințe, cu parametri: rezistența la compresiune 20 N/m² (clasa C₂₀) și rezistența la încovoiere 4 N/m² (clasa F4), grosimea șapei turnate, calculată de la suprafața țevii, nu ar trebui să fie mai mică de 45 mm (cca. 65 mm de la suprafața izolației termice).

Se admite utilizarea șapelor gata preparate, care permit aplicarea grosimilor mai mici la turnare, păstrând parametri de rezistență menționați datorită utilizării aditivilor chimici speciali (substanțe chimice sau fibre).

În cazul utilizării șapelor preparate sau atipice, se vor urmări recomandările producătorului.

În cazul pregătirii individuale a șapei de turnat pe baza de ciment, la mortar de ciment trebuie să se adauge aditivul de modificare BETOKAN, care îmbunătățește proprietățile șapei prin:

- reducerea cantității apei de preparare,
- creșterea plasticității amestecului,
- îmbunătățirea hidrofobicității șapei,
- reducerea contracției panoului de beton,
- îmbunătățirea cu cca 20% a conductibilității termice a șapei,
- creșterea rezistenței panoului executat,
- reducerea corozivității față de oțel.



Fig. 20. Aditiv de modificare BETOKAN și BETOKAN Plus

Datorită utilizării aditivului BETOKAN Plus este posibilă reducerea grosimii șapei până la 2,5 cm peste suprafața țevilor (4,5 cm deasupra suprafeței izolației termice).



Atenție

Înainte de a folosi aditivi BETOKAN trebuie să se citească condițiile de utilizare (pe ambalaj).



Prepararea șapei standard cu utilizarea aditivului BETOKAN

A se folosi într-o cantitate de 0,25 – 0,6% în raport cu masa cimentului (în medie 200 ml la 50 kg ciment) împreună cu apa de preparare și agregat.

Compoziția mortarului de ciment:

- ciment CEM1 32.5 R (cf. EN 197–1:2011) – 50 kg
- agregat (60% nisip cu granulația până la 4 mm și 40% pietriș cu granulația de 4 - 8 mm) - 225 kg
- apă 16 – 18 litri,
- BETOKAN 0.2 kg (~0,4% din greutatea cimentului).

Ordinea de adăugare a componentelor:

- apă (10 l) > BETOKAN (0,2 l) > agregat (50 kg, cca. 30 l) > ciment (50 kg) > agregat (175 kg, cca. 110 l) > apă (6 – 9 l)



Prepararea șapei de turnat, cu grosimea totală de 4,5 cm cu utilizarea aditivului BETOKAN Plus

Pentru grosimea panoului de 4,5 cm consumul mediu de aditiv BETOKAN Plus este de 10 kg pentru 7,5 m² podea (30 - 35 kg la 1 m³) beton.

Compoziția mortarului de ciment:

- ciment CEM1 32.5 R (cf. EN 197–1:2011) – 50 kg
- agregat (60% nisip cu granulația până la 4 mm și 40% pietriș cu granulația de 4 - 8 mm) - 225 kg
- apă 8 - 10 litri,
- BETOKAN Plus 5 kg (~10% din greutatea cimentului)

Ordinea de adăugarea componentelor:

- agregat (50 kg cca. 30 l) > ciment (50 kg) > apă (8 l) > BETOKAN (5 kg) > agregat (175 kg, cca. 110 l) > apă (până la obținerea unei consistenței plastice)

Durata de uscare a șapei de ciment este de 21 - 28 de zile, abia după aceasta perioada încălzirea poate fi pusă în funcțiune. Încălzirea preliminară a șapei se efectuează la temperatura agentului termic de cca.20 °C timp de 3 zile, apoi, la temperatura maximă de lucru, timp de următoarele 4 zile. Pe podeaua astfel pregătită, pot fi deja așezate finisaje de pardoseală, ceramice și din piatră.

Dacă finisajele proiectate (de ex. panouri de pardoseală, parchet) impun necesitatea de a obține umiditatea redusă a șapei, aceasta trebuie uscată. Procesul poate începe după 28 de zile din momentul așezării șapei la temperatura agentului termic de 25 °C. Apoi, la fiecare 24 de ore, temperatura trebuie ridicată cu 10 °C, până la atingerea temperaturii de 55 °C. Această temperatura trebuie menținută până când podeaua va obține umiditatea dorită.

Uscarea și încălzirea șapei trebuie efectuată în conformitate cu procedura specificată în "Protocolul de încălzire și îngrijire a șapei".

Șapa anhidridă (de ipsos)

Șapa anhidridă, de obicei, are consistența lichidă. În timpul așezării, temperatura ambiantă nu poate fi mai mică de 5 °C, iar stratul de șapă turnată trebuie să fie uscat timp de cel puțin 2 zile la o temperatură de cel puțin 5 °C. În următoarele 5 zile șapa trebuie protejată împotriva schimbărilor bruște ale condițiilor ambiante (curent de aer, lumina soarelui) și împotriva încărcării cu obiecte grele.

Șapele de ipsos sunt sensibile la acțiunea umidității, șapele turnate trebuie ferite de umiditate atât în timpul uscării cât și la exploatare.

Procedura de așezare și îngrijire a șapei anhidride trebuie efectuată strict conform recomandărilor producătorului de amestec.

Armarea șapei

Pentru utilizări tipice (de ex. la construcții de locuințe) armarea stratului de șapa de podea nu este necesară. În cazul în care sunt prevăzute sarcini utile mai mari, se va folosi șapa de clasă de rezistență superioară (ținând cont de asemenea de proprietăți mecanice ale izolațiilor termice). Utilizarea armăturii în șapele încălzirilor de suprafață nu influențează în mod esențial rezistența podelei, poate totuși să limiteze dimensiunile rosturilor de contracție. Pentru armarea șapei pot fi folosite fibre speciale adăugate la amestec sau plase din fibra de sticlă sau sârma de oțel. KAN oferă plasa din fibra de sticlă, comodă la utilizare, cu ochiuri de 13 × 13 mm. Plasa va fi așezată deasupra țevilor, în partea superioară a stratului de șapă. Armătura din plasă trebuie întreruptă în zona rosturilor de dilatare.

2.6 Finisaje pentru încălzirea în pardoseala KAN-therm

La sistemul de încălzire/răcire de suprafață KAN-therm pot fi utilizate mai multe tipuri diferite de finisaje de pardoseală. Totuși, având în vedere impactul lor mare asupra randamentului termic al încălzitorului de suprafață, trebuie să se străduiască să folosească materialele cu rezistența termică redusă. Se admite, că aceasta valoare (pentru finisaj și stratul de prindere) nu ar trebui să fie mai mare decât $R = 0.15 \text{ m}^2 \times \text{K/W}$.

În cazul în care în faza de proiectare nu este posibilă determinarea exactă a genului de căptușeală, pentru calcule se poate admite valoarea $R = 0.10 \text{ m}^2 \times \text{K/W}$.

Proiectul de încălzire prin podea trebuie să ia în considerare tipul finisajului pe panoul de încălzire, deoarece acest strat determină transmiterea căldurii spre încăpere și are impact asupra temperaturii suprafeței de pardoseală.

Randamentele termice pentru fiecare sistem de încălzire prin suprafață KAN-therm, care iau în considerare rezistențele termice ale finisajelor, sunt specificate în tabele separate, atașate la ghid.

Tab. 1. Exemple de valori orientative pentru rezistențe de conductibilitate termică ale diverselor materiale de căptușeli de pardoseală

Materialul finisajului de pardoseală	Conductibilitate termică λ [W/m × K]	Grosime [mm]	Rezistența de conductibilitate termică $R_{\lambda,B}$ [m ² K/W]
Plăci ceramice	1,05	6	0,0057
Marmura	2,1	12	0,0057
Plăci din piatra naturală	1,2	12	0,010
Mochete tip cover	–	–	0,07–0,17
Căptușeala PCV	0,20	2,0	0,010
Parchet mozaic (stejar)	0,21	8,0	0,038
Parchet frize (stejar)	0,21	16,0	0,076
Parchet laminat	0,17	9	0,053

Pentru calcule, cu precizie suficientă, se poate admite următoarele valori de rezistență termică (ținând cont de stratul de prindere) $R_{\lambda,B}$ [m² K/W]:

- Ceramică, piatră: 0.02,
- PVC linoleum din materiale sintetice: 0.05,
- parchet cu gros. până la 10 mm, mocheta tip cover cu gros. până la 6 mm: 0.10,
- Parchet cu gros. până la 15 mm, mocheta tip cover cu gros. până la 10 mm, panou de pardoseală cu strat de suport: 0.15.

Cerințe generale

Toate tipurile de finisaje de pardoseală și adezivi utilizați pentru montarea acestor pardoseli pe panourile de încălzire, nu pot emite substanțe nocive la temperaturi mai ridicate, de aceea trebuie să fi prevăzute cu marcajele de admiterea lor pentru utilizarea la încălzirea prin podea. Aceste materiale, și în special adezivi, sunt expuse la temperaturi înalte, care pot depăși 40 °C la nivelul stratului de adeziv.

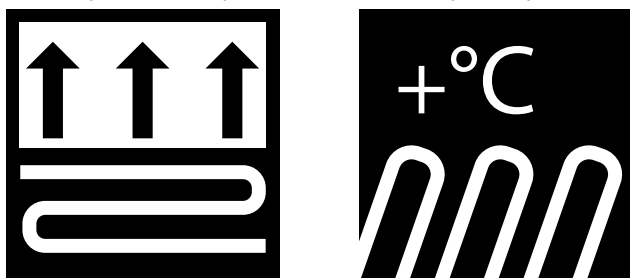


Fig. 21. Exemple de marcaje ale materialelor utilizate la încălzirea prin podea.

Toate acoperirile, și în special pardoselile din materiale sintetice, trebuie să fie lipite exact pe toata suprafața, fără bule de aer, care în mod inutil măresc rezistența termică a pardoselei.

Așezarea pardoselilor, nelegate de substrat (de ex. panouri de pardoseală), este posibilă cu condiția de a utiliza straturi de suport speciale pentru încălzire prin podea.

Așezarea stratului exterior de pardoseală poate fi executată după încălzirea preliminară a șapei, la temperatura podelei de 18 – 20 °C. Înainte de așezare să se verifice umiditatea substratului. Conținutul maxim de umiditate în șapele de încălzire, admisibil înainte de așezarea pardoselei, este specificat în tabelul de mai jos. Așezarea finisajului pardoselii trebuie efectuată în conformitate cu recomandările producătorului.

Finisaje ceramice și din piatră

Adezivi și chituri, din cauza diferențelor de dilatare între pardoseala și substrat, trebuie să aibă o durabilitate și flexibilitate corespunzătoare. Rosturile chituite ale panourilor trebuie să se suprapună cu rosturi de dilatație ale câmpurilor de încălzire.

Mochete tip cover

Mochetele tip cover necesită temperaturi mai ridicate de alimentare. Dacă sunt admise de producător, pot fi utilizate la încălzirea prin pardoseala. Mochetele trebuie lipite de substrat cu întregă suprafață.

Pardoseli din lemn

Umiditatea parchetului sau a mozaicului, în momentul așezării, nu poate fi mare decât 8 – 9%. Parchetul trebuie să fie așezat pe șapă la temperatura de 15 – 18 °C. Temperatura maximă de exploatare a suprafeței, recomandată, este de 29 °C, se va evita așezarea parchetului în zone de margine, mai îndesite.

Tab. 2. Conținut maxim admisibil de umiditate în șape de încălzire [%]

Tipul pardoselei	Șapa de ciment	Șapa anhidridă
finisaje textile și flexibile	1,8	0,3
parchet din lemn	1,8	0,3
pardoseli laminate	1,8	0,3
plăci ceramice sau produse din piatră naturală și beton	2,0	0,3

Măsurarea umidității substratului trebuie efectuată în cel puțin 3 locuri în fiecare încăpere (sau pe fiecare suprafață de până la 200 m²).

3 Sisteme **KAN-therm** pentru instalațiile de încălzire și răcire prin pardoseală

3.1 Sistem **KAN-therm Tacker**

Structura sistemului de încălzire prin suprafață, compus din panourile KAN-therm Tacker este încadrată (conform nomenclurii standardului EN 1264) în tipul A, executat prin metoda umedă. Țevile de încălzire sunt fixate pe izolație cu cleme sintetice, cu ajutorul unui dispozitiv special, așa-numit Taker (sistem KAN-therm Tacker), peste care apoi se toarnă șapa lichidă. După perioada de uscare a șapei, apoi de încălzire, pe șapa se așează finisajele.



Aplicație

Încălzirea (sau răcirea) prin pardoseală în construcțiile de locuințe și generale.

Avantaje

- montaj rapid cu utilizarea sculei Taker,
- sortimentul larg de panouri de izolație termică,
- posibilitatea instalării țevilor cu orice distanța între țevi și în diferite configurații (tip melc sau meandru),
- fixarea țevilor de încălzire în mod manual și mecanic,
- posibilitatea de utilizare la pardosele expuse la mari sarcini de exploatare.

Tab. 3. Izolații termice la încălzirea/răcirea de suprafață KAN-therm

Grosimea izolației [mm]	KAN-therm Tacker				
	EPS 100			EPS 200	EPS T-30
	20	30	50	30	35-3
Dimensiuni de utilizare lățime × lungime [mm]	1000 × 10000	1000 × 10000	1000 × 5000	1000 × 10000	1000 × 10000
Suprafața utilă [m ² /rolă]	10	10	5	10	10
Coefficient de conductibilitate termică λ [W/(m × K)]	0,038	0,038	0,038	0,036	0,045
Rezistența termică R _λ [m ² K/W]	0,53	0,79	1,32	0,83	0,67
Atenuarea acustică dB	—	—	—	—	29
Sarcina max. kg/m ² (kN/m ²)	3000 (30)	3000 (30)	3000 (30)	6000 (60)	400 (4)

Tab. 4. Sistem KAN-therm Tacker – cerințe minime pentru grosimea izolației conform standardului EN 1264

Izolația de sistem cu grosimea A	Izolația suplimentară cu grosimea B	Rezistența totală a izolației R [m ² K/W]	Grosimea totală a izolației C [mm]
Grosimea cerută a izolației deasupra încăperii încălzite $R_{\lambda}=0,75$ [m²K/W] (Fig. 22 sau Fig. 23)			
Tacker EPS100 30 mm	—	0,79	30
Tacker EPS200 30 mm	—	0,83	30
Tacker EPS100 20 mm	polistiren expandat EPS100 20 mm	1,06	40
Grosimea cerută a izolației deasupra încăperii încălzite la o temperatură mai joasă, precum și deasupra unei încăperii neîncălzite sau într-o încăpere pe sol $R_{\lambda}=1,25$ [m²K/W] (Fig. 23 sau Fig. 24)			
Tacker EPS100 50 mm	—	1,32	50
Tacker EPS100 30 mm	polistiren expandat EPS100 20 mm	1,32	50
Tacker EPS100 20 mm	polistiren expandat EPS100 40 mm	1,58	60
Tacker EPS200 30 mm	polistiren expandat EPS100 20 mm	1,30	50
Grosimea cerută a izolației pentru pardoseli care intră în contact cu aerul exterior ($T_z \geq 0$ °C) $R_{\lambda}=1,25$ [m²K/W] (Fig. 23)			
Tacker EPS100 50 mm	—	1,32	50
Tacker EPS100 30 mm	polistiren expandat EPS100 20 mm	1,32	50
Tacker EPS100 20 mm	polistiren expandat EPS100 40 mm	1,58	60
Tacker EPS200 30 mm	polistiren expandat EPS100 20 mm	1,36	50
Grosimea cerută a izolației pentru pardoseli care intră în contact cu aerul exterior (0 °C > $T_z \geq -5$ °C) $R_{\lambda}=1,50$ [m²K/W] (Fig. 23)			
Tacker EPS100 50 mm	—	1,32	50
Tacker EPS100 30 mm	polistiren expandat EPS100 20 mm	1,32	50
Tacker EPS100 20 mm	polistiren expandat EPS100 40 mm	1,58	60
Tacker EPS200 30 mm	polistiren expandat EPS100 20 mm	1,36	50
Tacker EPS200 30 mm	polistiren expandat EPS100 40 mm	1,88	60
Grosimea cerută a izolației pentru pardoseli care intră în contact cu aerul exterior (-5 °C $\geq T_z \geq -15$ °C) $R_{\lambda}=2,00$ [m²K/W] (Fig. 23)			
Tacker EPS100 50 mm	polistiren expandat EPS100 30 mm	2,11	80
Tacker EPS100 30 mm	polistiren expandat EPS100 50 mm	2,11	80
Tacker EPS100 20 mm	polistiren expandat EPS100 70 mm	2,37	90
Tacker EPS200 30 mm	polistiren expandat EPS100 50 mm	2,15	80



Atenție

EN 1264 prevede cerințe minime pentru grosimea izolației termice. În plus, aceasta se bazează pe un interval de temperatură ambientală de -5 °C $\geq T_z \geq -15$ °C, în timp ce, pentru condițiile climatice din unele regiuni, temperatura ambientală se poate situa într-un interval diferit.

Prin urmare, cerințele standard sau alte orientări naționale trebuie să fie extrapolate pentru a asigura condiții de eficiență energetică.

Elementele încălzirii prin pardoseală în sistemul KAN-therm Tacker

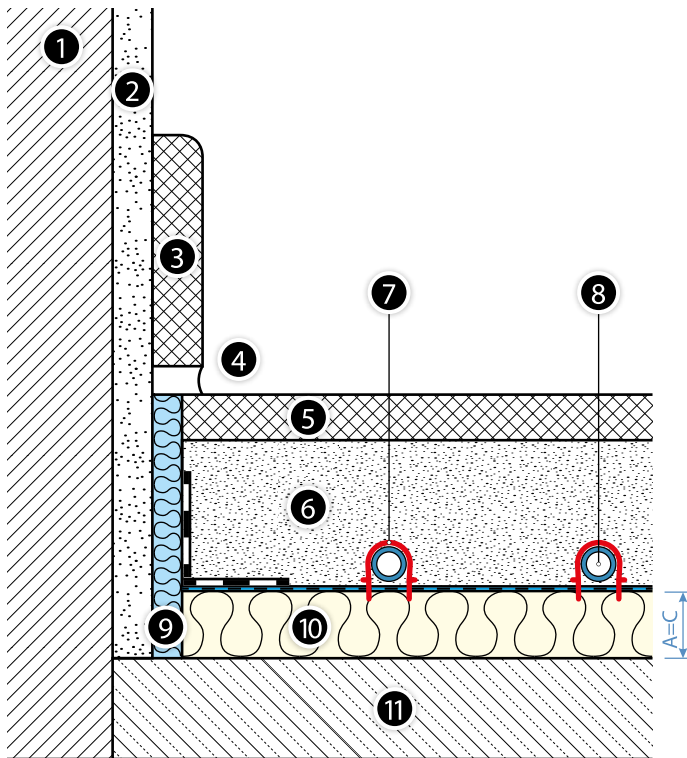


Fig. 22. Încălzire prin pardoseală cu panoul de Sistem KAN-therm Tacker pe plafon deasupra unei încăperii interioare

1. Perete
2. Strat de tencuială
3. Plintă
4. Rost de dilatare
5. Căptușeala de pardoseală
6. Șapă
7. Clema pentru țevi
8. Țeava KAN-therm
9. Banda de margine cu șorț de protecție PE
10. Panou de Sistem KAN-therm Tacker cu gros. A, cu folia rastre
11. Placa din beton

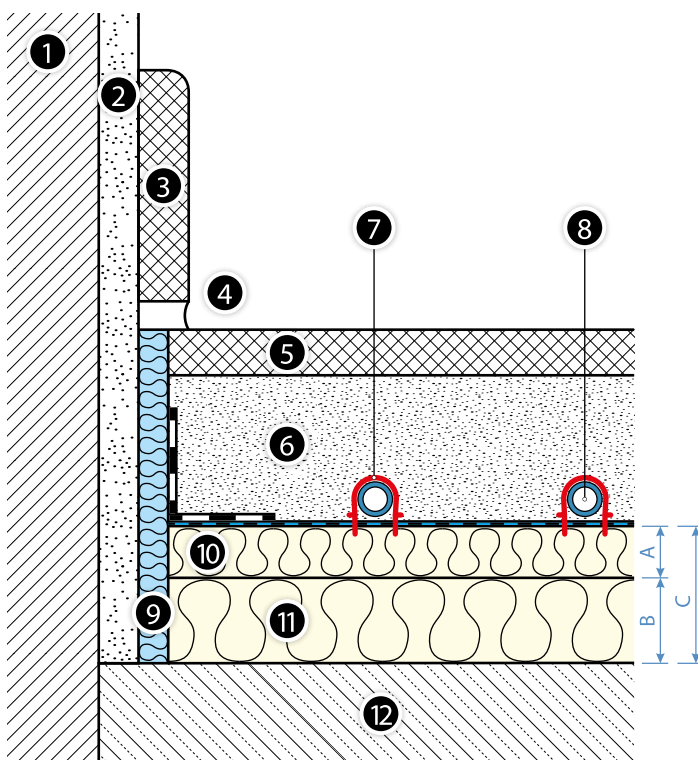


Fig. 23. Încălzire prin pardoseală cu panoul de Sistem KAN-therm Tacker și izolația suplimentară pe plafon deasupra unei încăperii interioare neîncălzite și pe plafon care are contact cu aerul exterior

1. Perete
2. Strat de tencuială
3. Plintă
4. Rost de dilatare
5. Căptușeala de pardoseală
6. Șapă
7. Clema pentru țevi
8. Țeava KAN-therm
9. Banda de margine cu șorț de protecție PE
10. Panou de Sistem KAN-therm Tacker cu gros. A, cu folia rastre
11. Panou complementar cu gros. B
12. Placa din beton

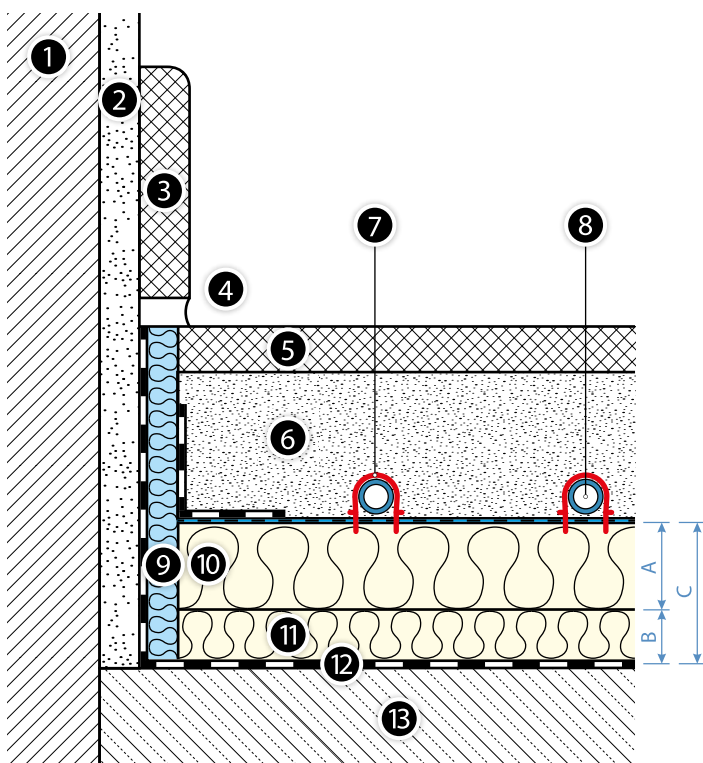


Fig. 24. Încălzire în pardoseală cu sistem KAN-therm Tacker și izolația suplimentară și învelișul contra umidității pe plafonul așezat pe sol

1. Perete
2. Strat de tencuială
3. Plintă
4. Rost de dilatare
5. Finisaj de pardoseală
6. Șapă
7. Clema pentru țevi
8. Țeava KAN-therm
9. Banda perimetrală cu șorț de protecție PE
10. Panou de Sistem KAN-therm Tacker cu gros. A, cu folia rastre
11. Panou complementar cu gros. B
12. Izolație împotriva umidității (numai la sol!)
13. Placa din beton

- banda perimetrală din PE spumat, cu șorț din folie, cu dimensiuni 8 × 150 mm,
- panou din polistiren expandat cu folia metalizată sau stratificată KAN-therm Tacker EPS 100 (cu grosimi 20, 30 și 50 mm),
- panou din polistiren expandat cu folia metalizată KAN-therm Tacker EPS 200 (de grosime 30 mm),
- izolația termică suplimentară sub forma de panouri din polistiren expandat EPS100, cu grosimi 20, 30, 40 și 50 mm,
- cleme pentru fixarea țevilor cu diametru de 14–20 mm,
- banda adezivă,
- țevi PEXC, PERT, PERT² și bluePERT din sistemul KAN-therm cu strat de EVOH, cu diametrul 16 × 2, 16 × 2,2, 18 × 2, 20 × 2 și 20 × 2,8 sau țevi PERTAL, PERTAL² și bluePERTAL din sistemul KAN-therm cu strat de aluminiu, cu diametrul 14 × 2, 16 × 2, 16 × 2,2, 20 × 2, 20 × 2, 20 × 2,8,
- Aditiv la șapă BETOKAN.

Tab. 5. Necesarul unitar orientativ de materiale [cantitate/m²]

Denumirea elementului	unit	Cantități pentru distanța între țevi [cm]				
		10	15	20	25	30
Țevi KAN-therm	m	10	6,3	5	4	3,3
Cleme pentru țevi	unit	17	12	11	9	8
Banda adezivă,	m	1	1	1	1	1
Izolația de sistem Tacker	m ²	1	1	1	1	1
Izolația suplimentară (dacă există)	m ²	1	1	1	1	1
Banda de margine 8 × 150 mm	m	1,2	1,2	1,2	1,2	1,2
Aditiv BETOKAN (pentru șapa de 6.5 cm)	kg	0,2	0,2	0,2	0,2	0,2



Tabelele pentru calculul termic al încălzirii și răcirii prin pardoseală realizate în sistemul KAN-therm Tacker sunt prezentate separat, în anexa la acest manual.



Fig. 25. KAN-therm Tacker system floor heating/cooling.

Instrucțiuni cu privire la montaj

Cerințe generale

Montarea sistemului de încălzire/răcire prin pardoseală ar trebui să înceapă după instalarea tâmplăriei ferestrelor și ușilor și după finalizarea lucrărilor de tencuială. Lucrările trebuie executate la o temperatură de peste +5 °C. Dacă podeaua este amplasată pe un substrat așezat pe sol, înainte de a instala izolația acustică și termică trebuie să se efectueze izolația împotriva umidității.

Înainte de a așeza panourile de sistem, substratul trebuie să fie uscat, curat, egal și neted. În caz de necesitate, murdăria trebuie îndepărtată și nivele egalizate (cu masa de șpaclu sau mortar de egalizare). Toleranțele admisibile de inegalitate a substratului portant pentru instalația încălzirii prin podea sunt următoarele:

Distanța între punctele de măsurătoare [m]	Inegalitatea substratului [mm]	
	Sistem umed	Sistem uscat
0,1	5	2
1	8	4
4	12	10
10	15	12
15	20	15

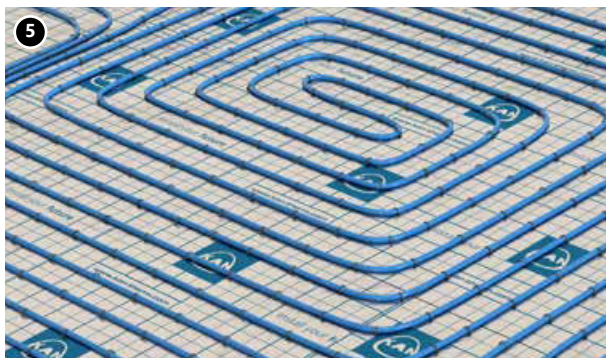
Etapele de montaj



1. Montați cutia de instalare și distribuitorul buclei de încălzire. Distribuți de-a lungul pereților, coloanelor, ramelor de uși etc. cu o bandă de folie.
2. Dacă este necesar, puneți izolație fonică sau izolație termică suplimentară pe întreaga suprafață. Începeți montarea izolației termice cu folia KAN-therm Tacker metalizată sau laminată de-a lungul peretelui.



3. Așezați benzile de izolație succesiv îmbinate cap la cap prin alinierea suprapunerilor foliei cu panourile adiacente. Păstrați liniaritatea plasei în concordanță cu benzile adiacente de izolație. Etașați îmbinările tuturor marginilor cu bandă autoadezivă pe măsură ce se așază benzile succesive.
Completați suprafețele din nișe, cadre cu fragmente nefolosite de izolație termică (prin etașarea marginilor de îmbinare cu bandă adezivă). Așezați un șorț din folie PE peste plăcile Tacker atașate la banda de perete și etașați cu bandă adezivă.
4. Așezarea țevilor de încălzire pe izolație va începe de la distribuitor. Montajul va fi executat de către două persoane. Țevile pot fi amplasate în mod liber (gen melc sau bucle) la o distanță de 10–30 cm cu pasul 5 cm, folosind imprimarea pe folie pentru a le așeza în mod egal. La schimbarea direcției, trebuie să nu se uite de raza de îndoire admisibilă a țevii.
Țevile sunt fixate la izolație cu clemele sintetice, în mod manual sau cu ajutorul unui dispozitiv - taker, care accelerează semnificativ muncă. Țevile, aproape de racordare la distribuitor, trebuie să fie introduse în curbe din plastic. Pentru a preveni încălzirea excesivă a șapei în locurile unde țevile devin mai dense (în apropierea distribuitorului), acestea trebuie conduse în tuburi de protecție sau izolație termică.
În cazul, în care câmpurile de încălzire trebuie despărțite prin intermediul rosturilor de dilatare, pe panouri, pe linia de diviziune, trebuie fixat un profil de dilatare cu talpa autoadezivă. Țevile de tranziție, care trec prin profil, trebuie conduse în manșoane de protecție cu lungimea de cca 40 cm.



5. Efectuarea probei de presiune pentru a controla etașeitatea serpentinelor așezate, în conformitate cu principiile obligatorii pentru încălzire de suprafață (vezi capitolul Formulare de recepție). După efectuarea probei, țevile trebuie lăsate sub presiune (min. 3 bar).

Peste suprafața cu țevile așezate trebuie turnată șapa de grosime și parametri prevăzuți în proiect. După prinderea șapei, se va trece la îngrijirea șapei (încălzire) în conformitate cu procedura descrisă în capitolul Formulare de recepție, apoi, după verificarea umidității șapei, la așezarea finisajelor de pardoseală.

3.2 Sistem KAN-therm Rail

La realizarea unui panou de încălzire/răcire prin metoda umedă (tip A), sistemul KAN-therm Rail se deosebește de sistemul KAN-therm Tacker doar prin modul în care sunt fixate țevile pe izolația termică. Țevile sunt așezate pe izolația termică în benzi de plastic Rail, fixate pe izolație cu știfturi metalice, cu dibluri de perete sau cu bandă adezivă.

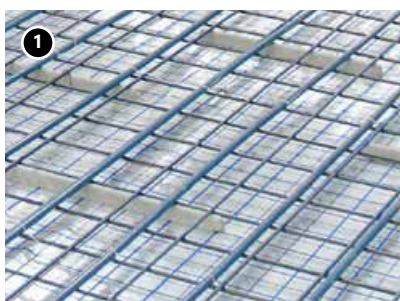
Sistemul de fixare a țevilor KAN-therm Rail se utilizează, de asemenea:

- în cazul construcțiilor de încălzire/răcire prin pardoseală prin metoda uscată, cu cavitate de aer, de exemplu, încălzire prin pardoseală așezată pe grinzi. A se vedea capitolul „Încălzirea pardoselilor sportive în Sistemul KAN-therm”,
- în sistemele de încălzire și răcire a suprafețelor exterioare, de exemplu, terenuri de fotbal sau patinoare (benzi pentru țevi cu diametrul de 18, 20, 25 mm).

! **Componentele sistemului - capitolul „Sisteme de fixare a țevilor la încălzirea/răcirea de suprafață KAN-therm”**



3.3 Sistem KAN-therm NET



KAN-therm NET este un sistem de fixare a țevilor de încălzire pe diverse genuri de substraturi (pe izolația termică, pe sol, pe substrat de beton). Instalarea încălzitorului (sau a răcitorului) de suprafață poate fi diferită în funcție de izolația termică utilizată (sau lipsa acesteia) și de grosimea straturilor deasupra țevilor.

Țevile sunt fixate pe o saltea (plasa), așezată pe izolația, din sârma 3 mm cu ochiuri de 150 x 150 mm, cu ajutorul colierelor din plastic sau al clipsurilor amplasate pe plasă.

Plasa din sârma poate fi așezată pe panourile din polistiren expandat Sistem KAN-therm Tacker sau pe panouri din polistiren expandat standard EPS cu folia împotriva umidității, desfășurată și fixată la panouri cu știfturile din plastic. Sistemul KAN-therm NET poate fi utilizat, de asemenea, pentru fixarea țevilor în structuri monolite, de ex. în plafoane termoactive și pentru așezarea țevilor în sistemele de încălzire a suprafețelor exterioare, cum ar fi trasee de comunicație.

! **Elementele sistemului sunt prezentate în capitolul “Sisteme de fixare a țevilor la încălzire/răcirea de suprafață KAN-therm”**

3.4 Sistem KAN-therm Profil

Structura încălzirii în pardoseală, compus din panourile KAN-therm Profil poate fi încadrată conform nomenclurii standardului-EN 1264 în tipul A, executat prin metoda umedă. Țevile se instalează prin presare între proeminențe speciale, profilate pe izolația termică (polistiren expandat).



Aplicație

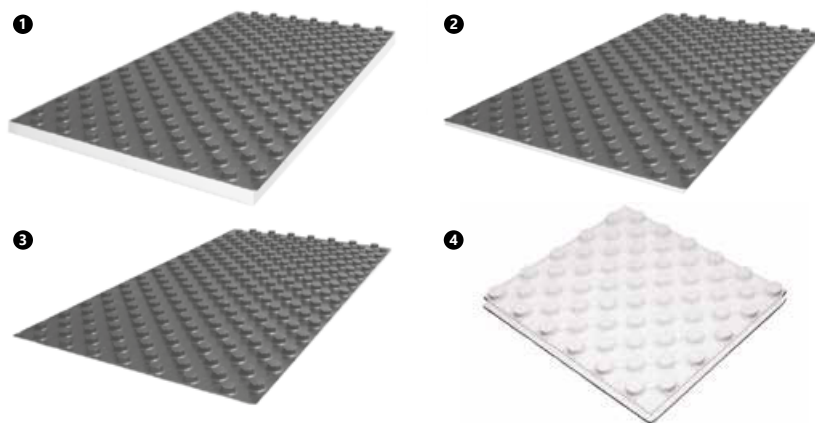
Încălzirea și răcirea prin pardoseală în construcțiile de locuințe și generale.

Avantaje

- montaj rapid datorită fixării ușoare a țevilor de încălzire, precum și așezarea simplă a panourilor de sistem,
- consum mai mic de șapă turnată,
- posibilitatea instalării țevilor la orice distanță între ele și în diferite configurații (tip melc sau bucle),
- fixarea fermă a țevilor de încălzire,
- posibilitatea de utilizare pentru pardosele expuse la mari sarcini de exploatare.

Tab. 6. Datele tehnice ale izolațiilor termice

Grosime [mm]	Sistem KAN-therm Profil			
	Profil2 EPS 200 cu folie PS	Profil4 EPS 200 fără folie	Profil3 numai folia PS profilată	Profil1 EPS T-24 cu folie PS
	11	20	1	30-2
Grosimea totală a [mm]	32	47	20	51
Dimensiuni de lățime × lungime [mm]	850 × 1450	1120 × 720	850 × 1450	850 × 1450
Dimensiuni utile lățime × lungime [mm]	800 × 1400	1100 × 700	800 × 1400	800 × 1400
Suprafața utilă [m ² /panou]	1,12	0,77	1,12	1,12
Coefficient de conductibilitate termică λ [W/(m × K)]	0,036	0,036	—	0,040
Rezistența termică R _λ [m ² K/W]	0,31	0,56	—	0,75
Atenuarea acustică dB	—	—	—	28
Sarcina max. kg/m kg/m ² (kN/m ²) opțiune	6000 (60)	6000 (60)	—	500 (5)



1. Profil1
2. Profil2
3. Profil3
4. Profil4

Tab. 7. Sistem KAN-therm Profil – cerințe minime pentru grosimea izolației conform stan-dardului EN 1264

Izolația de sistem cu grosimea A/Ac*	Izolația suplimentară cu grosimea B	Rezistența totală a izolației R [m ² K/W]	Grosimea totală a izolației C [mm]
Grosimea cerută a izolației deasupra încăperii încălzite R_λ=0,75 [m²K/W] (Fig. 26 sau Fig. 27)			
Profil1 30/50 mm	—	0,75	30
Profil2 11/31 mm	polistiren expandat EPS100 20 mm	0,84	31
Profil4 20/47 mm	polistiren expandat EPS200 20 mm	1,09	40
Profil3 0/20	polistiren expandat EPS100 30 mm	0,79	30
Grosimea cerută a izolației deasupra încăperii încălzite la o temperatură mai joasă, precum și deasupra unei încăperii neîncălzite sau într-o încăpere pe sol R_λ=1,25 [m²K/W] (Fig. 26 sau Fig. 27)			
Profil1 30/50 mm	polistiren expandat EPS100 20 mm	1,28	50
Profil2 11/31 mm	polistiren expandat EPS100 40 mm	1,36	51
Profil4 20/47 mm	polistiren expandat EPS200 30 mm	1,35	50
Profil3 0/20	polistiren expandat EPS100 50 mm	1,32	50
Grosimea cerută a izolației pentru pardoseli care intră în contact cu aerul exterior (T_z ≥ 0 °C) R_λ=1,25 [m²K/W] (Fig. 27)			
Profil1 30/50 mm	polistiren expandat EPS100 20 mm	1,28	50
Profil2 11/31 mm	polistiren expandat EPS100 40 mm	1,36	51
Profil4 20/47 mm	polistiren expandat EPS200 30 mm	1,35	50
Profil3 0/20	polistiren expandat EPS100 50 mm	1,32	50
Grosimea cerută a izolației pentru pardoseli care intră în contact cu aerul exterior (0 °C > T_z ≥? -5 °C) R_λ=1,50 [m²K/W] (Fig. 27)			
Profil1 30/50 mm	polistiren expandat EPS100 30 mm	1,54	60
Profil2 11/31 mm	polistiren expandat EPS100 50 mm	1,63	61
Profil4 20/47 mm	polistiren expandat EPS200 40 mm	1,61	60
Profil3 0/20 mm	polistiren expandat EPS100 60 mm	1,58	80
Grosimea cerută a izolației pentru pardoseli care intră în contact cu aerul exterior (-5 °C ≥ T_z ≥ -15 °C) R_λ=2,00 [m²K/W] (Fig. 27)			
Profil1 30/50 mm	polistiren expandat EPS100 50 mm	2,07	80
Profil2 11/31 mm	polistiren expandat EPS100 70 mm	2,15	81
Profil4 20/47 mm	polistiren expandat EPS200 60 mm	2,14	80
Profil3 0/20 mm	polistiren expandat EPS100 80 mm	2,11	100

*Ac – înălțimea totală a izolației de sistem



Atenție

EN 1264 prevede cerințe minime pentru grosimea izolației termice. În plus, aceasta se bazează pe un interval de temperatură ambientală de -5 °C ≥ T_z ≥ -15 °C, în timp ce, pentru condițiile climatice din unele regiuni, temperatura ambientală se poate situa într-un interval diferit.

Prin urmare, pentru a asigura condiții de eficiență energetică, trebuie să se extrapoleze cerințele standard.

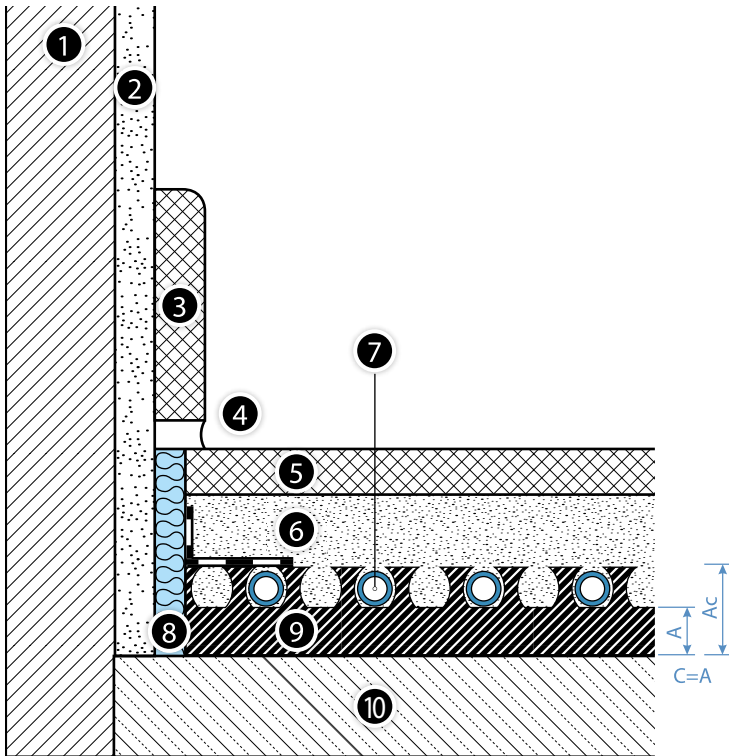


Fig. 26. Încălzire în pardoseală cu panoul de sistem KAN-therm Profil pe plafon deasupra unei încăperi interioare

1. Perete
2. Strat de tencuială
3. Plintă
4. Rost de dilatare
5. Finisaj de pardoseală
6. Șapă
7. Țeava KAN-therm
8. Banda de margine cu șort de protecție PE
9. Panou de sistem KAN-therm Profil cu gros. izol. A și înălțimea totală Ac
10. Placa din beton

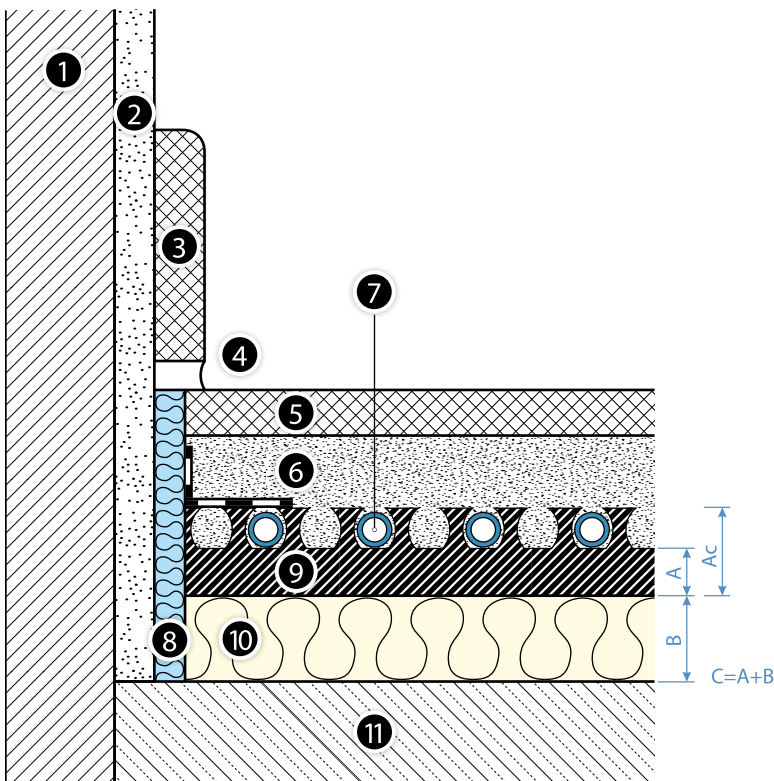


Fig. 27. Încălzire în pardoseală cu panoul de sistem KAN-therm Profil și izolația suplimentară pe plafon deasupra unei încăperi interioare neîncălzite și pe plafon care are contact cu aerul exterior

1. Perete
2. Strat de tencuială
3. Plintă
4. Rost de dilatare
5. Finisaj de pardoseală
6. Șapă
7. Țeava KAN-therm
8. Banda de margine cu șort de protecție PE
9. Panou de sistem KAN-therm Profil cu gros. izol. A și înălțimea totală Ac
10. Panou complementar cu gros. B
11. Plafon din beton

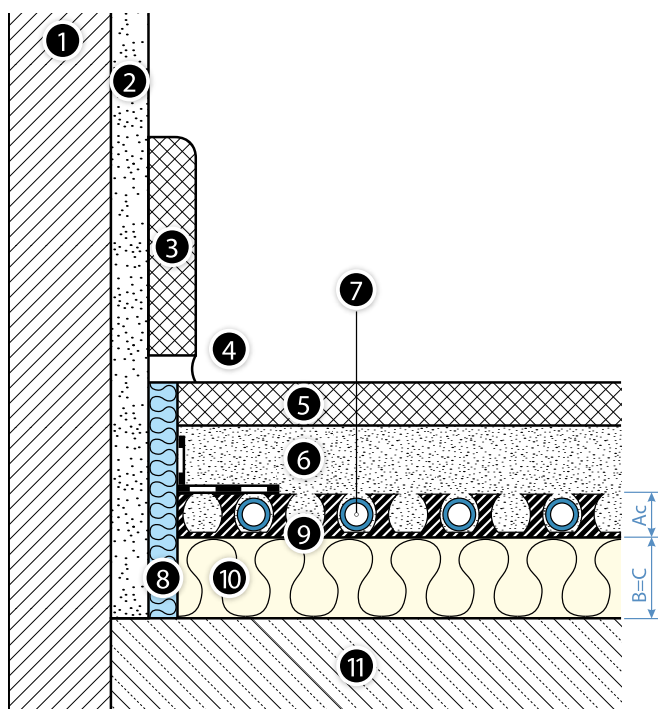


Fig. 28. Încălzire în pardoseală cu panoul de Sistem KAN-therm Profil3 și izolația suplimentară pe plafon deasupra unei încăperi interioare neîncălzite și pe plafon așezat pe sol (se cere izolație împotriva umidității!)

1. Perete
2. Strat de tencuială
3. Plintă
4. Rost de dilatare
5. Căptușeala de pardoseală
6. Șapă
7. Țeava KAN-therm
8. Banda de margine cu șorț de protecție PE
9. Placa de sistem KAN-therm Profil3 cu înălțime totală Ac
10. Panou complementar cu gros. B
11. Plafon din beton

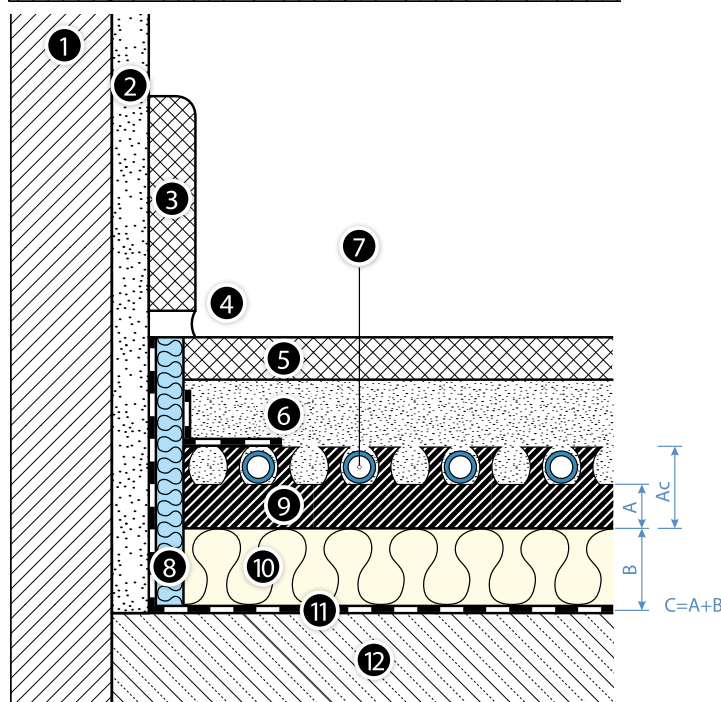


Fig. 29. Încălzire în pardoseală cu panou de Sistem KAN-therm Profil și izolația suplimentară și învelișul contra umidității pe plafonul așezat pe sol

1. Perete
2. Strat de tencuială
3. Plintă
4. Rost de dilatare
5. Căptușeala de pardoseală
6. Șapă
7. Țeava KAN-therm
8. Banda de margine cu șorț de protecție PE
9. Panou de Sistem KAN-therm Profil cu gros. izol. A și înălțimea totală Ac
10. Panou complementar cu gros. B
11. Izolație împotriva umidității (numai la sol!)
12. Plafon din beton

Elementele încălzirii în pardoseală în sistemul KAN-therm Profil

- banda de margine din PE expandat, cu șorț din folie, cu dimensiuni 8 × 150 mm,
- Profil1 30 mm – panou din polistiren expandat EPS T-24 profilat, cu folia PS și proeminențe, cu dimensiuni 0,8 × 1,4 m,
- Profil2 11 mm – panou din polistiren expandat EPS200 profilat, cu folie PS și proeminențe, cu dimensiuni 0,8 × 1,4 m,
- Profil4 20 mm – panou din polistiren expandat EPS200 profilat, cu proeminențe, cu dimensiuni 1,1 × 0,7 m,
- Profil3 – saltea profilată din folie PS, cu proeminențe, cu dimensiuni 0,8 × 1,4 m,
- izolația termică suplimentară EPS100, cu grosimi 20, 30, 40 sau 50 mm,
- țevi PEXC, PERT, PERT², bluePERT din sistemul KAN-therm cu strat de EVOH, cu diametre de 16 × 2, 16 × 2,2 și 18 × 2 sau țevi PERTAL, PERTAL² și bluePERTAL din sistemul KAN-therm cu strat de aluminiu, cu diametre de 16 × 2 și 16 × 2,2,
- adăos la șapă BETOKAN.

Tab. 8. Necesarul unitar orientativ de materiale [cantitate/m²]

Sistem KAN-therm Profil

Denumirea elementului	unit	Cantități pentru distanța între țevi [cm]				
		10	15	20	25	30
Țev-KAN-therm	m	10	6,3	5	4	3,3
Izolația de sistem Profil	m ²	1	1	1	1	1
Izolația suplimentară (dacă există)	m ²	1	1	1	1	1
Banda de margine 8 x 150 mm	m	1,2	1,2	1,2	1,2	1,2
Aditiv BETOKAN (pentru șapa de 6.5 cm)	kg	0,2	0,2	0,2	0,2	0,2

Instrucțiuni cu privire la montaj

Cerințe generale

Instalarea sistemului de încălzire/răcire prin pardoseală ar trebui să înceapă după instalarea tocurelor de uși și ramelor de ferestre și după ce au fost finalizate lucrările de tencuială. Lucrările trebuie executate la o temperatură de peste +5 °C.

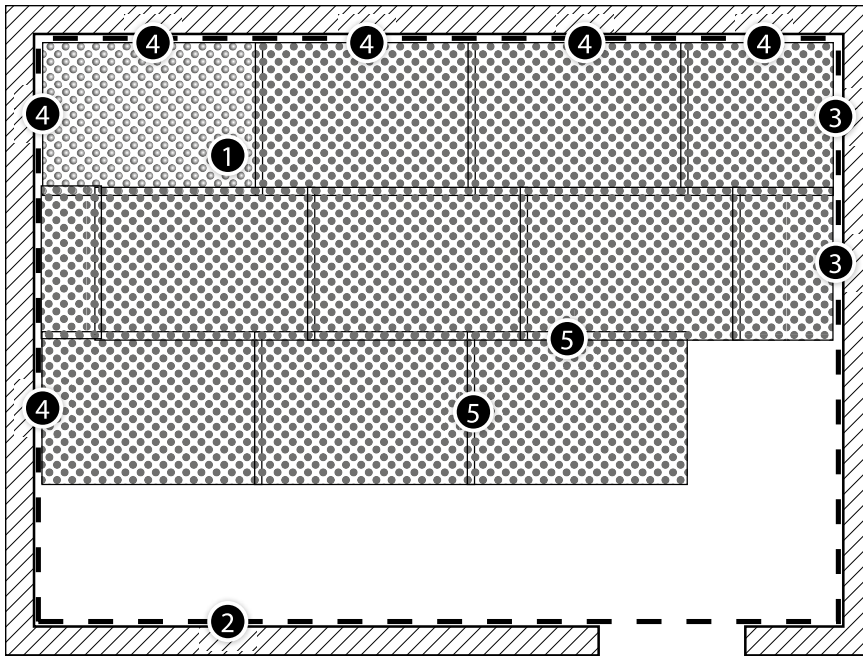
Înainte de a așeza panourile de sistem, substratul trebuie să fie uscat, curat, egal și neted. În caz de necesitate, murdăria trebuie îndepărtată și nivele egalizate (cu masa de șpaclu sau mortar de egalizare). Toleranțele admisibile de inegalitate a substratului portant pentru instalația încălzirii prin podea sunt următoarele:

Distanța între punctele de măsurătoare [m]	Inegalitatea substratului [mm]	
	Sistem umed	Sistem uscat
0,1	5	2
1	8	4
4	12	10
10	15	12
15	20	15

Etapile de montaj



1. Montajul cutiei de instalații și al distribuitorului buclelor de încălzire.
2. Așezarea de-a lungul pereților, stâlpilor, tocurelor etc. a benzii de margine cu șortul din folie. (A).
3. Dacă se cere, pe întreaga suprafață să se așeze izolația acustică (nu se referă la panouri Profil 1) sau izolația termică suplimentară.
4. Așezarea panourilor de sistem va începe din colțul încăperii După decuparea proeminențelor din folie PS pe latura mai scurtă și mai lungă, panourile de sistem vor fi așezate cu latura mai lungă la peretele mai lung, aplicând proeminența pe primul rând de proeminențe ale fiecărei panou precedent. Dacă ultimul panou în prima banda va fi prelung, trebuie tăiat, nu se va uita de asemenea de a tăia proeminența din partea peretelui. Fragmentul rămas al panoului tăiat se va utiliza ca primul panou în următorul rând. În același mod vor fi așezate toate panourile în încăpere (B).



1. Panou de Sistem KAN-therm Profil
2. Banda de margine
3. Tăierea panoului
4. Decuparea suprapunerii foliei
5. Îmbinarea panourilor di proeminențele din folie

5. În cazul, în care câmpurile de încălzire trebuie despărțite prin intermediul rosturilor de dilatare, atunci pe panouri, pe linia de diviziune, trebuie fixat un profil de dilatare cu talpa autoadezivă. Țevile de tranzit, care trec prin profil, trebuie conduse în manșoane de protecție cu lungimea de cca 40 cm.

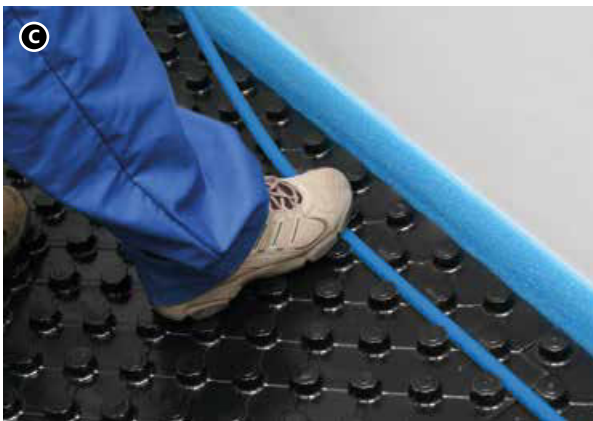
6. Șorțul din folie al benzii de margine trebuie pus pe panourile așezate. Împiedicați șapa lichidă să pătrundă între plăci și bandă, apăsând șorțul cu o țeavă de instalare.

7. Se va racorda țeava la distribuitor. Țeava va fi așezată pe panouri prin presarea ei cu piciorul între proeminențe, menținând distanța proiectată (10-30 cu pasul 5 cm) și modul de așezare (buclă sau melc). La schimbarea direcției de ghidare, trebuie să nu se uite de raza de îndoire admisibilă a țevii.

Țevile, aproape de locul racordării la distribuitor, trebuie să fie introduse în curbe de ghidare din plastic. Pentru a preveni încălzirea excesivă a șapei în locurile unde țevile devin mai dense (în apropierea distribuitorului), acestea trebuie conduse în tuburi de protecție sau izolație termică.

8. Efectuarea probei de presiune pentru a controla etanșeitatea serpentinilor așezate, în conformitate cu principiile obligatorii pentru încălzire de suprafață (vezi capitolul Formulare de recepție). După efectuarea probei, țevile trebuie lăsate sub presiune.

9. Peste suprafața cu țevile așezate trebuie turnată șapa de grosime și parametri prevăzuți în proiect. După prinderea șapei, se va trece la îngrijirea șapei (încălzire) în conformitate cu procedura descrisă în capitolul Formulare de recepție.



Tabele pentru calculul termic al sistemelor de încălzire și răcire prin pardoseală realizate cu sistemul KAN-therm Profil sunt disponibile în tabele separate, anexate la Ghid.

3.5 Sistem KAN-therm TBS

Încălzirea prin pardoseală cu apă pe baza plăcilor sistemului KAN-therm TBS aparține sistemului de construcție uscată, calificat conform standardului EN 1264 ca tip de construcție B. Țevile de încălzire sunt așezate în panouri din polistiren, profilați și canelați, apoi acoperite cu plăci din șapa uscată cu o grosime care depinde de sarcina utilă a suprafeței de pardoseală, proiectată. Țevile de încălzire transmit căldura în mod uniform către plăcile din șapa uscată, prin lamelele de oțel, radiante, amplasate în canelurile plăcilor.

Aplicație

- încălzire prin pardoseală în construcții rezidențiale și generale,
- încălzire prin pardoseală în clădirile renovate,
- încălzire prin pardoseală în construcții ușoare, cu structură din lemn.

Sistem KAN-term TBS se caracterizează prin:

- înălțime mică de montaj,
- greutatea redusă a structurii, care permite montaj pe plafoanele cu capacitate portantă mică, plafoane din lemn,
- rapiditatea montajului, datorită modului de așezare fără să fie necesară îngrijirea șapei,
- disponibilitatea de lucru imediat după așezare,
- posibilitatea de aplicare în clădirile existente, la renoații,
- posibilitatea de a utiliza la obiecte sportive pentru încălzirea pardoselilor flexibile în mod punctiform.

Tab. 9. Datele tehnice ale izolațiilor termice ale sistemului KAN-therm TBS

Distanța între țevi [mm]	TBS 16 EPS 150
	167, 250, 333
Grosimea totală a [mm]	25
Dimensiuni utile lățime × lungime [mm]	500 × 1000
Suprafața utilă [m ² /panou]	0,5
Coefficient de conductibilitate termică λ [W/(m × K)]	0,035
Rezistența termică R _λ [m ² K/W]	0,70
Sarcina maximă kg/m ² (kN/m ²)	4500 (45)

Tab. 10. Sistem KAN-therm Profil – cerințe minime pentru grosimea izolației conform standardului EN 1264

Izolația de sistem cu grosimea A/Ac*	Izolația suplimentară cu grosimea B	Rezistența totală a izolației R [m ² K/W]	Grosimea totală a izolației C [mm]
Grosimea cerută a izolației deasupra încăperii încălzite $R_{\lambda}=0,75$ [m²K/W] (Fig. 30)			
TBS 25 mm	polistiren expandat EPS150 20 mm	1,22	45
Grosimea de izolație necesară deasupra camerei încălzite la o temperatură mai mică, precum și deasupra camerei, care nu este încălzită sau o cameră plasată pe pământ $R_{\lambda}=1,25$ [m²K/W] (Fig. 30, Fig. 31)			
TBS 25 mm	polistiren expandat EPS150 30 mm	1,48	55
Grosimea cerută a izolației pentru pardoseli care intră în contact cu aerul exterior ($T_z \geq 0$ °C) $R_{\lambda}=1,25$ [m²K/W] (Fig. 30)			
TBS 25 mm	polistiren expandat EPS150 30 mm	1,48	55
Grosimea cerută a izolației pentru pardoseli care intră în contact cu aerul exterior (0 °C > $T_z \geq -5$ °C) $R_{\lambda}=1,50$ [m²K/W] (Fig. 30)			
TBS 25 mm	polistiren expandat EPS150 40 mm	1,74	65
Grosimea cerută a izolației pentru pardoseli care intră în contact cu aerul exterior (-5 °C > $T_z \geq -15$ °C) $R_{\lambda}=2,00$ [m²K/W] (Fig. 30)			
TBS 25 mm	polistiren expandat EPS150 50 mm	2,01	75



Atenție

EN 1264 prevede cerințe minime pentru grosimea izolației termice. În plus, aceasta se bazează pe un interval de temperatură ambientală de -5 °C $\geq T_z \geq -15$ °C, în timp ce, pentru condițiile climatice din unele regiuni, temperatura ambientală se poate situa într-un interval diferit.

Prin urmare, cerințele standard sau alte orientări naționale trebuie să fie extrapolate pentru a asigura condiții de eficiență energetică.

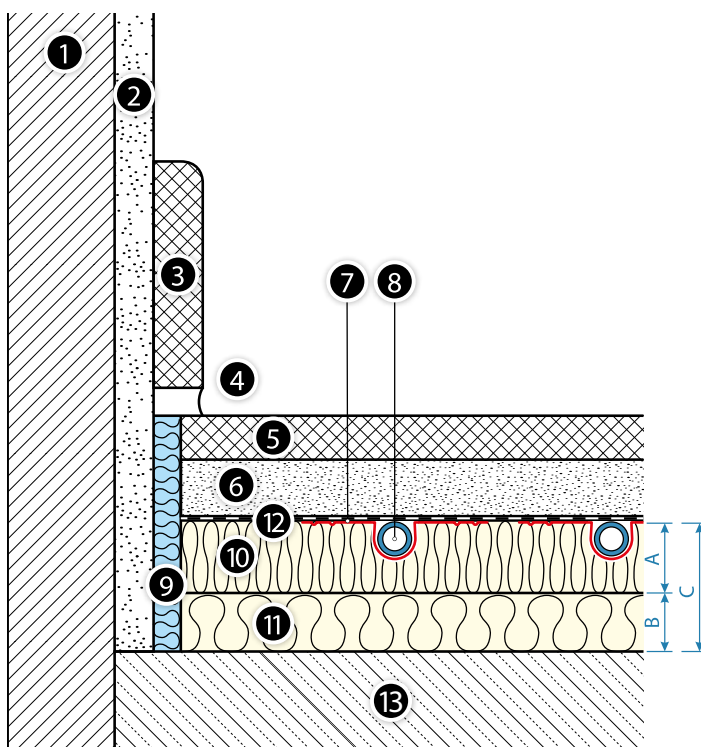


Fig. 30. Încălzire în pardoseală cu panoul de sistem KAN-therm TBS și izolația suplimentară pe plafon deasupra încăperii interioare și pe plafon care are contact cu aerul exterior

1. Perete
2. Strat de tencuială
3. Plintă
4. Rost de dilatare
5. Căptușeala de pardoseală
6. Șapa uscată
7. Radiator de oțel (lamelă)
8. Țeava KAN-therm
9. Banda de margine
10. Panou de Sistem KAN-therm TBS cu gros. A
11. Panou complementar cu gros. B
12. Folia PE
13. Plafon din beton

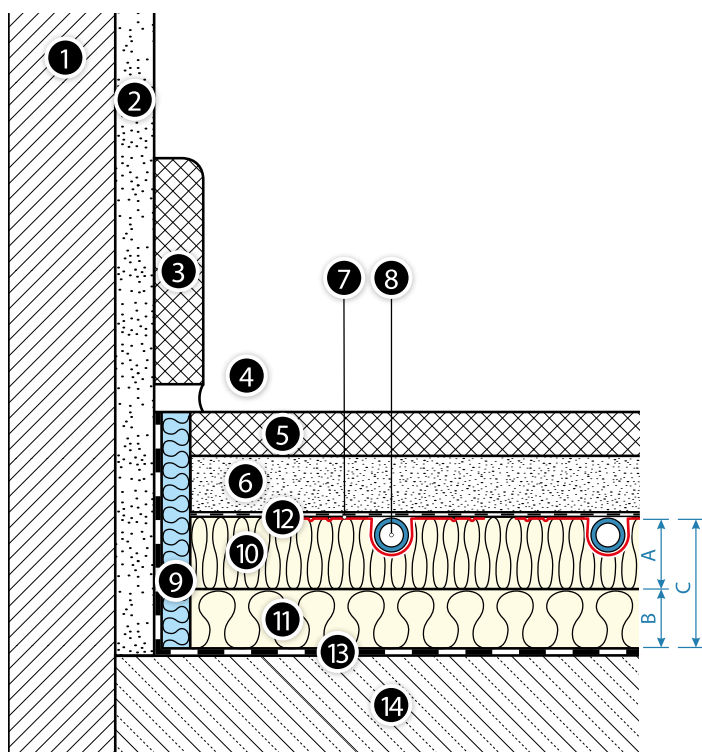


Fig. 31. Încălzire în pardoseală cu panou de Sistem KAN-therm TBS și izolația suplimentară și învelișul contra umidității pe plafonul așezat pe sol

1. Perete
2. Strat de tencuială
3. Plintă
4. Rost de dilatare
5. Căptușeala de pardoseală
6. Șapa uscată
7. Radiator de oțel (lamelă)
8. Țeava KAN-therm
9. Banda de margine
10. Panou de sistem KAN-therm TBS cu gros. A
11. Panou complementar cu gros. B
12. Folia PE
13. Izolație împotriva umidității
14. Plafon din beton

Elementele Încălzirii în pardoseală în sistemul KAN-therm TBS

- bandă de perete din PE expandat, cu șorț din folie de dimensiunile 8 × 150 mm,
- placă de polistiren TBS EPS 150 profilată, dimensiune 0,5 × 1,0 m, pentru țevi cu un diametru de 16 mm,
- lamele (profile) de oțel TBS cu dimensiunile de 1,0 × 0,12 m, cu creștături la fiecare 0,25 m, pentru țevi cu un diametru de 16 mm,
- folie PE de 0,2 mm grosime, în role,
- țevi PERTAL, PERTAL², bluePERTAL cu strat de aluminiu sau bluePERT cu strat de EVOH din sistemul KAN-therm, cu diametrul de 16 × 2 și 16 × 2,2.

Tab. 11. Necesarul unitar orientativ de materiale [cantitate/m²]

Denumirea elementului	unit	Sistem KAN-therm TBS		
		Cantități pentru distanța între țevi [cm]		
		16,7	25	33,3
Țevi de încălzire KAN-therm	m	6	4	3
Izolația de sistem TBS	m ²	1	1	1
Izolația suplimentară (dacă există)	m ²	1	1	1
Banda de margine 8 × 150 mm	m	1,2	1,2	1,2
Folia PE TBS	m ²	1,1	1,1	1,1
Profil de metal TBS	unit	5,1	3,4	2,5

Instrucțiuni cu privire la montaj

Cerințe generale

Instalarea sistemului de încălzire prin pardoseală ar trebui să înceapă după ce a fost instalată tâmplăria de ferestre și uși și după ce au fost finalizate lucrările de tencuială. Lucrările trebuie executate la o temperatură de peste +5 °C.

Înainte de a așeza panourile de sistem, substratul trebuie să fie uscat, curat, egal și neted. În caz de necesitate, murdăria trebuie îndepărtată și nivele egalizate (cu masa de șpaclu sau mortar de egalizare). Toleranțele admisibile de inegalitate a substratului portant pentru instalația încălzirii prin podea sunt următoarele:

Distanța între punctele de măsurătoare [m]	Inegalitatea substratului [mm]	
	Sistem umed	Sistem uscat
0,1	5	2
1	8	4
4	12	10
10	15	12
15	20	15

Din cauza dilatării termice a țevilor și a efectelor negative rezultate (zgomotul țevilor în mișcare), secțiunile drepte de țevi aranjate nu trebuie să depășească lungimea de 10 m, din acest motiv se recomandă utilizarea țevilor KAN-therm PERTAL, PERTAL² și bluePERTAL cu strat de aluminiu.

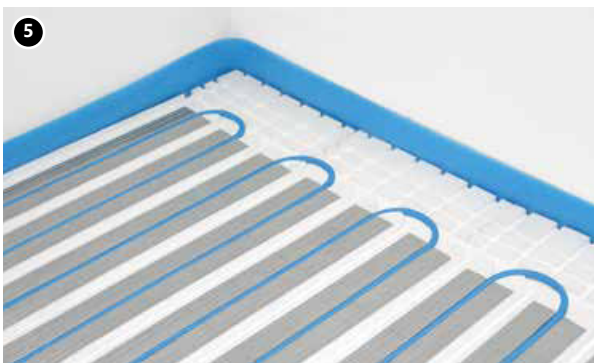
Etapele de montaj



1. Montați dulapul de instalare și distribuitorul buclei de încălzire. Distribuți de-a lungul pereților, coloanelor, ramelor de uși etc. cu o bandă de folie.
2. Dacă este necesar, plasați o izolație fonică sau o izolație termică suplimentară pe întreaga suprafață. Pornind de la colțul încăperii, așezați plăcile de sistem cu partea mai lungă de-a lungul peretelui, asigurându-vă că poziționarea zonelor de placă se aranjează în funcție de schimbarea direcției țevilor. Introduceți lungimile incomplete (tăiate) de panouri nu la capăt, ci în mijlocul suprafeței de așezat. În cazul în care există zone din încăperea care nu sunt încălzite de conducte, umpleți aceste zone cu plăci suplimentare EPS 150 cu grosimea de 25 mm. Așezați un șorț din folie PE la banda de perete peste panourile TBS.



3. În canelurile panourilor de sistem se așează lamelele de oțel (radiatoare), radiante la 5 mm între ele. Lamelele sunt prevăzute cu creștături transversale (câte 250 mm), care permit reglarea lungimii lor și potrivirea la lungimea panourilor așezate. Lamela trebuie să fie astfel așezată încât marginea ei transversală să se termine cca 50 mm înainte de schimbarea direcției țevii.
4. Pornind de la distribuitor, țevile se vor așeza în bucle în adânciturile lamelelor la distanțe de 167 sau 250 sau 333 mm, schimbând direcția lor în zona panoului destinat în acest scop (cel cu canelurile transversale). La schimbarea direcției de ghidare, trebuie să nu se uite de raza de îndoire admisibilă a țevii.



5. Țevile de racordare, care merg spre distribuitor neconform cu configurația canelurilor panoului de sistem sau cele de pe panoul de completare, trebuie ghidate în canelurile decupate cu un instrument special - decupător TBS.
6. Întreagă suprafața încălzitorului de pardoseală, astfel pregătit, va fi acoperită cu folia PE cu gros. de 0,2 mm, care joacă rolul de izolație acustică și contra umidității. Benzile de folie se vor așeza cu suprapunere de 20 cm.
7. Efectuați un test de etanșitate la presiune a serpentinelor așezate, în conformitate cu normele aplicabile sistemelor de încălzire de suprafață (a se vedea secțiunea „Formulare de recepție”). După un test pozitiv, lăsați țevile sub presiune.
8. Panourile de șapa uscată se vor așeza în conformitate cu recomandările producătorului, apoi, după așezarea căptușelii de pardoseală, proeminențele de banda marginală de dilatare vor fi tăiate.
9. Instalația este gata de a fi pusă în funcțiune.
Tabelele pentru calculul termic al încălzirii în pardoseală efectuate în sistemul KAN-therm TBS sunt furnizate în diagrame separate, atașate acestui manual.

3.6 Structurii monolite

Structurile active din punct de vedere termic sunt soluții care utilizează inerția termică a componentelor clădirii pentru a regla temperatura camerei. Aceste sisteme sunt utilizate pentru încălzirea și răcirea exclusivă sau suplimentară a încăperilor. Ele pot elimina, într-o mare măsură, inconveniențele legate de climatizarea încăperilor, bazată pe înclocuirea aerului, preparat în mod corespunzător.

Sunt utilizate numai în clădirile nou proiectate, deoarece necesită cooperarea constructorilor și specialiștilor pentru încălzire și climatizare deja în etapa de concepere a clădirii.

Structurile monolite din beton se potrivesc perfect pentru depozitarea și emiterea încălzirii/răcirii, care sunt furnizate prin sistemul de țevi cu apă de răcire sau de încălzire.

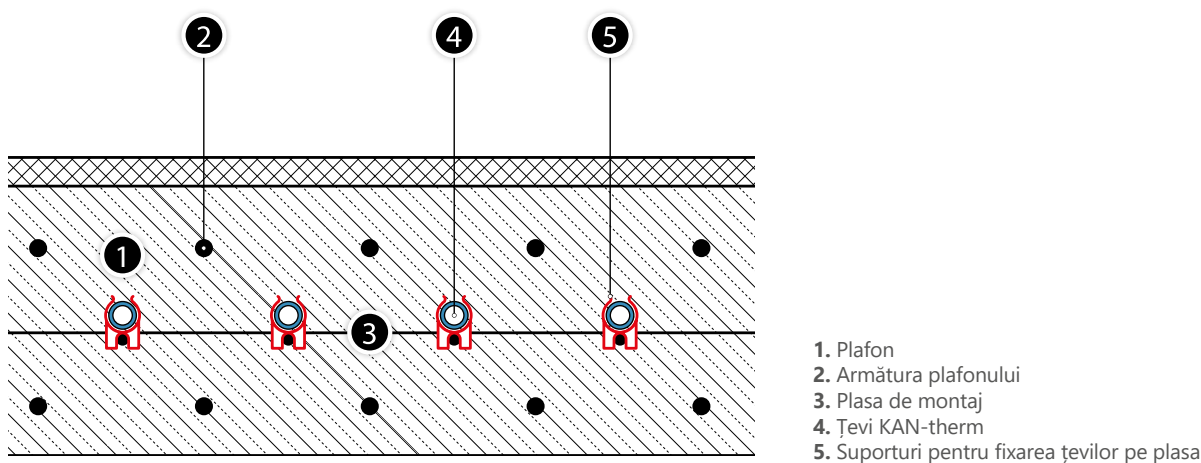
Serpentinele din țevi se așează în cursul construirii plafonului masiv sau a pereților. Apa, care curge prin țevi, emițând sau preluând căldură activează termic suprafața structurii.

Structurile termoactive funcționează tot anul - în iarnă emit căldura acumulată spre încăperi, iar în vară sunt utilizate în primul rând pentru acumularea și emiterea (ziua) a răcirii către încăperi. Astfel sunt create condiții favorabile care asigură confort termic ridicat și climatul din obiect.

Sistemul, datorită parametrilor reduși de alimentare (27–29 °C pentru încălzire, 16–19 °C pentru răcire), poate conlucra cu sursele de căldură regenerabile cum ar fi diverse tipuri de pompe de căldură.

Așezarea serpentinei de țevi în plafonul termoactiv se desfășoară pe șantier, în timpul montajului armăturii plafonului. Țevile pot fi fixate la elementele armăturii structurii sau pe o plasa auxiliară KAN-therm NET, amplasată între armătura plafonului. Țevile sunt fixate la plasă cu ajutorul suporturilor sau colierelor din plastic.

Serpentinele sunt așezate meandrat sau în modul de meandru dublu, la o distanță de 15 sau 20 cm, deobicei la jumătatea grosimii de plafon.



Elemente KAN-therm

- țevi PEXC, PERT și PERT² din sistemul KAN-therm, cu strat de EVOH, cu diametre de 16×2, 16×2,2, 18×2, 20×2, 20×2,8,
- suporturi pentru fixarea țăvilor pe plasa NET,
- coliere pentru fixarea țăvilor pe plasa NET,
- tuburi de protecție pentru diametre de țevi 16, 18 sau 20 mm.

La fiecare etaj, serpentinele pot fi alimentate prin conectarea la un colector al circuitelor de încălzire, permițând echilibrarea hidraulică a sistemului. Acestea pot fi, de asemenea, alimentate de un colector comun, conform sistemului Tichelmann, presupunând că fiecare circuit (bobină) are aceeași rezistență hidraulică.

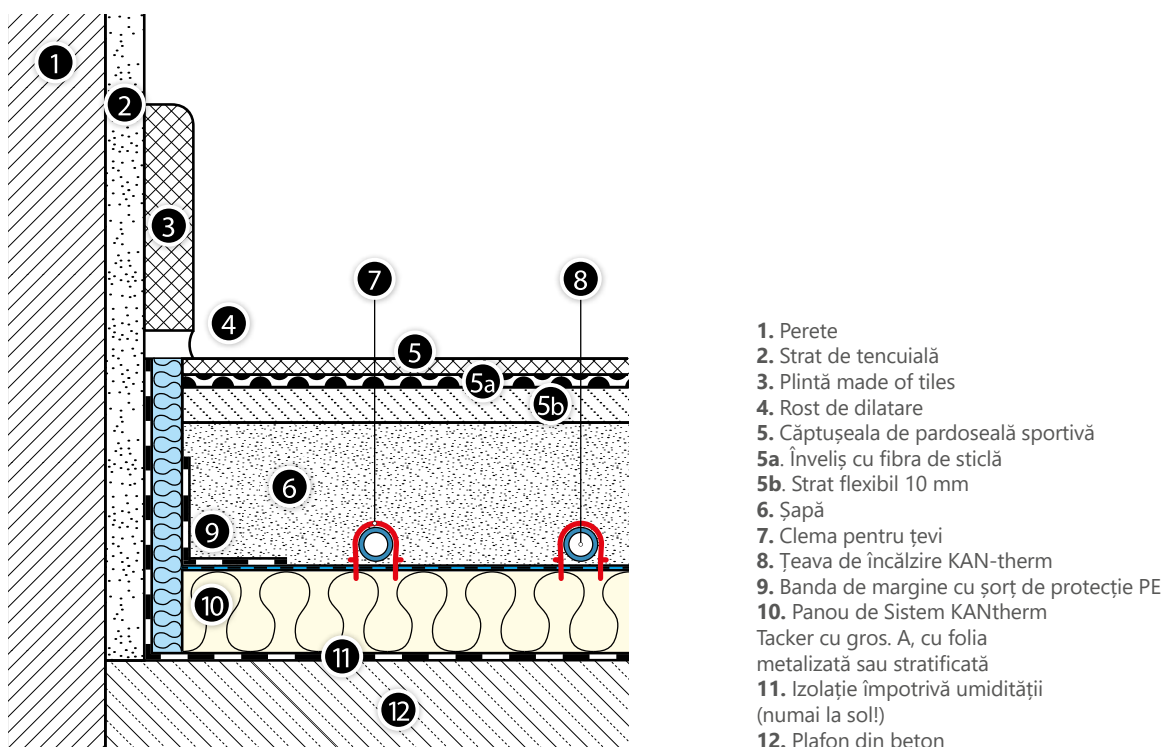
3.7 Încălzirea pardoselilor sportive în sistemul KAN-therm

Încălzirea sălilor de sport sau a sălilor de antrenamente și de recreație, trebuie să îndeplinească mai multe cerințe, rezultate din destinația lor unică și construcția specifică (cubaj și înălțimea mare, adesea un grad ridicat de utilizare a sticlei la pereți exteriori, posibilități limitate de montaj al instalațiilor de încălzire interioare din cauza aranjamentului special și al cerințelor de securitate a utilizatorilor, necesitatea de asigurare a confortului termic și a igienei în încăperi). În obiectele sportive și recreative utilizatorii adesea sunt dezbrăcați, iar o distribuție neuniformă a temperaturilor (atât pe verticală cât și pe orizontală, cu zonele de aer mai rece) pot duce nu numai la răceli dar și la accidentări. Un aspect esențial la alegerea modului de încălzire este de asemenea economia de energie a sistemului adoptat. Aplicarea încălzirii de suprafață prin podea KAN-therm este o soluție ideală pentru asigurarea căldurii și confortului climatic în asemenea obiecte.

Construirea încălzirii prin pardoseală KAN-therm depinde de tipul structurii de podea aplicate. În practică, există două tipuri de podele sportive: pardoseli flexibile punctiform și flexibile superficial.

Încălzirea pardoselilor flexibile punctiform

Suprafața "de lucru" este așezată uniform pe un înveliș flexibil, continuu, dispus la rândul său, pe un substrat de beton. Transmiterea căldurii are loc prin intermediul stratului de șapă, în care sunt așezate țevi de încălzire. O asemenea pardoseala este ideală de ex. pentru practicarea tenisului de câmp în hală, ca și pentru gimnastică și atletism.



Structura încălzirii în pardoseală este apropiată de structura celui executat prin metoda umedă a încălzirii în Sistemul KAN-therm Tacker. Singura diferență constă numai în structura podelei, care se compune dintr-un strat flexibil de 10 mm, un înveliș cu fibra de sticlă și pardoseala propriu-zisă, sportivă, executată din parchet, panouri sau căptușeli sintetice. Conductele de încălzire sunt așezate (meandrat sau tip melc) pe izolația termică, apoi sunt acoperite cu tratul de șapă, cu grosimea totală de 65 mm. Toate circuitele de încălzire sunt racordate la distribuitorii KAN-therm amplasați și cutii de perete.

Încălzirea punctuală pe bază de apă a pardoselilor flexibile poate fi realizată și într-un sistem de gips-carton. În acest scop, trebuie utilizate plăcile profilate KAN-therm TBS cu aripioare din oțel (radiatoare) și țevile KAN-therm PERT, PERT², bluePERT și PEXC cu strat de EVOH sau PERTAL, PERTAL² și bluePERTAL cu strat de aluminiu de 16 mm. Aranjate (în conformitate cu liniile directoare 40) panourile KAN-therm TBS cu țevi, sunt acoperite cu straturi succesive de pardoseală sportivă.

Cursul și metodologia de calculul termic și hidraulic sunt la fel ca pentru sistemul de încălzire prin podea KAN-therm Tacker prin metoda umedă sau KAN-therm TBS prin metoda uscată (luând în considerare rezistența termică a tuturor straturilor de pardoseala sportivă). La calculul necesarului de căldură trebuie să se ia în considerare specificul obiectelor sportive (cubaj și înălțimea mare a spațiilor).

Încălzirea pardoselilor flexibile superficial

În cazul pardoselilor flexibile superficial, pardoseala propriu-zisă este așezată pe o structura elastică, specială, din lemn, care se compune din șipci de lemn așezate pe tampoane flexibile (purtători de vibrații) și suporturi. Ca strat exterior se utilizează parchet sau căptușeli PCV. Este încălzit golul de aer între izolația termică și pardoseală. Acest gen de pardoseli se potrivește în special pentru practicarea baschetului, handbalului, voleiului.

Așezarea izolației termice

Izolația termică este așezată pe un substrat prevăzut cu izolația constructivă contra umidității (în cazul podelelor puse pe sol). Se va utiliza panouri de izolație KAN-therm Tacker EPS 100 038 cu o grosime care rezultă din localizarea încăperii (grosimi disponibile 20, 30, 50 mm). Dacă este necesar, pot fi utilizate alte panouri complementare EPS 100 038 cu grosimi 20, 30, 40 și 50 mm. Panourile KAN-therm Tacker sunt acoperite cu folia metalizată sau stratificată cu imprimarea care facilitează așezarea țevilor de încălzire.

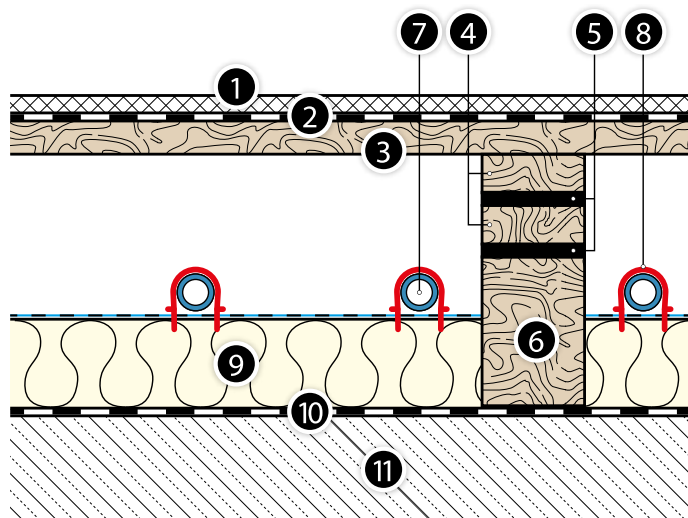


Fig. 32. Secțiunea pardoselei sportive flexibile superficial, cu instalația de încălzire prin podea, executată din elementele Sistemului KAN-therm Tacker

1. Căptușeala de pardoseală sportivă
2. Folia PE
3. „Podea oarbă”
4. Grinda dublă cu tampon flexibil
5. Tampoane flexibile
6. Suport din lemn
7. Țeava KAN-therm
8. Clema pentru țevi
9. Izolația termică KAN-therm Tacker cu folia metalizată sau stratificată
10. Izolație împotriva umidității
11. Plafon din beton

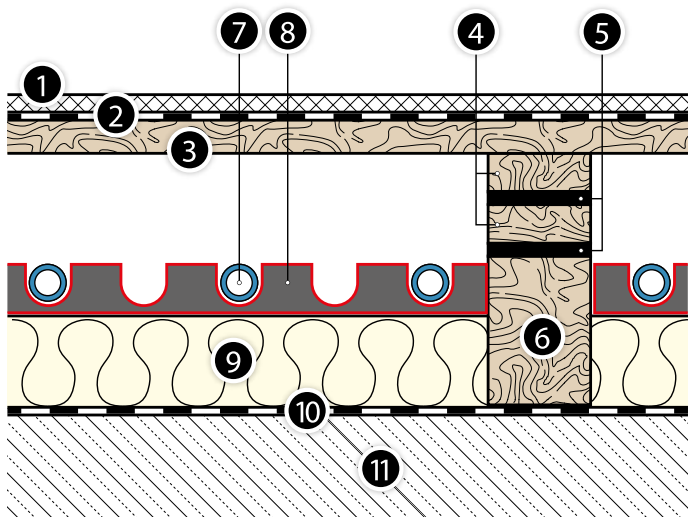


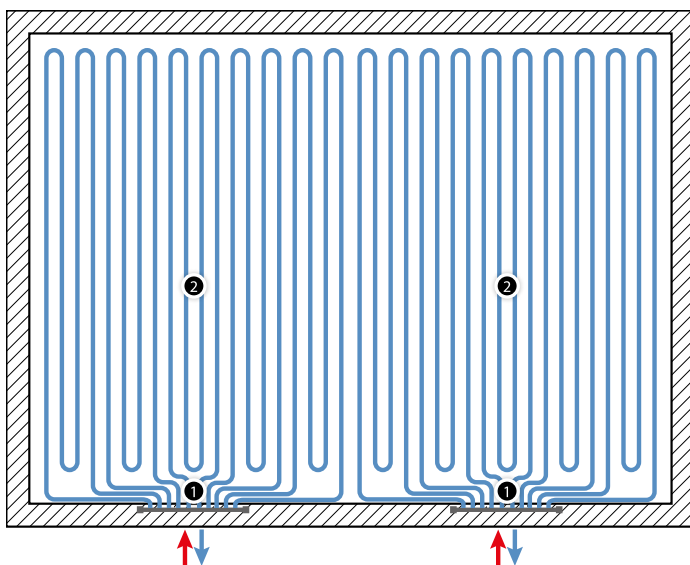
Fig. 33. Secțiunea pardoselei sportive flexibile superficial, cu instalația de încălzire prin podea, executată din elementele Sistemului KAN-therm Rail.

1. Căptușeala de pardoseală sportivă
2. Folia PE
3. „Podea oarbă”
4. Grinda dublă cu tampon flexibil
5. Tampoane flexibile
6. Suport din lemn
7. Țeava KAN-therm
8. Șina Rail pentru fixarea țevilor
9. Izolația termică KAN-therm Tacker cu folia metalizată sau stratificată
10. Izolație împotriva umidității
11. Plafon din beton

După așezarea izolației termice, în izolația trebuie executate orificiile pentru a amplasa suporturile de pardoseală conform recomandărilor furnizorului de pardoseala sportivă. Numărul de suporturi și distanțe între aceștia sunt în funcție de tipul pardoselei adoptat.

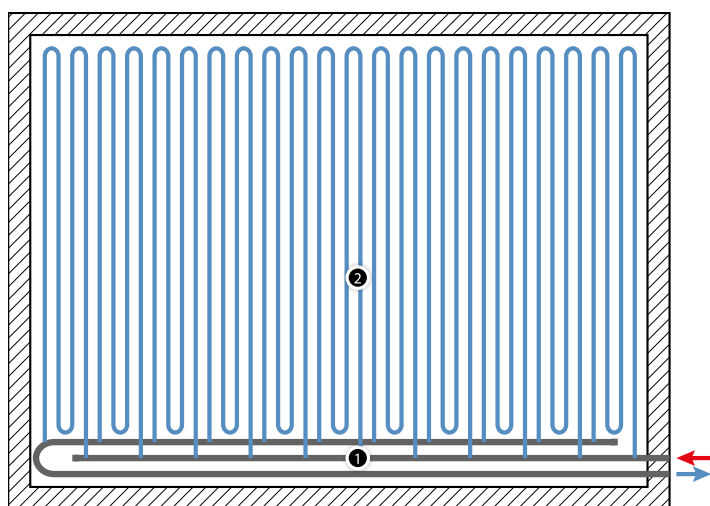
Așezarea țevilor

Se utilizează țevi KAN-therm PEXC, PERT, PERT² și bluePERT 16 × 2, 16 × 2,2, 18 × 2, 20 × 2 și 20 × 2,8 mm cu strat de EVOH sau țevi PERTAL, PERTAL² și bluePERTAL 16 × 2, 16 × 2,2, 20 × 2 și 20 × 2,8 mm cu strat de aluminiu. Țevile sunt fixate cu ajutorul clemelor pentru țevi, presate în izolația cu utilizarea takerului sau se utilizează șine pentru fixarea țevilor KAN-therm Rail. Țevile pe izolație sunt așezate în buclă sau tip melc, după sistem de distribuitor, sau sub forma de bucle paralele, separate, racordate la colectroul colectiv în sistemul Tichelmann.



1. Distribuitorii pentru încălzirea de suprafață KAN-therm
2. Țevi KAN-therm cu bariera antidifuzie

În primul caz, se utilizează distribuitorii pentru încălzirea de suprafață KAN-therm, care permit distribuția corectă a căldurii și reglarea hidraulică a fiecărui circuit și a secției de încălzire. Colectoarele simple permit conectarea a până la 12 (InoxFlow) sau 16 circuite (colector din plastic).



1. Colector realizat din țevi KAN-therm PERTAL și teuri ultraPRESS sau țevi KAN-therm stabiGLASS PPR și fittinguri cu șă din PPR.
2. Țevi KAN-therm cu bariera antidifuzie

În sistemul Tichelmann, care garantează distribuție uniformă a presiunilor în instalație, circuitele de încălzire sunt conectate prin teuri sau (racorduri în șă KAN-therm PP) la colectori de alimentare și de retur, așezate sub pardoseală, de-a lungul laturii mai scurte sau mai lungi a sălii de sport.

Bucle de încălzire au forma unui meandru multiplu, dispus perpendicular pe colectori (multiplicitatea depinde de diametrul țevilor și de mărimea sălii).

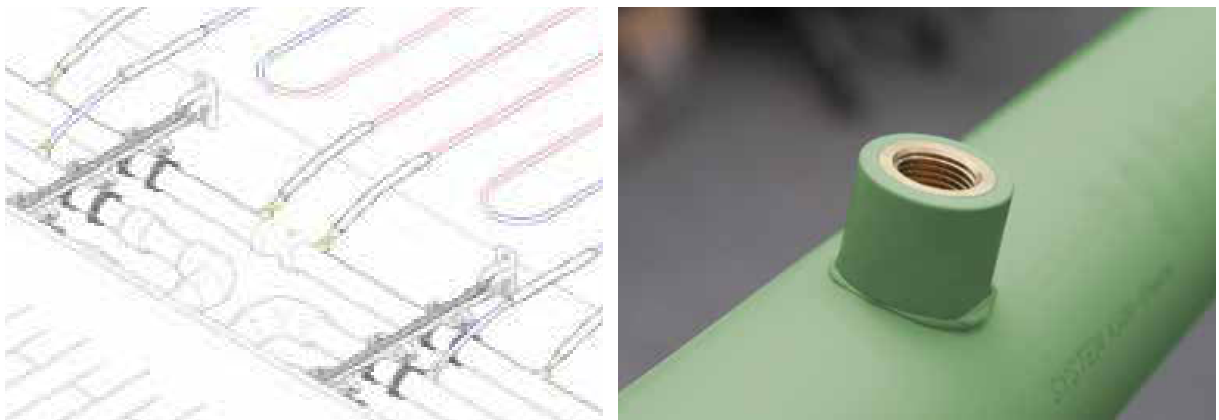
Colectorii de distribuție pot fi realizați din țevi KAN-therm PERTAL cu strat de aluminiu 40 × 3,5, îmbinate cu teuri de presare cu reductor KAN-therm ultraPRESS cu diametre de ieșire de 16 × 2 sau 20 × 2 mm și, în cazul unor diametre mai mari ale colectorului (50 × 4 sau 63 × 4,5 mm), cu teuri KAN-therm ultraPRESS cu filet de 1".

Exemplu de configurație pentru conectarea țevilor KAN-therm PERT 20 × 2 mm la un colector format din țevi KAN-therm PERTAL cu un diametru de 40 mm:

țevile KAN-therm PERT 20 × 2 țeavă cu strat de EVOH > teu KAN-therm ultraPRESS 40 × 3,5/20 × 2,0/40 × 3,5 țeavă > KAN-therm PERTAL 40 × 3,5 cu strat de aluminiu

Alternativ, este posibilă aplicarea țevilor KAN-therm stabiGLASS, KAN-therm PPR cu diametrul cuprins între 40 și 110 mm și a îmbinărilor în șa:

- cu conectori de sistem KAN-therm ultraLINE sau KAN-therm ultraPRESS pentru conectarea directă a buclilor de încălzire,
- cu filet interior de 1/2" pentru conectarea buclilor de încălzire prin intermediul racordurilor cu filet exterior ale sistemelor KAN-therm ultraLINE sau KAN-therm ultraPRESS.



Exemplu de configurare a unui racord de țeavă KAN-therm PERT sau PERT² 18 × 2 mm la un colector realizat din țevi de sticlă KAN-therm stabiGLASS PPR cu un diametru de 50 mm:

țeavă KAN-therm PERT 18 × 2 cu strat EVOH > racord răsucit 18 × 2,0/GZ 1/2" > racord cu șa KAN-therm PP 50/GW 1/2" > țeavă KAN-therm stabiGLASS PPR 50 × 6,9

În cazul țevilor PEXC, PERT și bluePERT cu un diametru de 18 × 2, este posibilă utilizarea de fittinguri cu șa din PP cu un racord de sistem KAN-therm Push, cu un inel de fixare. Această configurație este recomandată în cazul în care colectorul principal PP trebuie să fie instalat sub podea (îngropat în pământ sau betonat în podea).

Distanța între ieșiri (teuri sau racorduri în șa) pe colector rezultă din multiplicitatea meandrului buclei interioare și a distanței de țevi în meandru, care este adoptat în intervalul 15 - 30 cm.

Montajul pardoselei flexibile superficial

Pardoseala sportivă flexibilă este așezată după finisarea lucrărilor de instalații. În primul rând, în orificiile decupate mai înainte în izolație, se vor amplasa suporturi din lemn cu tampoane elastice. Pe aceste tampoane se montează grinzi duble (din șipci din lemn, rindeluite și uscate) cu tampon elastic (purtător dublu de vibrații). Apoi, pe grinzi se așează așanumită podea oarbă, sub forma de șipci de lemn cu grosime 17 – 18 mm și lățime cca 98 mm. Înainte de a trece la așezarea pardoselei propriu-zise, pe suprafața celei "oarbe" se va pune în mod lejer folia de polietilenă PE. Etapa finală de montaj a pardoselei sportive încălzite este așezarea pardoselei exterioare propriu-zise sub forma de căptușeala PVC sau parchet sportiv (18 – 20,5 mm). În cazul căptușelii (de ex. din linodur), întâi pe podeaua "oarbă" se așează un strat de distribuție a sarcinilor, cu grosimea de peste zece milimetri. Toate elementele din lemn trebuie să fie de calitate superioară, uscate în mod corespunzător. Căptușeli din materiale sintetice, precum și adezivi, lacuri, trebuie să aibă atestatul producătorului cu privire la adaptare la încălzire prin podea și un marcaj special.

Calculul termic

La încălzirea KAN-therm a pardoselelor flexibile superficial, așezate pe grinzi, purtătorul de căldură între țevi de încălzire și suprafața pardoselei propriu-zise este aerul, care nu este un conductor termic bun. De aceea, pentru a asigura randamentul termic corespunzător al suprafeței de încălzire, se utilizează temperatura mai ridicată de alimentare a circuitelor de încălzire, care este maxim 55–65 °C pentru distanța între țevi de 15 -30 cm. Cu acești parametri este posibil să se obțină un randament de 40–60 W/m², care să asigure confort termic corespunzător în zona unde se află oameni.

Proiectarea instalației KAN-therm de încălzire a pardoselei sportive trebuie realizată împreună cu arhitect și cu producătorul pardoselei sportive, ca și cu Departamentul Tehnic KAN.

4 Încălzire și răcire prin pereți cu sistemul **KAN-therm**

4.1 Informații generale

Componentele de încălzire prin pardoseală KAN-therm sunt foarte potrivite pentru diferite tipuri de sisteme de încălzire și răcire montate în pereții despărțitori ai construcțiilor verticale. Sistemul de încălzire prin pereți cu apă KAN-therm oferă toate avantajele încălzirii prin pardoseală și se caracterizează în plus prin următoarele avantaje:

- poate funcționa ca încălzire unică și de sine stătătoare a încăperilor sau poate fi utilizată ca încălzire complementară în cazul în care încălzirea de suprafață sau de pardoseală este insuficientă în cadrul unei încăperi. De asemenea, poate susține încălzirea cu radiatoare, sporind confortul în încăperi (utilizată în cazul modernizării obiectelor încălzite),
- asigură o distribuție uniformă (apropiată de cea ideală pentru corpul uman) a temperaturii în încăperi, ceea ce duce la un confort ridicat de încălzire,
- datorită coeficienților de absorbție uniformă a căldurii la încălzire și răcire, pereții verticali sunt perfecți pentru sistemele duble (încălzire/răcire),
- emisia de căldură se realizează prin radiație favorabilă,
- temperatura suprafeței de încălzire poate fi mai mare decât la încălzire prin pardoseală (până la 40 °C), ceea ce determină o distribuție mai mare a căldurii, eficiența termică medie fiind de 120-160 W/m² (se presupune că nu depășește temperatura maximă a suprafeței peretelui),
- datorită grosimii mai mici a panoului de încălzire/răcire sau a rezistenței termice mici (sau zero) a straturilor exterioare ale pereților, inerția termică este mai mică și reglarea temperaturii este mult mai ușoară.

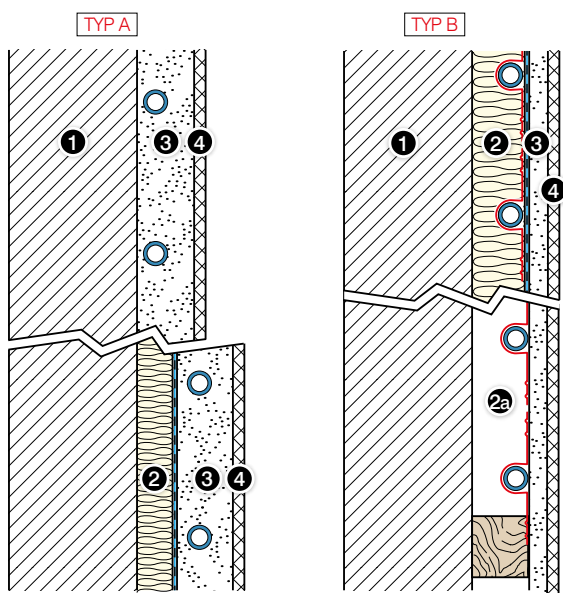
4.2 Construcția sistemului de încălzire/răcire prin pereți KAN-therm

Tipuri de construcții de sisteme de încălzire prin pardoseală - clasificarea soluțiilor sistemelor de încălzire prin pereți

- Tipul A – țevile sunt amplasate în stratul de tencuială.
- Tipul B – țevile se află în partea superioară a stratului de izolație termică sau într-un spațiu de aer.



1. Încălzire/răcire prin pereți - construcție de tip A.
2. Încălzire/răcire murală - construcție de tip B.



1. Perete.
2. Strat de izolație termică (sau spațiu de aer).
- 2a. Spațiu de aer.
3. Strat de tencuială.
4. Strat de căptușeală a peretelui sau strat de finisaj din ipsos.

Instrucțiuni generale

- Încălzirea/răcirea pereților se montează pe pereți exteriori cu un coeficient de transfer termic $U \leq 0,35 \text{ W/m}^2 \times \text{K}$. Dacă coeficientul de transfer termic depășește $0,4 \text{ W/m}^2 \times \text{K}$, peretele trebuie să fie prevăzută cu izolație suplimentară.
- Se recomandă montarea unității în apropierea ferestrelor, de ex. sub pervazuri. De asemenea, este posibilă montarea unității pe pereții interiori.
- Trebuie utilizate țevi din sistemul KAN-therm cu următoarele diametre:
PB cu strat EVOH – $8 \times 1 \text{ mm}$,
PEXC, PERT, PERT² sau bluePERT cu strat EVOH – $12 \times 2, 14 \times 2, 16 \times 2, 16 \times 2,2 \text{ mm}$,
PERTAL, PERTAL² sau bluePERTAL cu strat de aluminiu – $14 \times 2, 16 \times 2 \text{ mm}, 16 \times 2,2 \text{ mm}$.
- Distanțe recomandate pentru țevi - ($\text{Ø}12-16 \text{ mm}$): 5; 10; 15; 20 cm, ($\text{Ø}8 \text{ mm}$): 6; 8; 10; 12; 14; 16; 18; 20 mm.
- În cazul distanțelor de 5 și 10 cm, țevile pot fi așezate în buclă dublă.
- Evitați acoperirea suprafețelor de încălzire cu mobilier, tablouri, perdele.
- Înainte de a monta sistemul de încălzire prin pereți trebuie finalizate toate lucrările de instalare și electrice din apropiere.

Distanțele minime de la țevile până la pereții despărțitori adiacenți și deschiderile sunt prezentate în imagine.

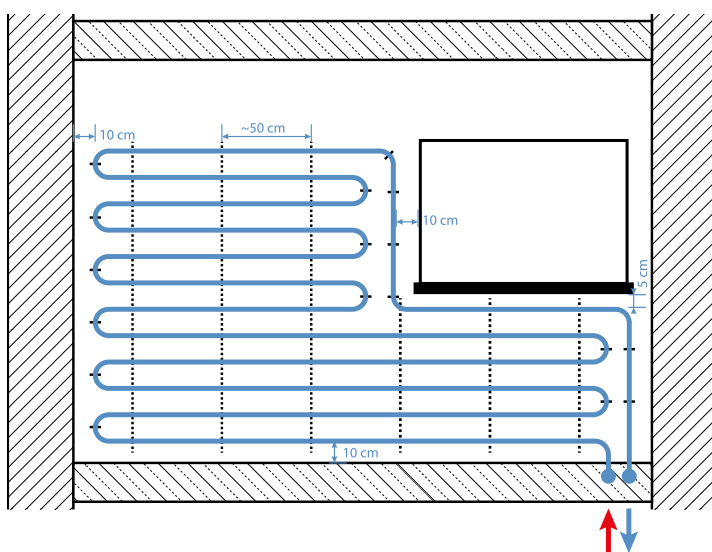
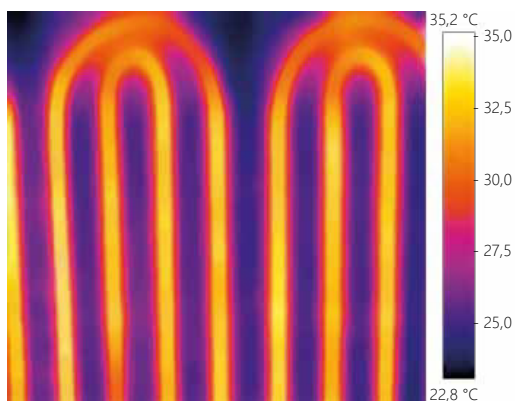


Fig. 34. Distanțe de asamblare în încălzirea murală.

Pereti de incalzire in sine nu necesita dilatare, cu exceptia cazului in care producatorul tencuiei utilizate impune o astfel de cerinta. In cazul in care instalarea este realizata in mod corespunzator prin metoda umeda, tencuiala va fi permanent lipita de materialul de baza de sustinere (structura peretelui) si nu exista riscul de separare a acesteia. In cele mai multe cazuri, este suficienta consolidarea suplimentara a imbinarilor si colturilor cu plasa de ipsos. Conducele de alimentare a serpentinei trebuie sa fie conduse in izolatie sau intr-o conducta de protectie. La linia de intalnire a podelei cu peretele, conducta trebuie sa fie dusa print-o nisa de 90 sau se poate utiliza o curba de ghidaj țeava.

Buclele de incalzire sunt alimentate de distribuitorii KAN-therm la incalzirea prin pardoseala. Serpentinele pot fi furnizate si in sistemul Tichelmann, daca lungimile circuitelor individuale atasate la sistem sunt uniforme.



Pentru a localiza conductele de incalzire in instalatiile de perete existente, puteti utiliza o camera termica sau o folie termosensibila speciala.

4.3 Sisteme de incalzire/racire prin pereti KAN-therm

Ca si in cazul incalzirii suprafetei pardoselii, exista doua metode de instalare a sistemelor de incalzire/racire a peretilor: „umeda” sau „uscata”.

Sistemul „umed” KAN-therm Rail

In cazul instalarii panoului de incalzire/racire cu metoda „umeda” (tip A), sistemul KAN-therm Rail include montarea țevilor de instalare la suprafata cu ajutorul lamelelor de plastic Rail, atasate la instalatia termica sau direct pe suprafata peretelui cu ajutorul benzii de perete, a știfturilor metalice sau a fișelor de perete.



Aplicație:

- incalzire/racire a peretilor in cladiri rezidentiale si generale,
- incalzirea/racirea peretilor in obiecte renovate.

Țevile cu diametrul de 8, 12, 14 sau 16 mm se montează pe perete în benzi de asamblare și apoi se acoperă cu un strat de tencuială cu grosimea totală de 30–35 mm, creându-se astfel panoul de încălzire. Grosimea minimă a tencuiei deasupra suprafeței țevilor este de 10 mm.

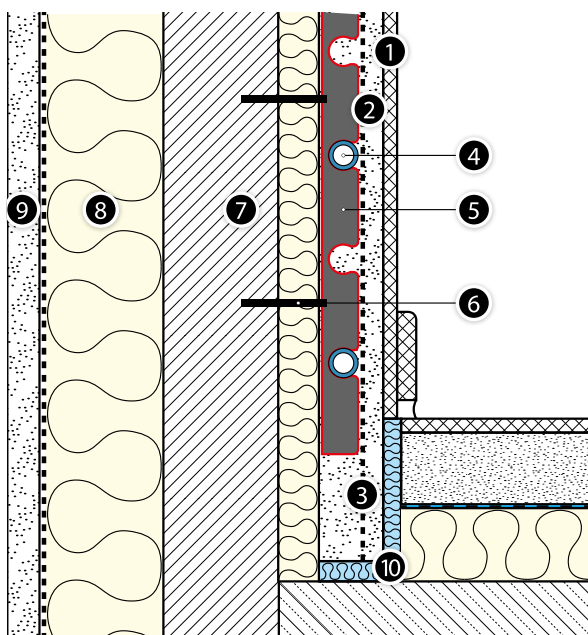


Fig. 35. Instalație de încălzire KAN-therm Rail/ construcție de răcire murală.

1. Căptușeală de perete (tapet, plăci ceramice).
2. Tencuială.
3. Plasă de construcție 7 × 7 mm.
4. Țeavă de încălzire KAN-therm.
5. Șină de asamblare.
6. Ștecher de perete.
7. Construcții de perete.
8. Izolație termică.
9. Tencuiala exterioară.
10. Dilatații.

Componentele sistemului de încălzire murală

- Țevi PB, PEXC, PERT, PERT², bluePERT, cu strat EVOH sau țevi PERTAL, PERTAL² și bluePERTAL a sistemului KAN-therm cu strat de aluminiu,
- Benzi de asamblare KAN-therm Rail pentru țevi cu diametrul de 8, 12, 14 sau 16 mm,
- Arc de plastic care duce la țevi de 8 × 1 mm,
- Ghidaje de 90° din plastic sau metal pentru țevi cu diametrul de 12–18 mm,
- Conducte electrice pentru țevi cu diametrul de 8–16 mm,
- Bandă de dilatare pentru pereți.

Instrucțiuni de instalare

- Pentru instalarea țevilor, folosiți benzile de asamblare KAN-therm Rail pentru diametre de 8, 12, 14 sau 16 mm, fixate cu dibluri prin pereți. Distanța de ghidare a montajului este de max. 50 cm.
- Tencuiala panoului de încălzire trebuie să fie caracterizată de o bună conductibilitate termică (min. 0,37 W/m² × K), rezistență la temperatură (aprox. 70 °C pentru tencuielile din ciment-var, 50 °C pentru tencuielile din ipsos), precum și flexibilitate și dilatare redusă.
- Tipul de tencuială trebuie adaptat la încăperea. Se pot folosi tencuieli de ciment-var sau de ipsos, precum și mortare de argilă.
- Recomandăm tencuielile gata de utilizare, de ex. KNAUF MP-75 G/F.
- Temperatura aerului în timpul lucrărilor de tencuială nu trebuie să fie mai mică de 5 °C.
- Tencuiala trebuie adăugată în etape: primul strat trebuie să acopere complet țevile. Aplicați plasă de instalații sanitare din fibră de sticlă (40 × 40 mm) pe stratul proaspăt și aplicați al doilea strat într-o grosime de 10-15 mm. Benzile de plasă trebuie să fie suprapuse și să se suprapună, de asemenea, peste suprafețele adiacente (aprox. 10 20 cm).
- Lățimea maximă a suprafeței de încălzire este de 4 m, înălțimea max. 2 m.
- Suprafața aproximativă nu trebuie să depășească 6 m² de circuit de încălzire/răcire; de asemenea, trebuie respectate lungimile maxime admise ale țevilor în bucle - a se vedea **pe pagina 55**.
- În timpul aplicării tencuiei, conductele trebuie umplute cu apă sub presiune (min. 1,5 bar).
- Încălzirea prin tencuială poate fi inițiată atunci când aceasta este uscată (timpul este specificat de producătorul tencuiei, de la 7 zile pentru tencuielile din ipsos până la 21 de zile pentru tencuielile din ciment).
- Tencuiala poate fi vopsită, sau acoperită cu tapet, vopsea structurală sau placare ceramică.

Sistemul „uscat” KAN-therm TBS

Încălzirea pereților cu apă pe bază de plăci din sistemul KAN-therm TBS face parte din sistemul de structură uscată, calificat conform standardului EN 1264 ca tip de structură B. Țevile sunt plasate în panouri de polistiren profilate și canelate și apoi acoperite cu plăci de șapă uscată cu grosimea în funcție de suprafața portantă proiectată. Căldura emanată de țevile de încălzire este distribuită uniform pe plăcile de șapă uscată, prin intermediul lamelelor radiante din oțel plasate în canelurile plăcilor.



Aplicație:

- Încălzire murală în clădiri rezidențiale și generale,
- Încălzire murală în obiecte renovate,
- Încălzire murală în clădiri cu construcții ușoare, din lemn.

Sistemul KAN term TBS se caracterizează prin:

- înălțime redusă,
- ușurința construcției care permite montarea pe construcții puțin portante,
- rapiditatea asamblării, datorită modului de instalare și lipsei necesității de a fi atent la șapa,
- posibilitatea punerii în funcțiune imediat după instalare,
- posibilitatea de utilizare în clădiri existente, renovări.

Conductele cu diametrul de 16 mm sunt plasate în canelurile plăcii KAN-therm TBS echipate cu radiatoare din tablă de oțel. Plăcile TBS sunt fixate între lamele orizontale sau profile de oțel de 25 × 50 mm pe suprafața peretelui. O astfel de construcție este acoperită cu folie PE care servește ca izolație acustică și antiumiditate, apoi plăcile de gips-carton sunt atașate la lamele.

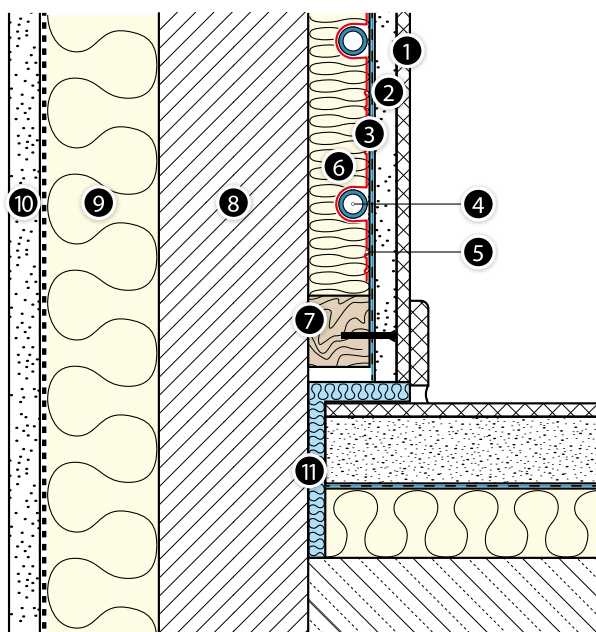


Fig. 36. Construcția de încălzire prin pereți KAN-therm TBS.

1. Căptușeală de perete (tapet, plăci ceramice).
2. Tencuială uscată (plăci de gips-carton).
3. Folie PE.
4. Țeavă KAN-therm.
5. Profil de oțel (radiator).
6. Placa de sistem TBS 16.
Lamelă de lemn de 7.25 x 50 mm.
8. Construcții de perete.
9. Izolație termică.
10. Tencuiala exterioară.
11. Dilatații.

Componentele sistemului de încălzire prin pereți:

- Panouri KAN-therm TBS cu dimensiuni de 1000 x 500 x 25 mm, cu lamele din tablă de oțel (radiatoare),
- Lamele din lemn sau profile din oțel de 25 x 50 mm,
- Țevi de sistem PERTAL, PERTAL² sau bluePERTAL KAN-therm cu strat de aluminiu cu diametrul de 16 x 2, 16 x 2,2 mm,
- Folie PE cu lățimea de 2 m și grosimea de 0,2 mm,
- Conducte electrice pentru țevi cu diametrul de 8-16 mm,
- Bandă de dilatare pentru pereți,
- Tencuială uscată, plăci de tencuială.

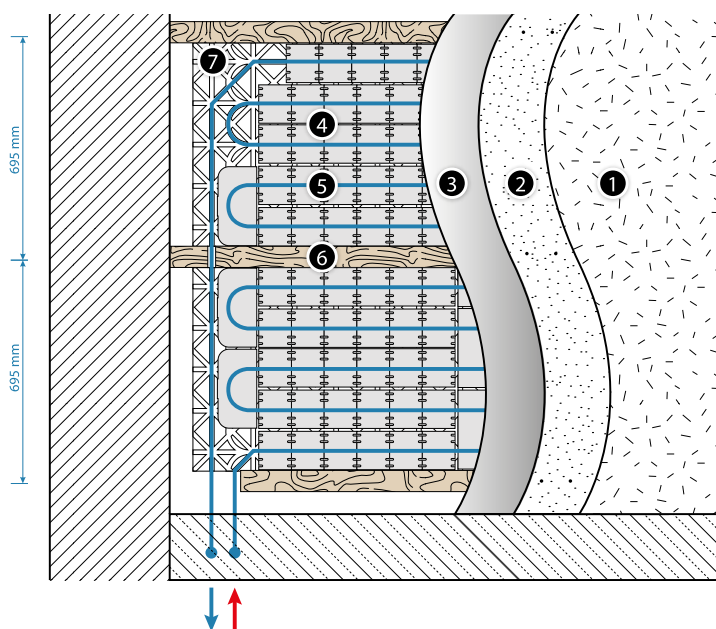


Fig. 37. Secțiune transversală a instalației de încălzire prin pereți KAN-therm TBS.

1. Strat de căptușeală a pereților (gresie, vopsea structurală, tapet, etc.).
2. Tencuială uscată (plăci de gips-carton).
3. Folie PE.
4. Radiator din oțel (șarpantă).
5. Țeavă KAN-therm.
6. Lamele din lemn.
7. Placă TBS KAN-therm.



Fig. 38. Tablă KAN-therm TBS 16 cu lamele radiatoare din oțel.

Instrucțiuni de instalare:

- Suprafața peretelui trebuie să fie curată, netedă și verticală,
- Panourile KAN-therm TBS se montează între lamele pe suprafața peretelui cu ajutorul unor adezivi adecvați pentru plăci de polistiren,
- Distanța dintre lamele este de (în axe) 695 mm,
- Țevile trebuie așezate la o distanță de 166 sau 250 mm,
- Folia PE trebuie să aibă o suprapunere de 200 mm.

4.4 Sistem „uscat”, KAN-therm Wall plăci din ipsos armat cu fibră sticlă

Caracteristicile sistemului

Elementul de bază al sistemului KAN-therm Wall sunt plăcile din ipsos armat cu fibră sticlă utilizate pentru instalații de încălzire și răcire montate în perete sau în tavan.

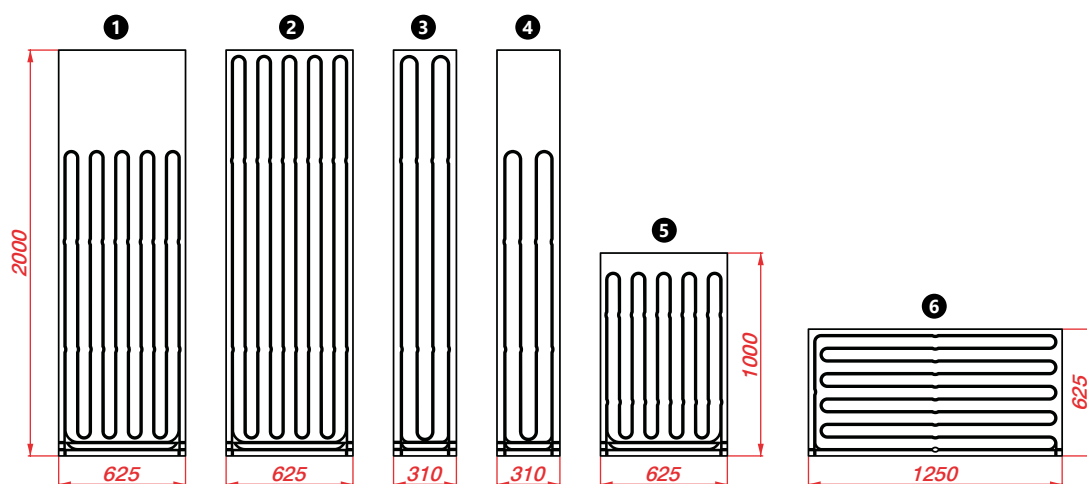
Plăcile sunt compuse din ipsos și fibră de celuloză obținută în procesul de reciclare a hârtiei. Ambele materiale naturale sunt amestecate cu apă, fără substanțe de legătură suplimentare, presate sub presiune ridicată, apoi impregnate cu o substanță impermeabilă și tăiate în formate adecvate. Compoziția materialului asigură ca placa din ipsos armat cu fibră sticlă să fie universală, neinflamabilă și să aibă o rezistență mecanică ridicată, deci poate fi utilizată și în încăperi umede.



La fabricarea plăcilor din ipsos armat cu fibră sticlă nu se utilizează adezivi, plăcile sunt inodore și nu conțin substanțe nocive.

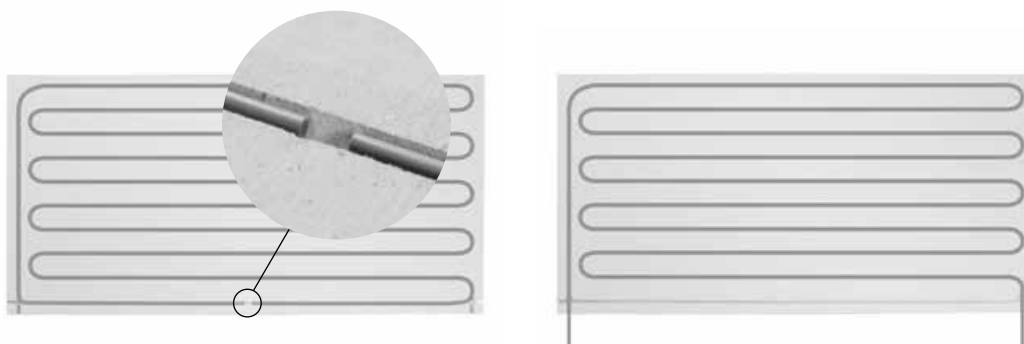
Panourile de încălzire și răcire ale sistemului KAN-therm Wall în construcție „uscată” sunt plăci din ipsos armat cu fibră sticlă cu caneluri frezate și țevi încorporate din polibutilenă PB sau polietilenă PE-RT cu diametrul de 8 × 1 mm utilizate în sistemul KAN-therm.

Panourile de încălzire și răcire ale sistemului KAN-therm Wall sunt disponibile în mai multe dimensiuni, cu diferite distanțe între țevi și diferite umpleri ale plăcii prin țevă. Datorită acestei configurații, pregătirea unei instalații de încălzire și răcire este foarte ușoară, chiar și pe cele mai complexe suprafețe de perete din punct de vedere geometric. Suprafețele inactive ale pereților pot fi acoperite cu plăci din ipsos armat cu fibră sticlă complementare disponibile în oferta sistemului KAN-therm Wall.



Panou nr.	Denumirea și tipul panoului	Înălțime × lățime × grosime [mm]	Distanța dintre țevi [mm]	Cod produs	Lungimea țevilor în panou [m]	Putere Qn [W] 40/35/20 °C
1	Panou de încălzire prin pereți cu țevă PB 8 × 1 (75%)	2000 × 625 × 15	62,5	1800188005	15,8	92,5
2	Panou de încălzire prin pereți cu țevă PB 8 × 1 (100%)	2000 × 625 × 15	62,5	1800188004	20,4	123,4
3	Panou de încălzire prin pereți cu țevă PB 8 × 1 (100%)	2000 × 310 × 15	77,5	1800188001	8,3	59,3
4	Panou de încălzire prin pereți cu țevă PB 8 × 1 (75%)	2000 × 310 × 15	77,5	1800188002	6,4	44,5
5	Panou de încălzire prin pereți cu țevă PB 8 × 1 (100%)	1000 × 625 × 15	62,5	1800188000	9,4	61,7
6	Panou de încălzire prin pereți cu țevă PB 8 × 1 (100%)	625 × 1250 × 15	62,5	1800188006	11,8	77,1
OPȚIONAL	Panou complementar de perete - placă de acoperire fără caneluri	2000 × 625 × 15	—	1800188007	—	—
OPȚIONAL	Panou de încălzire murală - placă de acoperire cu caneluri, fără țevă	2000 × 625 × 15	62,5	1800188003	—	—

Fiecare tablou de încălzire și răcire are câteva conducte redundante, așa-numite secțiuni de serviciu, care permit realizarea unei conexiuni hidraulice cu seturi de încălzire și răcire mai mari. Secțiunile de serviciu sunt atașate la baza fiecărei plăci. Pentru a realiza o conexiune hidraulică a plăcilor individuale în seturi mai mari, secțiunile de serviciu trebuie să fie prelungite din canelură și apoi profilate corespunzător spre conductele principale.



Specificații tehnice ale plăcilor din ipsos armat cu fibră sticlă

Toleranțe la umiditate fixă a plăcilor de dimensiuni standard

Lungime, lățime	± 1 mm
Diferența dintre diagonale	≤ 2 mm
Grosime: 15	± 0,3 mm

Densitate, parametri mecanici

Densitatea plăcii	1150 ± 50 kg/m ³
Rata de transmisie a vaporilor de apă (μ)	13
Fluxul de căldură λ	0,32 W/mK
Capacitate termică c	1,1 kJ/kgK
Indice de duritate Brinell	30 N/mm ²
Absorbabilitate după 24 h	< 2%
Coefficient de alungire termică	0,001%/K
Dilatare la o umiditate relativă a aerului de 30% [20 °C]	0,25 mm/m
Umiditate la 65% umiditate relativă a aerului și 20 °C	1,3%
Clasa de rezistență la foc conform EU	A 2
Coefficient de pH	7-8

Domeniu de aplicare

Panourile de încălzire și răcire pot fi utilizate în executarea oricăror concepte de construcție, de la pivnițe la mansarde, inclusiv:

- pereți din oțel sau din particule de lemn,
- pereți despărțitori în apartamente,
- pereți exteriori,
- pereți rezistenți la foc,
- învelitori/pereți de arbori,
- căptușeli de pereți (exterior și interior),
- tencuială uscată,
- în cazul plăcilor compozite - pentru încălzire,
- tavane,
- căptușeli pentru tavane,
- mansarde (căptușeli pentru tavane, tavane înclinate și pereți de înălțime mică).

Plăcile sistemului KAN-therm Wall pot fi utilizate și ca plăci de construcție ignifuge universale și ca plăci de încălzire de finisare pentru încăperi cu umiditate ridicată.



Protecție împotriva incendiilor

Plăcile din ipsos armat cu fibră sticlă cu grosimea de 15 mm, aprobate prin agrementul tehnic european ETA-03/0050, sunt clasificate ca material de construcție neinflamabil, clasa A2-s1 d0, în conformitate cu EN 13501-1.

	Domenii de aplicare	Categoria
1	Camere și coridoare în clădiri rezidențiale, camere de hotel cu băi.	A2, A3
2	Camere și coridoare în clădiri de birouri, clinici. Spații de vânzare de până la 50 m ² , spații de bază în clădiri rezidențiale, de birouri sau similare.	B1 D1
3	Coridoare în hoteluri, căminuri pentru persoane vârstnice, internate, săli de operație fără echipamente grele. Încăperi cu mese, de ex. săli de clasă, cafenele, restaurante, cantine, săli de lectură, săli de așteptare.	B2 C1
4	Coridoare în spitale, căminuri pentru persoane vârstnice, etc. săli de tratament, săli de operație cu echipament greu. Săli pentru un număr mare de persoane, de ex.: săli de concerte și de congrese, școli, biserici, teatre, cinematografe, săli de consiliu etc. Zone de circulație continuă, de ex.: muzee, săli de expoziții, clădiri de utilitate publică, hoteluri. Săli pentru un număr mare de persoane, de ex.: biserici, teatre, cinematografe, săli de consiliu etc. Săli de sport, săli de dans, săli de gimnastică, scene. Săli de vânzare în magazine și piețe.	B3 C2 C3 C5 C4 D2

Transport și depozitare

În funcție de comandă, plăcile din ipsos armat cu fibră sticlă din sistemul KAN-therm Wall sunt furnizate pe paleți sau pe platforme. Cu excepția cazului în care se convine altfel, plăcile din ipsos armat cu fibră sticlă sunt livrate pe paleți, acoperite cu folie pentru a asigura protecția împotriva umidității și a contaminării.

La depozitarea plăcilor trebuie ținut cont de capacitatea portantă a tavanului, presupunând că densitatea plăcilor este de aproximativ 1150 ± 50 kg/m³.

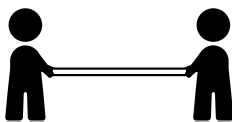
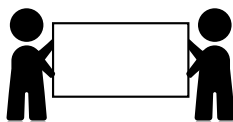


Plăcile din ipsos armat cu fibră sticlă trebuie depozitate, în general, în poziție orizontală, pe o podea plană și uscată, și trebuie protejate de umiditate, în special de precipitații.

Plăcile umede pot fi montate numai după ce sunt complet uscate. Plăcile trebuie așezată pe o podea plană. Depozitarea plăcilor în poziție verticală poate duce la deformări și deteriorarea marginilor.

Atenție!

Plăcile trebuie transportate în poziție orizontală cu ajutorul stivuitoarelor cu furcă sau al altor tipuri de camioane de transport. Plăcile individuale trebuie transportate numai în poziție verticală.



Asamblare

Construcția uscată a sistemului KAN therm Wall se execută prin montarea panourilor de încălzire și răcire pe o construcție portantă specială din metal sau lemn. De asemenea, este posibilă montarea plăcilor direct pe suprafețele pereților prin lipire - în acest caz suprafețele trebuie să fie netede.

Construcții de susținere a pereților și tavanelor

Construcția portantă poate fi realizată din lemn (lamele, construcție cu cadru de lemn) sau din profile de oțel. În cazul în care montarea se face cu ajutorul unor console, construcția portantă nu trebuie să fie flexibilă. Dacă este necesar, construcția trebuie să fie rigidizată. Construcția portantă trebuie să aibă o suprafață largă de contact cu plăcile din ipsos armat cu fibră sticlă din sistemul KAN therm Wall. Contactul tuturor marginilor plăcilor trebuie să fie de cel puțin 15 mm.

Lemnul pentru construcția portantă trebuie să fie potrivit pentru scopuri de construcție și să fie uscat în timpul asamblării.

Trebuie utilizate numai profile de oțel protejate împotriva coroziunii, cu o grosime minimă de 0,6 mm, care îndeplinesc cerințele EN 14195 și 13964.

De asemenea, elementele și locurile de legătură trebuie să fie protejate corespunzător împotriva coroziunii.

Distanțele maxime ale elementelor de construcție portante pentru plăcile din ipsos armat cu fibră sticlă în orice aplicație sunt prezentate în tabelul de mai jos.

Tab. 12. Spațiere pentru plăcile din ipsos armat cu fibră sticlă Fermacell cu grosimea de 15 mm

Zona de aplicare (tip de construcție)	Clasa de utilitate, include umiditatea aerului	Spațiul maxim al axelor de susținere a lamelelor / profile de susținere în mm
Suprafețe verticale (pereți despărțitori, Placări de pereți)	—	313
Placări ale tavanelor, acoperișurilor și tavanelor suspendate	Încăperi utilizate în locuințe ¹⁾	400
	Construcție și/sau utilizare la umiditate ridicată temporară a aerului ²⁾	350

¹⁾ Ex. încăperi umede utilizate în locuințe în zone rezidențiale sau încăperi cu umiditate a aerului temporar crescută.

²⁾ Ex. în cazul șapei sau tencuiei umede, însă nu în încăperi cu umiditate a aerului constant ridicată (ex. băi cu duș fără pereți etc.).

Condițiile privind limitele

- spațiul de montaj prevăzut se aplică indiferent de direcția de montaj,
- plăcile nu pot fi supraîncărcate cu greutate suplimentară (de ex. materiale de izolare),
- trebuie luată în considerare sarcina punctiformă de până la 0,06 kN (pe baza DIN 18181:2008 10) pentru fiecare metru de lățime a fiecărei plăci,
- în cazul dimensiunilor de protecție împotriva incendiilor, trebuie să respectați datele incluse în certificatele corespunzătoare de testare la foc.

Atunci când construcția portantă este montată pe perete, construcția trebuie să fie realizată de-a lungul marginii longitudinale a plăcii de perete.

În cazul montării pe tavan, este necesar ca construcția din lemn sau metal să treacă de-a lungul marginii longitudinale a plăcii de perete. Dacă în cazul montării pe tavan profilele de susținere sunt paralele cu marginea longitudinală a plăcii, placa se poate îndoi în timpul funcționării sistemului.

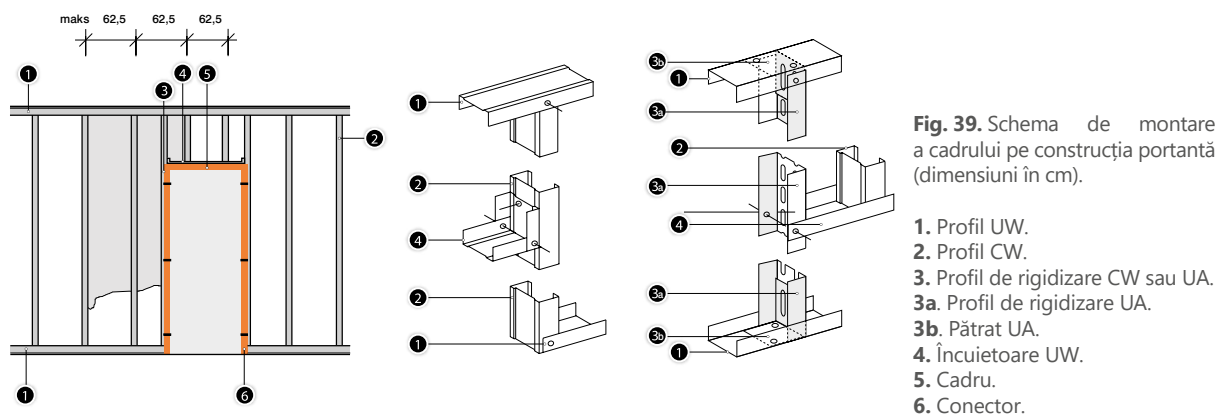


Fig. 39. Schema de montare a cadrului pe construcția portantă (dimensiuni în cm).

1. Profil UW.
2. Profil CW.
3. Profil de rigidizare CW sau UA.
- 3a. Profil de rigidizare UA.
- 3b. Pătrat UA.
4. Încuietorie UW.
5. Cadru.
6. Conector.

În cazul în care se utilizează o construcție portantă din lemn pentru panourile de încălzire și răcire prin tavan KAN-therm cu metoda uscată, trebuie respectate următoarele recomandări:

- Lemnul trebuie să fie potrivit pentru scopuri de construcție și să fie uscat în timpul asamblării.
- Secțiunea transversală minimă a lamelelor trebuie să fie de 30 × 50 mm.
- Construcția cadrului din lemn nu trebuie să fie flexibilă.
- Spațiul dintre axele construcției portante nu trebuie să fie mai mare de 313 mm.

În cazul în care se utilizează o construcție portantă din oțel pentru panourile de încălzire și răcire murală KAN-therm cu metoda uscată, trebuie respectate următoarele recomandări:

- Toate profilele metalice și elementele de legătură trebuie protejate împotriva coroziunii.
- Cadrul trebuie să fie pregătit în conformitate cu DIN 18182.
- Grosimea foii utilizate pentru profilele metalice trebuie să fie de 0,6 mm - 0,7 mm.
- Profilele C și U trebuie să fie fixate vertical pe perete și în față.

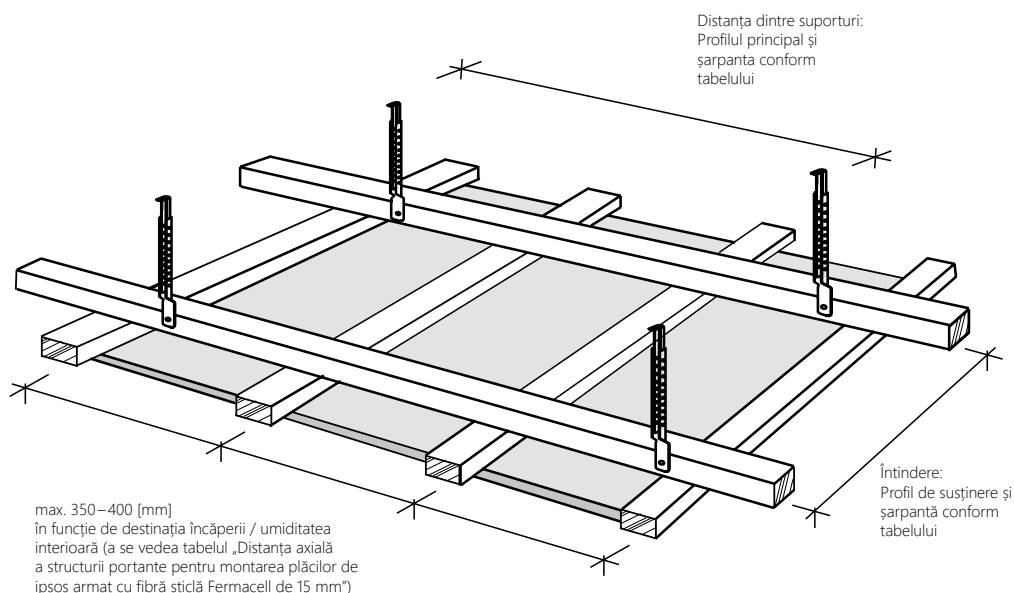
! **Detaliile privind construcția sunt prezentate în documentația tehnică a producătorilor de profile.**

! **Atenție!**

La asamblarea panourilor de încălzire și răcire ale sistemului KAN therm Wall, nu puteți realiza spații transversale. Trebuie păstrat un decalaj lateral de cel puțin 30 cm.

Căptușeli de tavan din plăci din ipsos armat cu fibră sticlă

La montarea tavanelor, trebuie să pregătiți elementele portante a construcției în conformitate cu tabelul de mai jos. Parametrii altor construcții portante trebuie calculați pentru a nu depăși deformarea admisă, care este de 1/500 din distanță. Tabelul de mai jos include deformarea admisibilă. Distanțele profilelor de susținere sau a lamelelor de susținere depind de grosimea plăcilor.



Tab. 13. Distanțele și secțiunile transversale ale profilelor și lamelelor pentru tavane și garnituri de tavane suspendate

Dimensiunile construcției portante [mm]		Distanța admisibilă în mm ^[1] la sarcina totală de capacitate ^[4]		
		Până la 15 kg/m ²	Până la 30 kg/m ²	Până la 50 kg/m ²
Profile din tablă de oțel ^[2]				
Profil principal	CD 60 × 27 × 0,6	900	750	600
Profil de susținere	CD 60 × 27 × 0,6	1000	1000	750
Lamele de lemn (lățime × înălțime)				
Lamele principale atașate direct	48 × 24	750	650	600
	50 × 30	850	750	600
	60 × 40	1000	850	700
Lamele principale suspendate	30 × 50 ^[3]	1000	850	700
	40 × 60	1200	1000	850
Lamele de susținere	48 × 24	700	600	500
	50 × 30	850	750	600
	60 × 40	1100	1000	900

^[1] Conceptul de distanța dintre profile sau dintre lamelele principale înseamnă distanța dintre agățătoare, iar în cazul profilelor sau al lamelelor de susținere, distanța axială dintre profile sau lamelele de susținere, a se vedea figura de mai sus.

^[2] Profilele disponibile în comerț, realizate din tablă de oțel (conform DIN EN 18182 sau DIN EN 14195).

^[3] Doar în legătură cu lamele de susținere, cu lățimea de 50 mm și înălțimea de 30 mm.

^[4] Atunci când se determină sarcina totală de capacitate, trebuie să luați în considerare eventualele greutatea suplimentare, cum ar fi iluminatul sau elementele încorporate.

Elementele individuale ale construcției portante trebuie să fie conectate cu ajutorul unor elemente de legătură speciale, recomandate: șuruburi sau cuie filetate înșurubate transversal sau console în cazul construcției din lemn (DIN EN 1050-3) și fittinguri speciale în cazul profilelor din oțel.

Pentru pregătirea tavanelor suspendate trebuie utilizate fittinguri disponibile în comerț, cum ar fi agățătoare nonius, fier de bandă cu deschideri sau fante, cabluri sau tije filetate.

Pentru a monta construcția portantă pe tavanul masiv, trebuie folosite prize de perete certificate, recomandate pentru sarcini mari.

Secțiunea transversală a agățătorilor trebuie adaptată pentru a asigura siguranța statică a tavanului suspendat. Cele menționate mai sus trebuie respectate în ceea ce privește construcțiile antifoc și construcțiile cu căptușeală dublă.

Elemente de fitting și distanța dintre ancore

Panourile de încălzire și răcire pot fi fixate direct pe construcția portantă prin:

- fixare cu șuruburi pe construcții portante din oțel (Fig. 1),
- fixare cu șuruburi pe construcții portante din lemn (Fig. 1),
- fixare cu console pe construcții portante din lemn (Fig. 2),
- fixarea cu console pe plăcile din ipsos armat cu fibră sticlă (căptușeală dublă) (Fig. 3).



Fixarea plăcilor cu șuruburi și console

O particularitate a plăcilor sistemului KAN-therm Wall (ipsos armat cu fibră sticlă) constă în faptul că acestea pot fi fixate pe construcția portantă cu șuruburi și console montate chiar pe marginile plăcilor (aprox. 10 mm), fără efect de rupere.

În cazul unei construcții metalice realizate din profile de oțel (grosime de 0,7 mm), plăcile din ipsos armat cu fibră sticlă trebuie înșurubate cu ajutorul unor șuruburi autoperforante dedicate, fără a se face găuri. Utilizarea altor șuruburi poate îngreuna asamblarea plăcilor. Șuruburile trebuie înșurubate cu ajutorul unui burghiu electric (putere 350 W, viteză de rotație 0-4000 rpm) sau a unui burghiu obișnuit cu vârf de înșurubare. În cazul profilelor realizate din tablă mai groasă, de ex. profile de rigidizare, trebuie folosite șuruburi autoperforante cu vârf de găurire.

În cazul construcțiilor din lemn, plăcile din ipsos armat cu fibră sticlă trebuie fixate cu șuruburi dedicate. În cazul construcțiilor portante din lemn este mult mai ușor și mai rapid să fixați plăcile folosind console.

Atunci când plăcile sunt fixate, trebuie să respectați regula conform căreia cel puțin 2 margini paralele ale plăcilor trebuie să se afle pe construcția portantă. Toate elementele de fixare trebuie să fie introduse suficient de adânc în placa de ipsos armat cu fibră sticlă și să fie îmbibate cu mastic pentru îmbinări.

Plăcile trebuie fixate în așa fel încât tensiunile să fie evitate. Când plăcile sunt fixate, trebuie să respectați ordinea de fixare pe axele construcției portante – începând de la centrul plăcii și mergând spre margine sau fixând de la o margine la alta.



Atenție!

Este interzisă fixarea plăcilor mai întâi în colțuri, apoi în rest; aceasta trebuie efectuată succesiv de la o parte la alta.

În cazul căptușelii în două straturi, este posibilă fixarea stratului exterior de plăci cu ajutorul unor console sau șuruburi direct pe primul strat, indiferent de construcția portantă. Stratul exterior al plăcilor se fixează cu ajutorul decalajului de îmbinare (≥ 20 cm). Pentru a conecta plăcile din ipsos armat cu fibră sticlă trebuie să folosiți console și capse de dilatare cu grosimea firului $\geq 1,5$ mm și braț scurtat. Lungimea brațelor consolelor trebuie să fie mai mică cu 2-3 mm decât grosimea totală a celor două straturi de plăci. Distanțele dintre console și șuruburi sunt prezentate în tabelul de mai jos.

Tab. 14. Distanța și utilizarea elementelor de fixare pentru pereții de particule neportante pe 1 m^2 de perete de particule cu plăci din ipsos armat cu fibră sticlă

Grosimea plăcilor/construcția	Console cu capse (galvanizate și impregnate cu rășină) $d \geq 1,5$ mm, lățimea coloanei ≥ 10 mm			Șuruburi autopercorante Fermacell $d = 3,9$ mm		
	Lungime [mm]	Întindere [cm]	Utilizare [buc./m ²]	Lungime [mm]	Întindere [cm]	Utilizare [buc./m ²]
Metal – single-layer lining 15 mm	—	—	—	30	25	20
Metal – 2-layer lining/second layer attached to the construction First layer: 12,5 mm or 15 mm Second layer: 10 mm, 12,5 mm or 15 mm	—	—	—	30	40	12
	—	—	—	40	25	20
Wood – single layer lining 15 mm	≥ 44	20	24	40	25	20
Wood – 2-layer lining/second layer attached to the construction First layer: 15 mm Second layer: 12,5 mm or 15 mm	≥ 44	40	12	40	40	12
	≥ 60	20	24	40	25	20

Tab. 15. Întinderea și utilizarea elementelor de fixare în construcțiile de tavane cu plăci din ipsos armat cu fibră sticlă pe m^2 de tavan

Board thickness/construction	Console cu capse (galvanizate și impregnate cu rășină) $d \geq 1,5$ mm, lățimea coloanei ≥ 10 mm			Șuruburi autopercorante Fermacell $d = 3,9$ mm		
	Lungime [mm]	Întindere [cm]	Utilizare [buc./m ²]	Lungime [mm]	Întindere [cm]	Utilizare [buc./m ²]
Metal – căptușeală într-un singur strat 15 mm	—	—	—	30	20	16
Metal – căptușeală în 2 straturi/al doilea strat atașat la construcție Primul strat: 12,5 mm sau 15 mm Al doilea strat: 10 mm, 12,5 mm sau 15 mm	—	—	—	30	30	12
	—	—	—	40	20	16
Lemn – căptușeală într-un singur strat 15 mm	≥ 44	15	20	40	20	16
Lemn – căptușeală în 2 straturi/al doilea strat atașat la construcție Primul strat: 15 mm Al doilea strat: 12,5 mm sau 15 mm	≥ 44	30	12	40	30	12
	≥ 60	15	22	40	20	16

Fixarea plăcilor pe suprafețe netede

Cerințe privind suprafața

Suprafața trebuie să fie uscată și dură, suficient de rezistentă, nu trebuie să se micșoreze, trebuie să fie izolată de umiditate și protejată de o eventuală umezire. Suprafața nu poate fi făcută din argilă. În cazul spumelor dure, trebuie să consultați producătorul.

Înainte de a atașa plăcile trebuie să îndepărtați tencuiala desprinsă, straturile vechi de vopsea, resturile de tapet, adezivul pentru tapet, uleiul de bordură și orice contaminare. În cazul în care a fost prevăzută utilizarea de asfalt turnat/șapă umedă, asamblarea plăcilor din ipsos armat cu fibră sticlă cu ajutorul adezivului de ipsos și chituiră poate fi inițiată numai când acesta este legat.

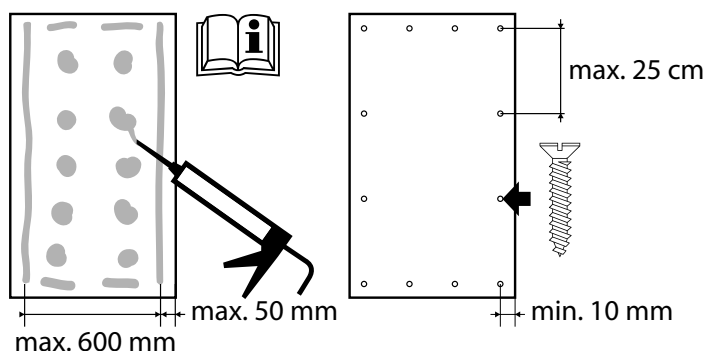
Datorită proprietăților speciale ale adezivului de ipsos, suprafețe care absorb ușor umiditatea, de ex. betonul celular, nu necesită nicio prelucrare inițială specială. Neregularitățile mici ale pereților (până la 20 mm) pot fi aplatizate cu ajutorul adezivului de ipsos direct în timpul asamblării plăcilor. În cazul unor neregularități mai mari, este necesară aplatizarea întregii suprafețe.

Dacă nu sunteți sigur de capacitatea de încărcare a suprafeței, este recomandat să folosiți suporturi mecanice, cum ar fi lamele de lemn etc.

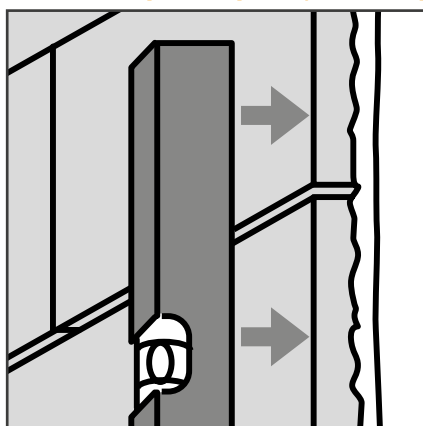
Asamblare pe o suprafață moderat plată

O astfel de suprafață este, în general, realizată din cărămizi, pietre de calcar și nisip sau cărămizi goale.

Adezivul de ipsos se aplică în petice pe reversul plăcii sau direct pe perete. Distanța dintre peticele/banțele de adeziv nu trebuie să depășească 600 mm în cazul plăcilor din ipsos armat cu fibră sticlă. Distanța de la banda de lipire până la marginea plăcii nu trebuie să depășească 50 mm.



Asamblare pe o suprafață foarte plată



Această metodă ar trebui luată în considerare în cazul pereților din beton celular sau al suprafețelor cu zone de beton foarte plate.

Adezivul de ipsos ușor diluat se aplică în benzi pe reversul plăcii placa de ipsos armat cu fibră sticlă, astfel încât distanța de la bandă până la margine să nu depășească 50 mm.

Adezivul de ipsos nu trebuie să pătrundă în îmbinări. Distanța dintre benzi pentru plăcile din ipsos armat cu fibră sticlă cu o grosime de 15 mm ($d = 10$ mm) nu trebuie să depășească 600 mm.

O placă acoperită cu adeziv de ipsos trebuie să fie ușor presată pe perete și așezată vertical, de exemplu, prin presare cu o nivelă cu bulă de aer.

Înainte de asamblarea plăcilor, peretele din beton celular trebuie curățat temeinic, de ex. cu ajutorul unei perii.

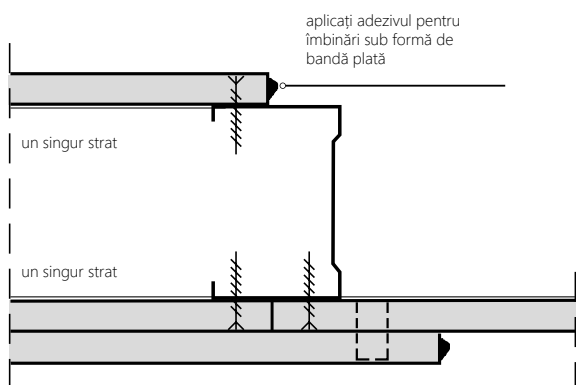
Adezivul de ipsos trebuie să fixeze placa pe întreaga suprafață în toate locurile. În punctele de îmbinare a plăcilor din zonele ușilor, rafturilor sau chiuvetelor, plăcile trebuie acoperite complet cu adeziv de ipsos. Aceste componente trebuie să fie fixate pe o suprafață masivă. Fixarea statică este realizată în relație de peretele.

Realizarea îmbinărilor

O îmbinare – locul unde sunt conectate plăcile sistemului KAN-therm Wall poate fi realizată în două moduri: ca îmbinare lipită sau ca aplicare a mai multor straturi subțiri de adeziv la îmbinările și adânciturile șuruburilor. Ambele tehnici de realizare a îmbinărilor se aplică plăcilor cu margini perpendiculare.

Îmbinare lipită

Plăcile din ipsos armat cu fibră sticlă pot fi montate numai atunci când sunt uscate. Trebuie să folosiți numai adeziv de ipsos Fermacell sau adeziv pentru îmbinări Greenline.



Atunci când se realizează îmbinările, trebuie să vă asigurați că marginile plăcilor sunt lipsite de praf și că banda de adeziv este aplicată în mijlocul marginii, nu pe cadru. Marginile pretăiate sunt cele mai bune pentru îmbinările lipite. Marginile plăcilor tăiate pe șantier trebuie să fie tăiate perpendicular și trebuie să fie perfect drepte.

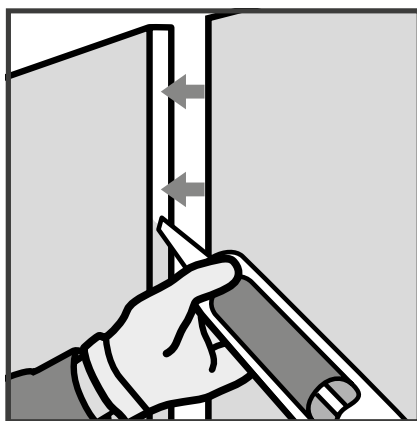


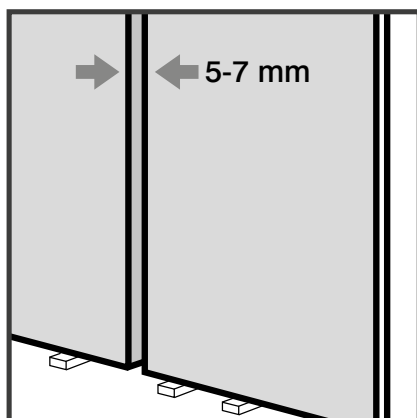
Fig. 40. Deplasarea cartușului de 310 ml de-a lungul marginii plăcii. Tăiați duza în cazul plăcii de 15 mm.

Prima placă este atașată la construcția portantă. Apoi, în spatele acesteia trebuie să aplicați o bandă plată de adeziv pentru îmbinări de la cartuș pe marginea verticală a plăcii. Apoi trebuie să presați a doua placă pe prima. Când ambele plăci sunt presate, este important ca adezivul să umple complet îmbinarea (exces de adeziv vizibil după presare). Lățimea maximă a îmbinării lipite nu trebuie să depășească 1 mm. Nu trebuie să presați plăcile pentru a îndepărta complet adezivul din îmbinări.

În funcție de temperatura camerei și de umiditatea aerului, adezivul se întărește după 18-36 de ore; când este întărit, excesul de adeziv trebuie îndepărtat complet cu ajutorul unui cuțit de chit sau al unei mistrii late. Apoi, conexiunile și elementele de fixare din plăci trebuie să fie acoperite cu material de umplere a îmbinărilor pentru suprafețe.

Îmbinare acoperită cu mai multe straturi de umplură

Pentru a realiza o conexiune fiabilă și puternică a plăcilor cu margini perpendiculare folosind tehnica de îmbinare cu mai multe straturi de umplură, trebuie să umpleți plăcile din ipsos armat cu fibră sticlă cu un material special de umplere a îmbinărilor, de ex. de la **Fermacell**.



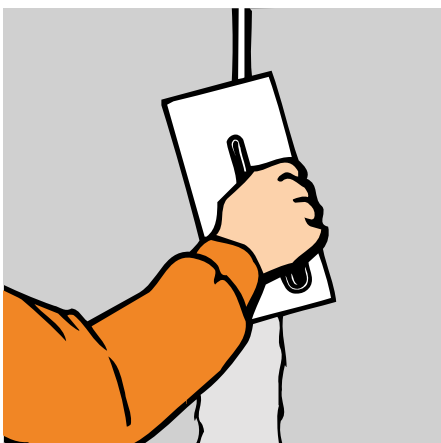
Indiferent dacă plăcile din ipsos armat cu fibră sticlă sunt sau nu atașate la construcția portantă cu ajutorul șuruburilor sau al consolelor cu capse, trebuie să asigurați lățimi de îmbinare corespunzătoare între plăci. În cazul plăcilor de încălzire și răcire KAN-therm Wall cu grosimea de 15 mm, grosimea îmbinărilor trebuie să fie de 7-10 mm.

Îmbinările sunt umplute cu un material de umplere a îmbinărilor, fără a fi necesară utilizarea benzilor întăritoare (cu excepția tencuielii cu un strat subțire de ipsos structural, sub care trebuie să întăriți rostul cu bandă).

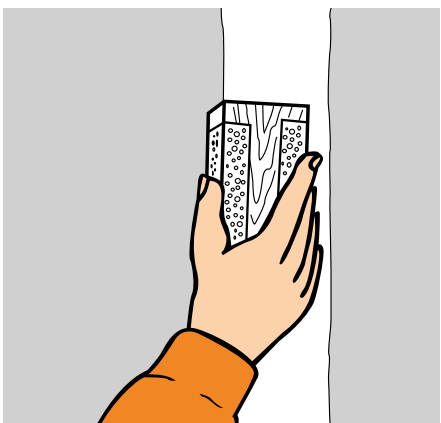
Capetele de șuruburi sau consolele cu capse trebuie să fie acoperite cu mai multe straturi din același material.

Înainte de aplicarea materialului de umplere trebuie să vă asigurați că îmbinările sunt lipsite de praf. Puteți începe aplicarea materialului de umplere numai atunci când plăcile sunt uscate, adică fără umiditate provenită din construcția clădirii. Dacă planificați lucrări cu șapă sau tencuială umedă în încăpere, ar trebui să faceți îmbinările numai când aceste materiale sunt uscate.

Îmbinarea se face în două etape: aplicarea inițială și aplicarea finală a materialului de umplere. Aplicarea finală a materialului de umplere se poate face numai atunci când primul strat de chit este uscat.



Chitul pentru îmbinări trebuie introdus în rosturile dintre plăci până când acestea sunt complet umplute. Pentru a realiza conexiunea din ambele părți, materialul se aplică pe o margine a plăcii și apoi se distribuie pe marginea opusă. În acest fel, capetele fittingurilor și diversele fisuri se acoperă cu material. Eventualele neregularități pot fi șlefuite (folosind plasă de șlefuit sau hârtie de șlefuit tip 60) după uscarea chitului aplicat în primul ciclu de lucru. Aplicarea finală a materialului se face după îndepărtarea prafului de șlefuire de pe suprafață.



Decalaje și conexiuni

Decalajele și conexiunile trebuie luate în considerare în etapa de proiectare a lucrărilor. Trebuie respectate următoarele principii legate de construcție și proiectare:

- Decalajurile de dilatare ale clădirii ar trebui să fie continuate în pereți prin realizarea unor decalajuri de dilatare cu aceleași posibilități de mișcare.
- Suprafețele pereților ar trebui marcate la fiecare 10 m conform DIN 18181, atât în direcție longitudinală, cât și transversală, prin realizarea decalajurilor de dilatare.
- Conexiunile cu tavanul și pereții trebuie realizate cu conexiunie glisantă.

Conexiune glisantă

Conectarea panourilor de încălzire și răcire cu suprafețele înconjurătoare trebuie realizată ca o conexiune glisantă. Alungirea pe bază de temperatură a elementelor de perete este compensată prin conexiuni glisante. Profilul de conectare este vizibil în cadrul îmbinării glisante. Marginea frontală a plăcilor din ipsos armat cu fibră sticlă poate fi acoperită cu un profil de margine.

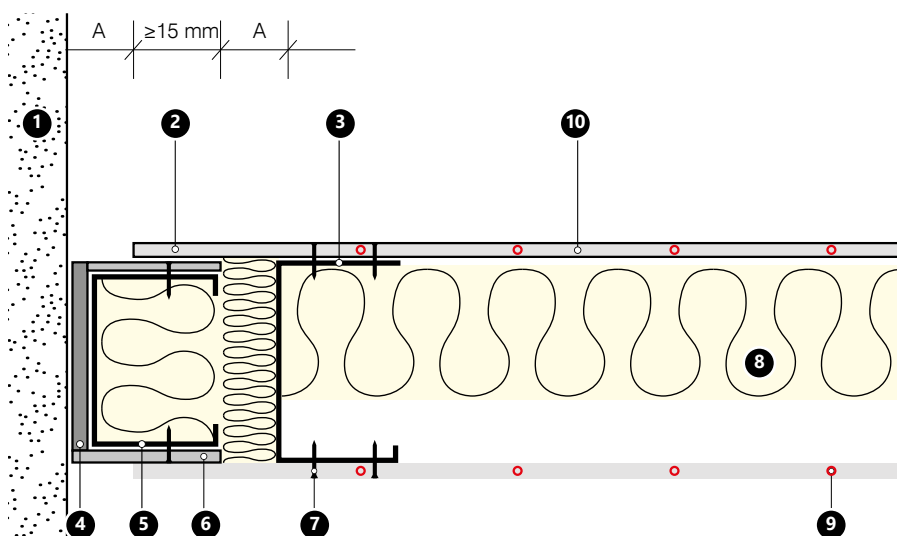


Fig. 41. Conexiune glisantă cu peretele.

1. Perete exterior.
 2. Suprafața inactivă a peretelui.
 3. Profil curbat CW, galvanizat.
 4. Încidare flexibilă.
 5. Profil de conectare.
 6. Placă complementară de ipsos armat cu fibră sticlă.
 7. Șurub pentru asamblare rapidă.
 8. Izolație termică.
 9. Țeavă KAN therm, PB 8 x 1 mm.
 10. KAN therm Wall sistem de încălzire și placă de răcire.
- A Interval de mișcare 15 mm.

Decalaj deschis

Un decalaj deschis poate fi utilizat pentru a separa acoperirea în scopuri decorative sau pentru a separa îngustările. Decalajul poate fi acoperit cu un profil.

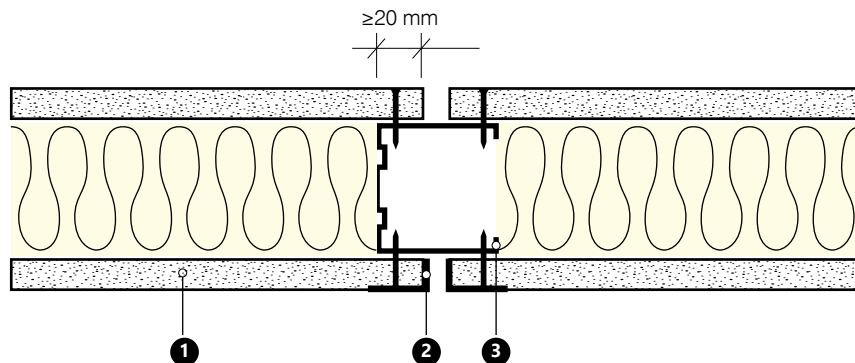


Fig. 42. Decalaj deschis.

1. Placă de încălzire și răcire sistem KAN-therm Wall.
2. Profil de margine sau altele (alternative).
3. Profil de susținere.

Rost de dilatare

În cadrul unui rost de dilatare trebuie să separați întreaga construcție a peretelui. Se utilizează în cazul acoperirii rosturilor de construcție sau atunci când lungimea peretelui trebuie separată în secțiuni. În cazul panourilor de încălzire și răcire KAN-therm Wall cu metoda uscată, o astfel de separare trebuie făcută la fiecare 10 m.

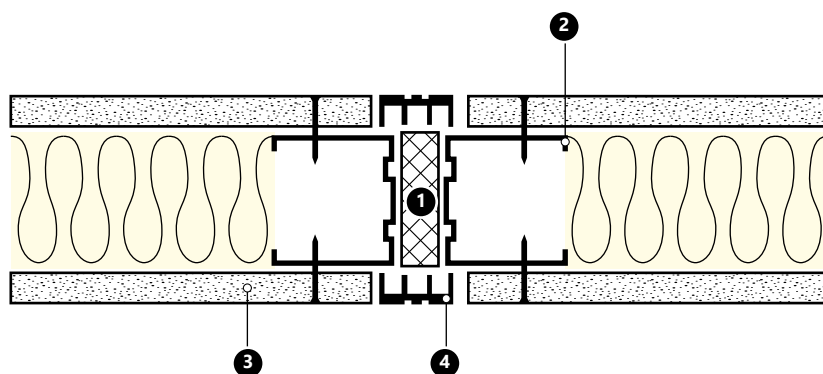


Fig. 43. Decalaj de dilatare.

1. Inserție de izolație flexibilă (ex. material mineral)
2. Profil de susținere.
3. Placă de încălzire și răcire sistem KAN-therm Wall.
4. Profil de fugă.

Pregătirea suprafeței pentru finisare

Înainte de a aplica vopsea, tapet sau gresie trebuie să verificați starea suprafeței de finisat. Suprafața plăcii cu îmbinări trebuie să fie uscată, nedeteriorată, fără pete sau praf. În plus, trebuie să:

- îndepărtați resturile de ipsos și tencuială,
- umpleți toate conexiunile cu material de umplere pentru rosturi, chit final sau material de umplere din ipsos pentru acoperirea cu straturi multiple a suprafeței,
- verificați dacă toate zonele acoperite cu material de umplere sunt netede – șlefuiți dacă este necesar.

Plăcile din ipsos armat cu fibră sticlă sunt impregnate cu un material repelent de ploaie. Impregnarea suplimentară sau aplicarea unui strat suplimentar este necesară numai atunci când producătorul sistemului de finisare recomandă acest lucru din cauza suprafeței de ipsos, de ex. în cazul tencuiei cu strat subțire sau al straturilor structurale de vopsea sau adeziv. În acest caz, trebuie să folosiți grunduri pentru zidărie slab hidratate. În cazul sistemelor multistrat trebuie să respectați timpul de uscare recomandat de producători.

Condiții la fața locului

Trebuie să vă asigurați că umiditatea plăcilor din ipsos armat cu fibră sticlă nu depășește 1,3%. Plăcile capătă acest nivel de umiditate în 48 de ore dacă umiditatea aerului din încăpere este menținută sub 70% și temperatura este mai mare de 15 °C. Toate șapele și tencuiele trebuie să fie uscate. Suprafețele plăcilor trebuie să fie lipsite de praf.

Ultima finisare a plăcilor din ipsos armat cu fibră sticlă al sistemului KAN-therm Wall (acoperirea cu vopsele, tapet, tencuie sau gresie) trebuie realizată în conformitate cu recomandările **Fermacell**.



Atenție!

Înainte de ultima finisare a plăcilor din ipsos armat cu fibră sticlă al sistemului KAN-therm Wall (vopsire, aplicare de tapet) trebuie să:

- realizați o conexiune hidrolică pentru panourile de încălzire și răcire,
- spălați, umpleți și aerisiți sistemul de conducte din panouri,
- efectuați un test de etanșitate a sistemului de încălzire și răcire.

Determinarea amplasării țevilor de încălzire

Amplasarea țevilor de încălzire poate fi determinată cu ajutorul foliei termosensibile în timpul procesului de încălzire. În acest scop, trebuie să așezați folia pe suprafață și să porniți încălzirea prin perete. Foliile termosensibile sunt reutilizabile.



Conectarea hidraulică a plăcilor sistemului KAN-therm Wall

Pentru a obține informație corectă privind construcția de încălzire și răcire a plăcilor din ipsos armat cu fibră sticlă a sistemului KAN-therm Wall aveți nevoie de proiectare a amplasării plăcilor pe baza unui proiect arhitectural (consultări cu un arhitect) și de eventuale discuții cu un investitor legate de echipamente și mobilier suplimentar, de ex. tablouri, rafturi, mobilier înalt etc. Cu ajutorul informațiilor obținute, trebuie să determinați zonele active de încălzire și răcire.

Randamentele plăcilor din ipsos armat cu fibră sticlă a sistemului KAN-therm Wall sunt prezentate în tabelele de randament pentru sistemul KAN-therm Wall din anexa la acest document.

Tabelele sunt, de asemenea, disponibile pe site-ul web al KAN.



Atenție!

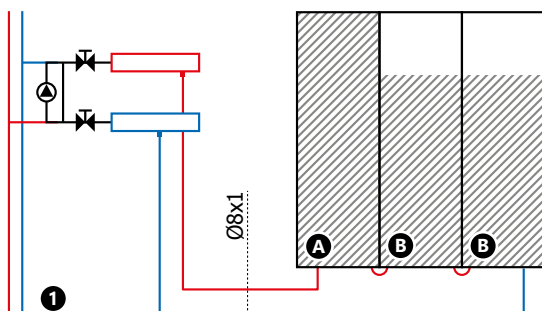
Temperatura maximă admisă a plăcilor din ipsos armat cu fibră sticlă a sistemului KAN-therm Wall pentru încălzire și răcire în regim de încălzire continuă este de +40 °C. Temperaturile mai ridicate pot deteriora plăcile de perete.

Pentru a asigura confortul termic în încăperea în timpul încălzirii cu plăcile sistemului KAN-therm Wall trebuie ținut cont de temperaturile maxime admise ale suprafețelor pereților.

Proiectarea trebuie să asigure că temperatura nu va depăși +40 °C.

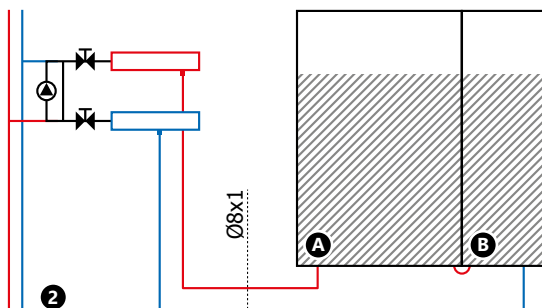
Pentru a asigura funcționarea optimă a sistemului hidraulic de încălzire și răcire realizat din plăci din ipsos armat cu fibră sticlă a sistemului KAN-therm Wall, trebuie să respectați următoarele indicații:

- Atunci când selectați/proiectați instalarea sistemului de încălzire cu metoda uscată (sistem KAN-therm Wall), trebuie să țineți cont de faptul că temperatura poate scădea cu 5 °C. Căderea de presiune admisă pentru întreaga buclă de încălzire nu trebuie să depășească 20 kPa. Din cauza pierderilor mari de presiune, se recomandă conectarea plăcilor una câte una, cu o lungime totală maximă a țevilor de 8 mm, de 40 m. În cazul unor secțiuni mai lungi, adică peste 40 m, se recomandă conectarea plăcilor sau a seturilor de plăci cu ajutorul sistemului Tichelman. Datorită capacităților de control ale debitmetrelor utilizate în colectoarele KAN, lungimea minimă a conductei de 8 × 1 mm conectată direct la un singur circuit al colectorului (inclusiv linia de conectare) este de 30 m (notă: nu se aplică la colectoarele cu supape de control).



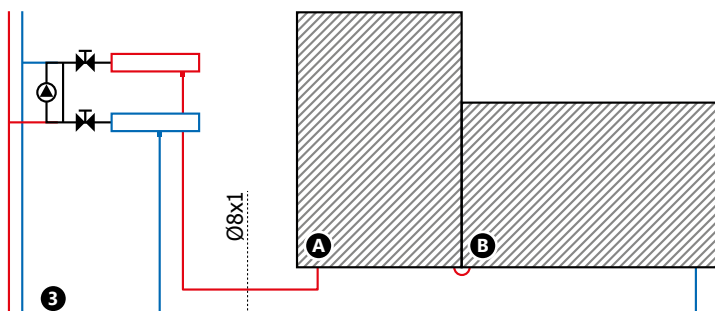
$30 \leq L1 + L2 + \dots \leq 40 \text{ m}$

Fig. 1	Suprafața	Dimensiune (mm)	Q (W)	L (m)
Placă A	100%	2000 × 310	59,3	≈8,3
Placă B	75%	2000 × 310	44,5	≈6,4



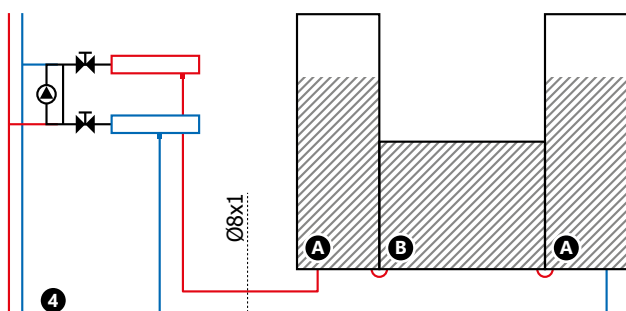
$30 \leq L1 + L2 + \dots \leq 40 \text{ m}$

Fig. 2	Suprafața	Dimensiune (mm)	Q (W)	L (m)
Placă A	75%	2000 × 625	92,5	≈15,6
Placă B	75%	2000 × 310	44,5	≈6,4



$30 \leq L1 + L2 + \dots \leq 40 \text{ m}$

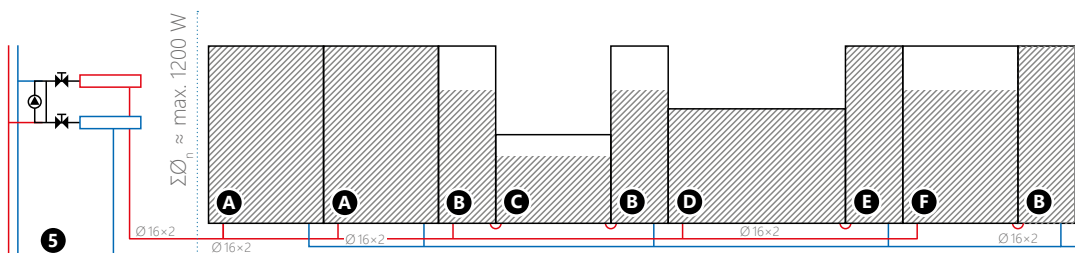
Fig. 3	Suprafața	Dimensiune (mm)	Q (W)	L (m)
Placă A	100%	1000 × 625	61,7	≈9,4
Placă B	100%	625 × 1250	77,1	≈11,8



$30 \leq L1 + L2 + \dots \leq 40 \text{ m}$

Fig. 4	Suprafața	Dimensiune (mm)	Q (W)	L (m)
Placă A	75%	2000 × 310	44,5	≈6,4
Placă B	100%	1000 × 625	61,7	≈9,4

- Plăcile cu o putere nominală totală de 1200 W pot fi conectate la un circuit Tichelman cu divizor. În cazul circuitului Tichelman se recomandă conectarea plăcilor de încălzire individuale sau a seturilor de plăci de încălzire cu lungimi de țevă similare – lungimile plăcilor individuale sau ale seturilor de plăci nu pot diferi cu mai mult de 10%. Pentru a asigura o reglare hidraulică optimă a sistemului, trebuie să atașați un set de plăci de încălzire cu o lungime totală a țevilor de minimum 8 mm de 40 m.



$L1 + L2 + \dots \leq 40 \text{ m}$ (se aplică plăcilor de încălzire conectate în serie)

Fig. 5	Suprafața	Dimensiune (mm)	Q (W) 40/35/20°C	L (m)
Placă A	100%	2000 × 625	123,4	≈20,4
Placă B	75%	2000 × 310	44,5	≈6,4
Placă C	75%	1000 × 625	61,7	≈9,4
Placă D	100%	625 × 1250	77,1	≈11,8
Placă E	100%	2000 × 310	59,3	≈8,3
Placă F	75%	2000 × 625	92,5	≈15,6

- Racordarea panourilor de încălzire și răcire ale sistemului KAN therm Wall și conectarea acestora în circuitul Tichelman trebuie realizată cu ajutorul fittingurilor speciale ultraPRESS/Click disponibile în oferta sistemului KAN-therm Wall:



! **Atenție!**

Duzele ultraPRESS sunt realizate cu ajutorul tehnologiei LBP (Leak Before Press), iar conexiunile pot fi presate cu fălci cu profil U și TH.

Pregătirea sistemului pentru punerea în funcțiune

Spălare, umplere și aerisire

Procesul de spălare trebuie efectuat imediat după fixarea plăcilor de perete active. La finalul procesului de umplere trebuie să aliniați hidraulic benzile individuale de țevi sau circuitele de încălzire separate cu conectare directă la divizorul sistemului de încălzire.

Pentru a elimina bulele de aer trebuie să asigurați valoarea minimă a fluxului de volum în timpul procesului de aerisire. Valoarea este de 0,35 l/min la un debit de 0,2 m/s.

Test de presiune pentru etanșeitate

Testul de etanșeitate trebuie efectuat după aerisirea întregului sistem de încălzire și răcire, în conformitate cu protocolul KAN de testare a etanșeității pentru încălzire și răcire de suprafață. Atunci când apare pericolul de îngheț, trebuie să luați măsuri adecvate pentru a evita deteriorarea conductelor din cauza înghețului. În acest caz, puteți încălzi încăperea sau puteți utiliza măsuri anti-îngheț.

! **Atenție!**

Înainte de punerea în funcțiune a sistemului de panouri de încălzire și răcire KAN-therm Wall, trebuie să aerisiți conductele și să efectuați testul de etanșeitate al întregii instalații.

5 Elementele încălzirii și răcirii radiante cu apă **KAN-therm**

Sistemul KAN-therm conține toate elementele necesare pentru instalarea încălzirii sau răcirii radiante, cu apă:

- țevi de încălzire/răcire
- izolații termice
- sisteme de fixare a țevilor,
- elemente de dilatare (benzi și profiluri de dilatare),
- distribuitorii circuitelor de încălzire
- cutii de instalații
- dispozitive de reglare și automatizare,
- aditivi șape.



Fig. 44. Componentele încălzirii/răcirii de suprafață KAN-therm

5.1 Țevi de încălzire/răcire KAN-therm

Sistemul KAN-therm pentru toate tipurile de încălzire și răcire prin suprafață, furnizează țevi din polietilenă de înaltă calitate, cu bariera antidifuzie, precum și țevile multistrat din polietilenă.

Țevi PERT, PERT² și bluePERT sunt confecționate din copolimerul acetic de polietilenă, cu rezistența termică ridicată, cu proprietăți mecanice perfecte. Proprietățile țevelor și domeniul lor de exploatare sunt conforme cu standardul EN ISO 21003-2.

Țevile PEXC KAN-therm sunt produse din polietilenă de înaltă densitate, supusă reticulării moleculare cu fascicul de electroni (metoda "c" - fizică, fără prezența de chimicale). O asemenea reticulare a structurii de polietilenă produce cea mai optimă, înaltă rezistență la sarcini termice și mecanice. Gradul de reticulare > 60%. Proprietățile țevelor și domeniul lor de exploatare sunt conforme cu standardul EN ISO 15875-2.

Ambele tipuri de țevi au o barieră, care previne pătrunderea (difuziunea) oxigenului prin pereții conductelor din mediul înconjurător la apă de încălzire. Bariera sub forma de înveliș EVOH (alcool etilvinilic), îndeplinește cerințele standardului DIN 4726, (penetrabilitatea < 0,10 g O₂/m³ × d).

Țevile PERTAL, PERTAL² și bluePERTAL KAN-therm este alcătuit din următoarele straturi:

- strat interior din polietilenă PE-RT cu rezistență sporită la temperatură,
- strat central sub forma unei benzi de aluminiu sudate cap la cap cu ajutorul unui laser,
- strat exterior din polietilenă PE-RT cu rezistență sporită la temperatură.

Între aluminiul și straturile sintetice se află un strat adeziv de prindere, care în mod permanent îmbină metal cu material sintetic.

Proprietățile țevelor și domeniul lor de exploatare sunt conforme cu standardul EN ISO 21003-2.

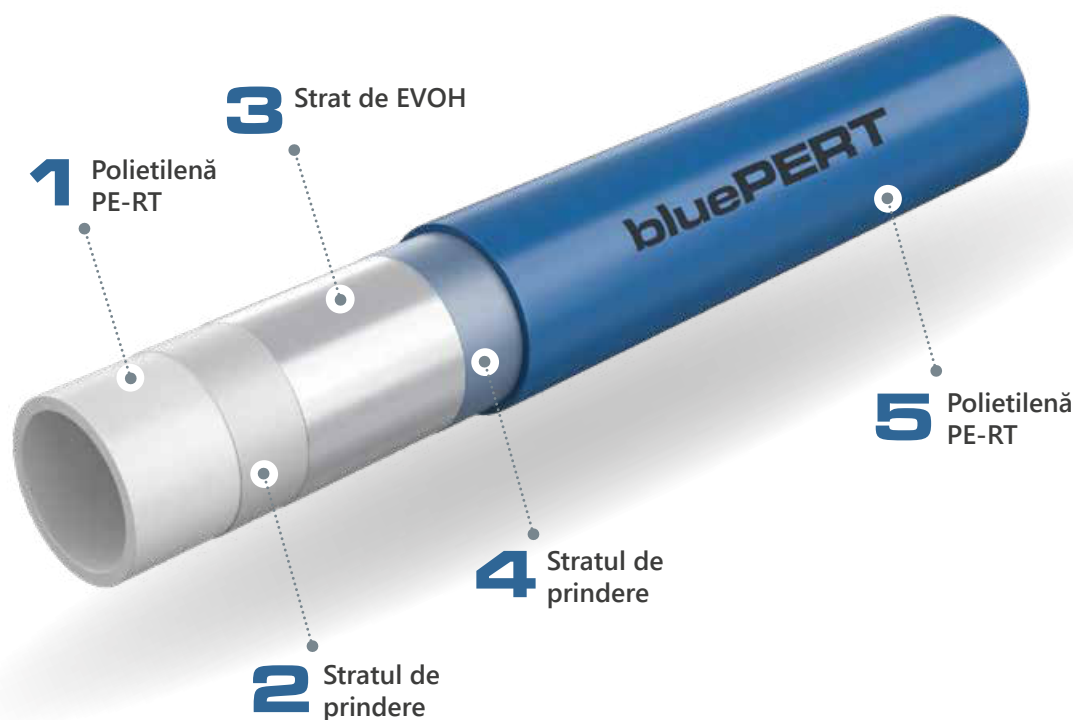


Fig. 45. Proiectarea țevii bluePERT cu strat de EVOH

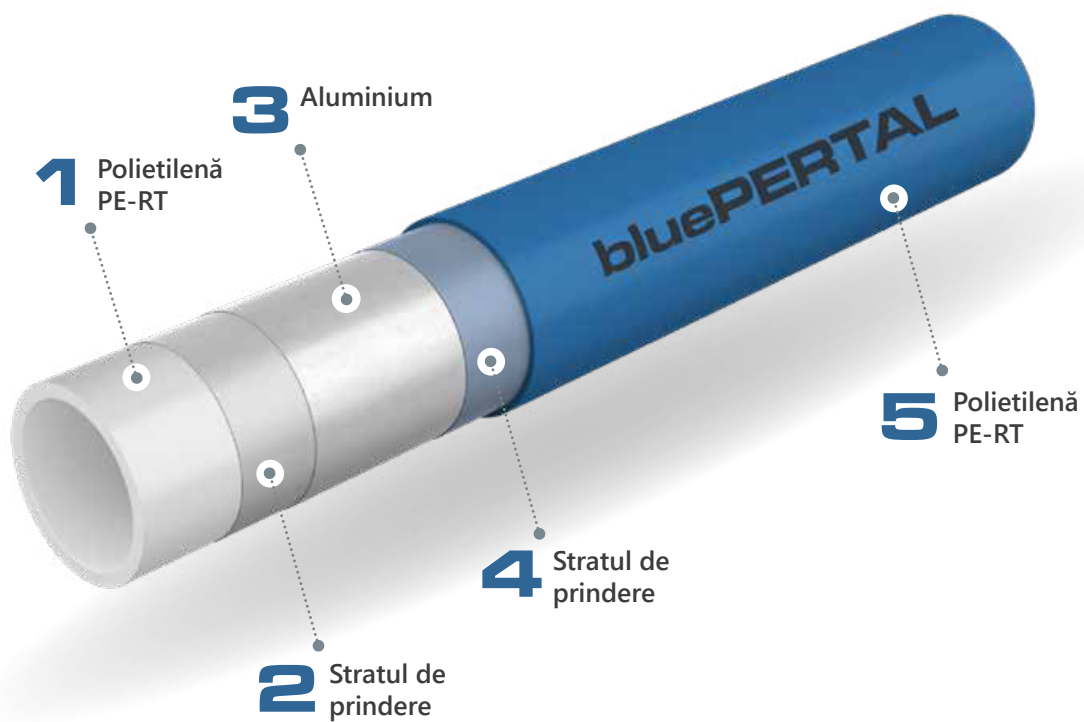


Fig. 46. Proiectarea țevii de bluePERTAL cu strat de aluminiu.

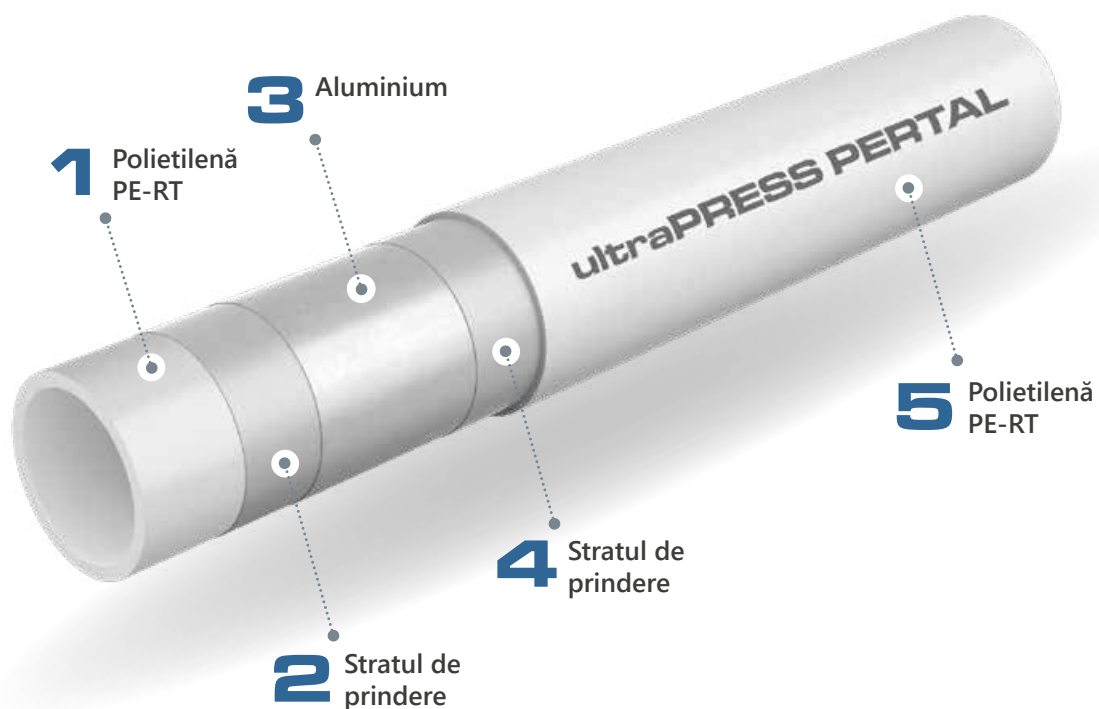


Fig. 47. Proiectarea țevii KAN-therm PERTAL cu strat de aluminiu

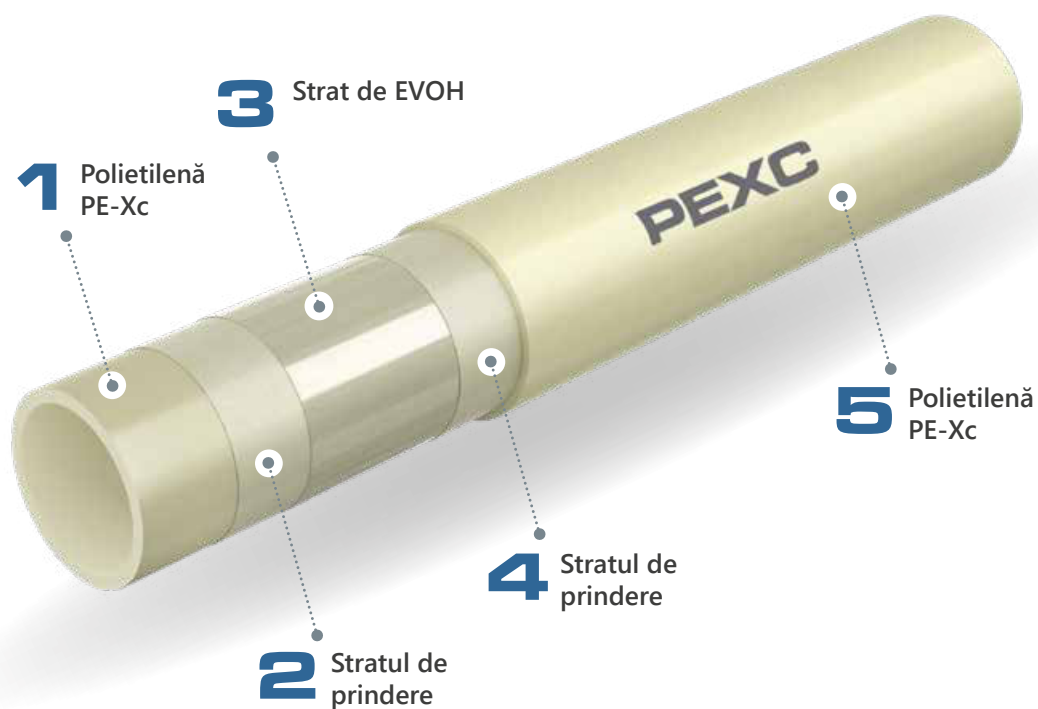


Fig. 48. Proiectarea țevii KAN-therm PEXC cu strat de EVOH

Proprietățile țevilor de încălzire KAN-therm

Proprietate	Simbol	Unitate	PEXC	PERT	bluePERT	PERTAL	bluePERTAL
Coefficient de alungire liniară	α	mm/m \times K	0,14 (20 °C) 0,20 (100 °C)	0,18	0,18	0,025	0,025
Conductibilitate termică	λ	W/m \times K	0,35	0,41	0,41	0,43	0,43
Raza minimă de îndoire	R_{\min}		5 \times D	5 \times D	5 \times D	5 \times D 3,5 \times D*	5 \times D 3,5 \times D*
Rugozitatea pereților interiori	k	mm	0,007	0,007	0,007	0,007	0,007
Bariera antidifuzie			EVOH ($< 0,1$ g/ $m^3 \times d$)	EVOH ($< 0,1$ g/ $m^3 \times d$)	EVOH ($< 0,1$ g/ $m^3 \times d$)	Al	Al
Condiții max. de lucru	T_{\max}/P_{\max}	°C/bar	90/6	90/6	70/6	90/10	70/6

*cu o utilizare a instrumentelor de profilare

Parametrii dimensionali ai țevilor de încălzire/răcire KAN-therm

DN	Diamentru exterior × grosimea peretului	Diamentru interior	Masa unitară	Capacitatea apei	Cantitate în colac	Culoare
	mm × mm	mm	kg/m	l/m	m	
Țevi KAN-therm PB, PERT, PERT², bluePERT sau bluePERTAL						
8	8 × 1,0	6,0	0,023	0,028	600	gri
12	12 × 2,0	8,0	0,071	0,050	80, 200	lăptos, albastru (bluePERT)
14	14 × 2,0	10,0	0,085	0,079	200, 600	lăptos, albastru (bluePERT)
16	16 × 2,0	12,0	0,094	0,113	60, 120, 200, 240, 480, 600	lăptos, albastru (bluePERT, bluePERTAL)
16	16 × 2,2	11,6	0,100	0,106	200	lăptos
18	18 × 2,0	14,0	0,113	0,154	60, 120, 200, 240, 480, 600	lăptos, albastru (bluePERT)
18	18 × 2,5	13,0	0,125	0,133	200	lăptos
20	20 × 2,0	16,0	0,172	0,201	200, 300, 600	lăptos, albastru (bluePERT)
20	20 × 2,8	14,4	0,155	0,163	100	lăptos
25	25 × 2,5	20	0,239	0,314	220	lăptos, albastru (bluePERT)
Țevile KAN-therm PEXC						
12	12 × 2,0	8,0	0,071	0,050	200	cremă
14	14 × 2,0	10,0	0,085	0,079	200	cremă
16	16 × 2,0	12,0	0,094	0,113	200	cremă
16	16 × 2,2	11,6	0,102	0,106	200	cremă
18	18 × 2,0	14,0	0,113	0,154	200	cremă
18	18 × 2,5	13,0	0,125	0,133	200	cremă
20	20 × 2,0	16,0	0,141	0,201	200	cremă
20	20 × 2,8	14,4	0,157	0,163	100	cremă
25	25 × 3,5	18,0	0,247	0,254	50	cremă
Țevile KAN-therm PERTAL și PERTAL²						
14	14 × 2,0	10	0,102	0,079	200	alb
16	16 × 2,0	12	0,129	0,113	200	alb
16	16 × 2,2	11,6	0,114	0,106	200	alb
20	20 × 2,0	16	0,152	0,201	100	alb
20	20 × 2,8	14,4	0,180	0,163	100	alb
25	25 × 2,5	20	0,239	0,314	50	alb

Îmbinările conductelor de încălzire, posibilități de reparații

Pe măsura posibilităților se va evita îmbinarea segmentelor de conducte, aflate în buclă. Îmbinarea țevelor în curbură este inadmisibilă. Eventualele deteriorări ale conductelor deja așezate (de ex. ca urmare a perforării), pot fi reparate prin decuparea fragmentului deteriorat (tăiat perpendicular pe axul țevii) și îmbinarea celor două capete cu fittingul de strângere. Reparația conductei, deja acoperite cu beton, necesită spargerea unei brazde destul de lungi.

Pentru a îmbina fragmente de conducte, Sistemul KAN-therm propune fittinguri de strângere, nedemontabil, din alamă sau din material sintetic PPSU. În funcție de tipul de țevă, aceștia pot fi conectori cu inele de împingere din alamă (sistemul KAN-therm Push), conectori cu manșon de înveliș PVDF (sistemul KAN-therm ultraLINE) sau conectori cu inele presate din oțel KAN-therm ultraPRESS. Nu trebuie utilizate conexiuni temporare (răsucite), cu excepția cazului în care un astfel de conector este plasat într-o gaură de inspecție.



Fig. 49. Conector KAN-therm ultraPRESS pentru țevi PEXC, PERT și bluePERT cu diametre de 12 x 2, 14 x 2, 18 x 2, 18 x 2,5, 25 x 3,5 mm.



Fig. 50. Conector KAN-therm ultraLINE pentru țevi PEXC, PERT² și PERTAL² cu diametre de 14 x 2, 16 x 2,2, 20 x 2,8, 25 x 2,5 mm.



Fig. 51. Racord KAN-therm ultraPRESS pentru țevi PERTAL, PEXC, PERT, bluePERT și bluePERTAL cu diametre de 14 x 2, 16 x 2, 20 x 2, 25 x 2,5 mm.

Conexiunile de acest tip pot fi amplasate direct în straturile de șapă și tencuială, fără a utiliza elemente de izolație suplimentare. Pentru a realiza o conexiune corectă, este necesar să se respecte instrucțiunile standard ale KAN pentru instalarea componentelor sistemului KAN-therm Push, ultraLINE și ultraPRESS.

5.2 Distribuitori-colectorii KAN-therm

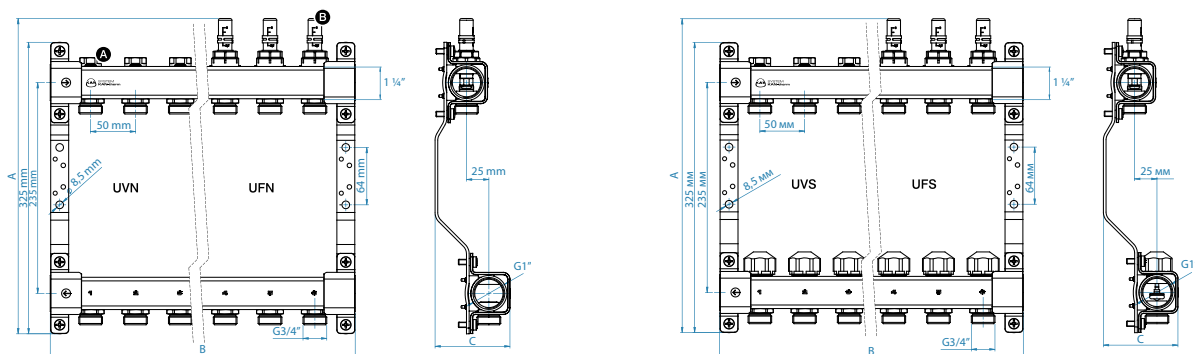
Elementele care permit distribuția și reglarea factorului termic și de răcire sunt distribuitor-colector. Sistemul KAN-therm propune o gamă largă de distribuitor-colector: de la soluții simple cu supape de control și măsură (debitmetre), până la distribuitor-colector moderne cu debitmetre și supape pentru atașarea de actuatori termoelectrice de control automat.

Pentru instalațiile de pardoseală mai mici (până la câteva zeci de m²) Sistemul KAN-therm oferă un model de distribuitor-colector convenabil și eficient pentru buclele încălzire-răcire, blocat la sistemul de pompare-amestec. O astfel de soluție este deosebit de utilă în sistemele mixte, în care încălzirea prin pardoseală la temperaturi scăzute completează sistemul de încălzire cu radiatoare, alimentat de o sursă cu o temperatură de cel puțin 60 °C. KAN-therm oferă, de asemenea, grupuri de pompare independente, care pot fi combinate cu orice sistem KAN-therm de încălzire prin pardoseală. Pentru instalațiile care necesită debite mai mari, în special pentru sistemele de răcire a suprafețelor, KAN-therm system oferă colectoare modulare din plastic.

Toate distribuitor-colector, realizate din secțiuni de înaltă calitate din oțel inoxidabil de 1 1/4", sunt prevăzute cu conexiuni filetate de 3/4" Eurokonus. Colectoarele realizate din module de plastic cu profil de 1 1/4" sunt echipate cu mufe de conectare cu filet exterior de 3/4" sau 1".

Dimensiunile de instalare ale distribuitor-colector KAN-therm pentru sistemele de încălzire/răcire a suprafețelor

Distribuitor-colector inoxidabile KAN-therm pentru încălzire/răcire în pardoseală



Numărul de circuite	Seria UVN	Seria UFN	Seria UVS	Seria UFS
---------------------	-----------	-----------	-----------	-----------



Dimensiuni (înălț. A x lăț. B x adânc. C)

2	325 x 140 x 84	352 x 140 x 84	325 x 140 x 84	352 x 140 x 84
3	325 x 190 x 84	352 x 190 x 84	325 x 190 x 84	352 x 190 x 84
4	325 x 240 x 84	352 x 240 x 84	325 x 240 x 84	352 x 240 x 84
5	325 x 290 x 84	352 x 290 x 84	325 x 290 x 84	352 x 290 x 84
6	325 x 340 x 84	352 x 340 x 84	325 x 340 x 84	352 x 340 x 84
7	325 x 390 x 84	352 x 390 x 84	325 x 390 x 84	352 x 390 x 84
8	325 x 440 x 84	352 x 440 x 84	325 x 440 x 84	352 x 440 x 84
9	325 x 490 x 84	352 x 490 x 84	325 x 490 x 84	352 x 490 x 84
10	325 x 540 x 84	352 x 540 x 84	325 x 540 x 84	352 x 540 x 84
11	325 x 590 x 84	352 x 590 x 84	325 x 590 x 84	352 x 590 x 84
12	325 x 640 x 84	352 x 640 x 84	325 x 640 x 84	352 x 640 x 84

Profil din oțel inoxidabil de 1 1/4" cu filete interioare de 1" Spațierea orificiilor de evacuare 50 mm Spațierea barelor colectoare 235 mm

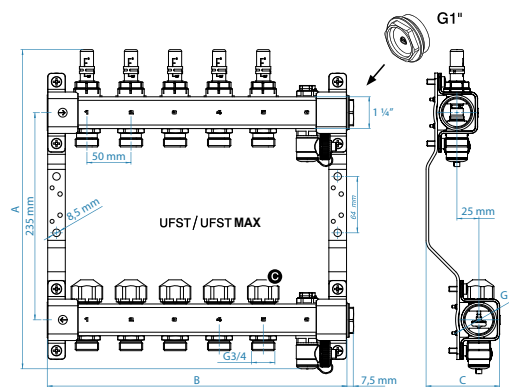
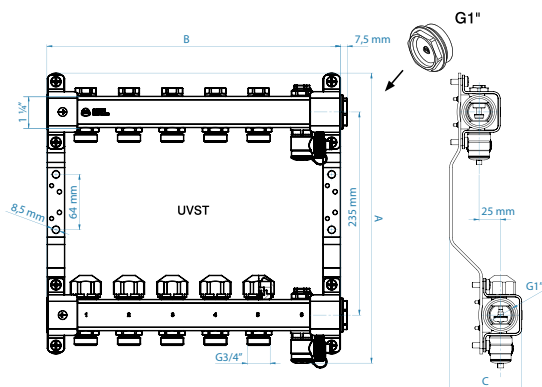
Setul cuprinde:

- orificii de evacuare 3/4" filet exterior,
- supape de control pe grinda superioară,
- set de suporturi de montare cu inserție de amortizare a vibrațiilor.

- orificii de evacuare 3/4" filet exterior,
- supape de control și de măsurare (debitmetre) pe grinda superioară,
- set de suporturi de montare cu inserție de amortizare a vibrațiilor.

- orificii de evacuare 3/4" filet exterior,
- supape de control pe grinda superioară,
- supape de închidere pentru servomotoare electrice cu capace,
- set de suporturi de montare cu inserție de amortizare a vibrațiilor.

- orificii de evacuare 3/4" filet exterior,
- supape de control și de măsurare (debitmetre) pe grinda superioară,
- supape de închidere pentru servomotoare electrice cu capace,
- set de suporturi de montare cu inserție de amortizare a vibrațiilor.



Numărul de circuite	Seria UVST	Seria UFST/UFST MAX
---------------------	------------	---------------------



Dimensiuni (înălț. A x lăț. B x adânc. C)

2	336 x 190 x 84	362 x 190 x 84
3	336 x 240 x 84	362 x 240 x 84
4	336 x 290 x 84	362 x 290 x 84
5	336 x 340 x 84	362 x 340 x 84
6	336 x 390 x 84	362 x 390 x 84
7	336 x 440 x 84	362 x 440 x 84
8	336 x 490 x 84	362 x 490 x 84
9	336 x 540 x 84	362 x 540 x 84
10	336 x 590 x 84	362 x 590 x 84
11	336 x 640 x 84	362 x 640 x 84
12	336 x 690 x 84	362 x 690 x 84

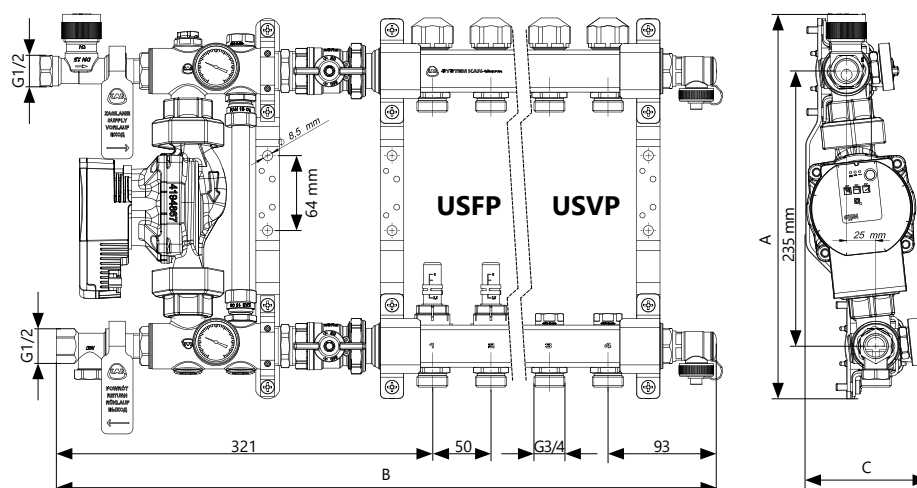
**Profil din oțel inoxidabil de 1 1/4" cu filete interioare de 1"
Spațierea orificiilor de evacuare 50 mm
Spațierea barelor colectoare 235 mm**

Setul cuprinde:

- orificii de evacuare 3/4" filet exterior,
- supape de control pe grinda superioară,
- supape de închidere pentru servomotoare electrice cu capace,
- set de suporturi de montare cu inserție de amortizare a vibrațiilor,
- 2 supape de aerisire și evacuare.

- orificii de evacuare 3/4" filet exterior,
- supape de control și de măsurare (debitmetre) pe grinda superioară,
- supape de închidere pentru servomotoare electrice cu capace,
- set de suporturi de montare cu inserție de amortizare a vibrațiilor,
- 2 supape de aerisire și evacuare.

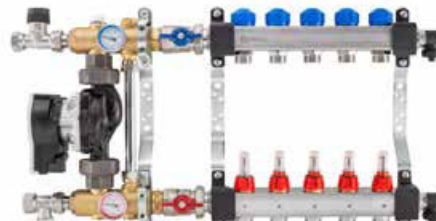
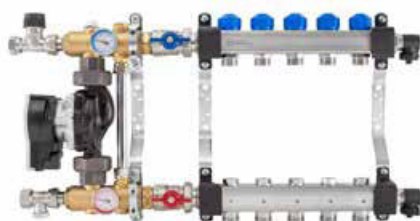
Distribuitoare-colector KAN-therm InoxFlow cu sistem de amestec pentru încălzirea prin pardoseală



Numărul de circuite

Seria USVP

Seria USFP



Dimensiuni (înălț. A x lăț. B x adânc. C)

Numărul de circuite	Seria USVP	Seria USFP
2	329 × 478 × 105	329 × 478 × 105
3	329 × 528 × 105	329 × 528 × 105
4	329 × 578 × 105	329 × 578 × 105
5	329 × 628 × 105	329 × 628 × 105
6	329 × 678 × 105	329 × 678 × 105
7	329 × 728 × 105	329 × 728 × 105
8	329 × 778 × 105	329 × 778 × 105
9	329 × 828 × 105	329 × 828 × 105
10	329 × 878 × 105	329 × 878 × 105

Profil din oțel inoxidabil de 1 ¼" cu filete interioare de 1"
Spațierea orificiilor de evacuare 50 mm
Spațierea barelor colectoare 235 mm

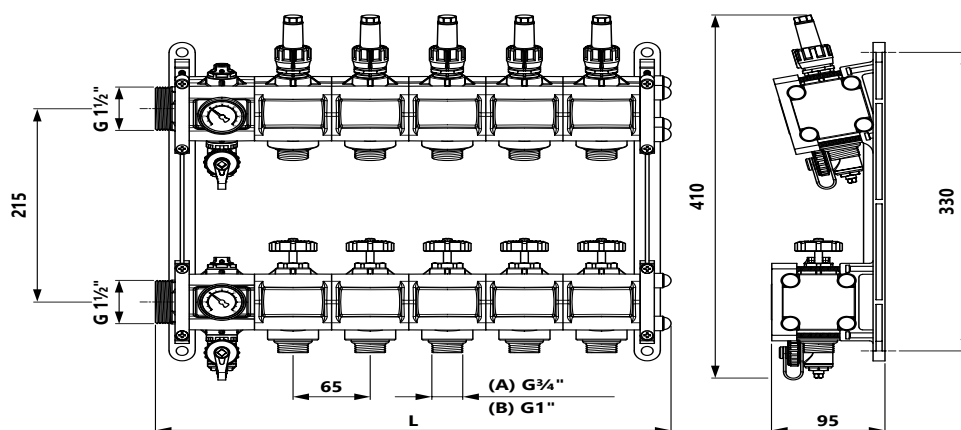
Setul cuprinde:

- orificii de evacuare ¾" filet exterior,
- supape de control pe grinda inferioară,
- supape de închidere pentru servomotoare electrice cu capace,
- 2 supape de aerisire și evacuare,
- set de suporturi de montare cu inserție de amortizare a vibrațiilor.

- orificii de evacuare ¾" filet exterior,
- supape de control și de măsurare (debitmetre) pe grinda inferioară,
- supape de închidere pentru servomotoare electrice cu capace,
- 2 supape de aerisire și evacuare,
- set de suporturi de montare cu inserție de amortizare a vibrațiilor.

- supape de închidere 2 x 1",
- supapă termostatică ½",
- supapă de control ½",
- 2 termometre cu cadran,
- by-pass cu supapă de control,
- pompă electronică fără etanșare Wilo Para 25/6.

Colectoare de plastic KAN-therm pentru încălzire/răcire de suprafață



Numărul de circuite

Versiunea (A) 1 1/2" x 3/4"

Versiunea (B) 1 1/2" x 1"



Dimensiune (înălțime A x lățime B x adâncime C)

2	410 x 240 x 95
3	410 x 305 x 95
4	410 x 370 x 95
5	410 x 435 x 95
6	410 x 500 x 95
7	410 x 565 x 95
8	410 x 630 x 95
9	410 x 695 x 95
10	410 x 760 x 95
11	410 x 825 x 95
12	410 x 890 x 95
13	410 x 955 x 95
14	410 x 1020 x 95
15	410 x 1085 x 95
16	410 x 1150 x 95

1 1/2" profil de plastic 1 1/2" filete de 1 1/2" filete exterioare
Distanța între ieșiri 65 mm
Distanța între grinzile colectorului 215 mm

Un set complet include

- ieșiri cu filet exterior de 3/4";
- supape de control și de măsurare (debitmetre) pe grinda superioară
- supape de închidere
- 2 supape de aerisire și de golire
- 2 termometre

- ieșiri cu filet exterior de 1";
- supape de control și de măsurare (debitmetre) pe grinda superioară
- supape de închidere
- 2 supape de aerisire și golire
- 2 termometre

Oferta distribuitorilor-colector din Sistemul KAN-therm include, de asemenea, o echipare bogată: dopuri și reducții, elemente de extensie a distribuitorilor, robineti de conectare orizontali sau verticali, guri de aerisire, de scurgere, actuatori electrice și accesorii pentru conectarea țevilor de încălzire.



Descrierile și manualele colectoarelor sunt disponibile în broșuri separate la ro.kan-therm.com.

"Instrucțiuni de utilizare pentru distribuitorii-colector InoxFlow UVN, UFN, UVS, UVST, UFS, UFST, UFST MAX",

"Instrucțiuni de utilizare pentru distribuitorii-colector InoxFlow USVP și USFP",

Colector de plastic - manual de instrucțiuni

Sisteme de amestec KAN-therm

Sistemele de încălzire în pardoseală, cu apă, necesită temperatura de alimentare mai joasă decât în cazul încălzirii cu radiatoare. Temperatura maximă de apă de alimentare nu trebuie să depășească 55 °C. De aceea, în cazul unei surse de căldură, comune cu încălzirea cu radiatoare, trebuie aplicate soluțiile care se ducă la reducerea temperaturii de alimentare. În sistemul KAN-therm, sunt disponibile sisteme bazate pe amestecarea apei de încălzire care curge de la sursa de căldură cu apa de retur a sistemului de încălzire de suprafață.

Încălzirea de suprafață KAN-therm poate fi de asemenea alimentată direct de la surse de căldură cu temperaturi joase cum ar fi cazane cu condensare sau pompe de căldură.

Sisteme locale de amestecare KAN-therm

Sistemele locale de amestecare KAN-therm sunt utilizate la instalații cu temperaturi înalte (cu radiatoare) în cazul în care trebuie să se asigure agentul termic cu parametri mai reduși pentru ansamblul de serpentine operate de un singur distribuitor. Reducerea temperaturii de alimentare până la valorile corespunzătoare pentru încălzire de suprafață, se realizează pe principiul amestecării prin pompare. Este un sistem cu temperatura constantă, realizat printr-un reglaj cantitativ. Acest sistem nu este recomandat pentru surse de încălzire de temperatură joasă (sub 60 grade Celsius).

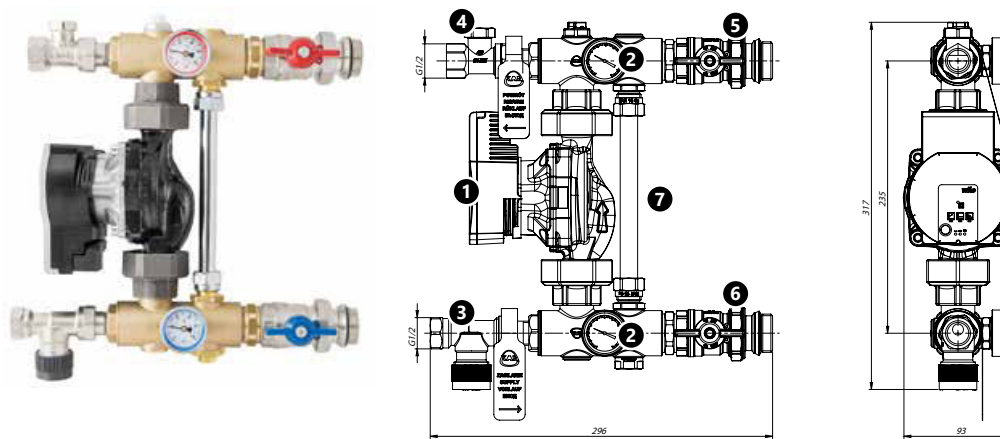


Fig. 52. Structura grupului de pompare KAN-therm

1. Pompa electronica WILO PARA 25/6
2. termometre
3. vana termostatica cu racord filet interior 1/2"
4. vana de control cu racord filet interior 1/2"
5. Robinet de izolare G1 a barei de tur
6. Robinet de izolare G1 a barei de retur
7. Structura grupului de amestec cu vana cu 3 cai KAN-therm

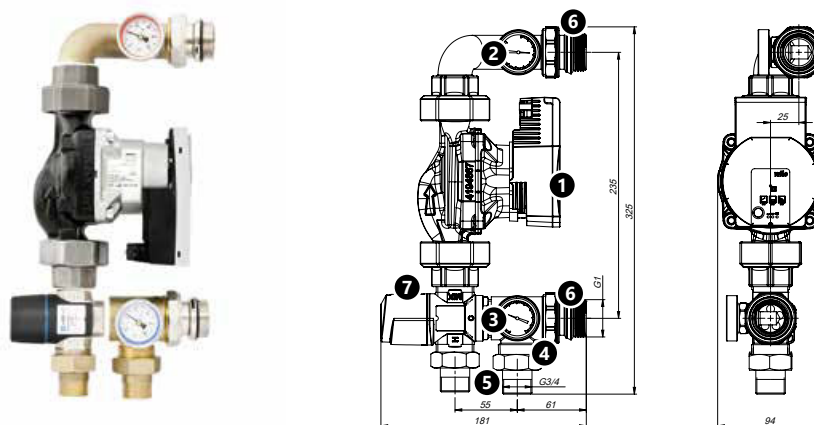


Fig. 53. Structura grupului de amestec cu vana cu 3 cai KAN-therm.

1. Pompa electronica Wilo PARA 25/6
2. termometru tur
3. termometru retur
4. retur cu filet exterior G1
5. conectori G1 x G 3/4
6. conector G1 pentru racordare grup
7. vana termostatica de amestec Afriso AT 363 sau ATM 561 cu racord G1

Manualele conțin informații privind construcția, instalarea, punerea în funcțiune și funcționarea diferitelor versiuni ale sistemelor de amestec. Există, de asemenea, diagrame cu caracteristicile pompelor și ale supapei de control ZR.

Tab. 16. Caracteristica sistemelor de amestecare-pompare KAN-therm

Tipul grupului de amestecare	Pompă	Distribuitor
Distribuitor cu grup pompare seria USVP	Wilo-Yonos PARA 2,5 m ³ /h – 6 m	în set, 2 – 10 circuite, cu ventile de reglare În set 2 ventile de golire-dezaerisire
Distribuitor cu grup pompare seria USFP	Wilo-Yonos PARA 2,5 m ³ /h – 6 m	în set, 2 – 10 circuite, cu ventile de reglare În set 2 ventile de golire-dezaerisire
Unitate de amestecare cu valoare constantă	Wilo-Yonos PARA 2,5 m ³ /h – 6 m	—
Toate versiunile includ: pompă fără presetupă, supapă de admisie termostatică G 1/2 ", supapă de echilibrare retur G 1/2", by-pass cu supapa sa de echilibrare, robineti cu bilă G 1 " pentru conectare, termometre tur si retur distribuitor.		
Grup de pompec u supapă de amestecare cu trei căi	Wilo-Yonos PARA Pompa electronica 2,5 m ³ /h – 6 m	—
Setul contine pompa, vana de amestec cu 3 cai, adaptorii G1 de conectare si termostatele.		

Funcționarea sistemului local de amestecare-pompare KAN-therm

Sistemul funcționează prin amestecarea apei de încălzire care provine de la sursa de căldură cu apa de retur de la serpentinele de încălzire de suprafață. Pompa de amestec direcționează o parte din apă (la o temperatură adecvată pentru încălzirea prin radiație) către distribuitorul-colector care alimentează serpentinele și o parte (prin intermediul supapei de control ZR) către conducta de retur a sistemului care alimentează sistemul. Gradul adecvat de amestec al apei se obține prin modificarea setării supapei de control ZR.

Apa de alimentare a sistemului, înainte de amestecare, curge prin valva termostatică ZT, care poate fi comandată cu actuatorul cu senzorul de contact, amplasat pe bara distribuitorului care alimentează serpentinele. Supapa permite setarea unei temperaturi fixe de protecție împotriva supraîncălzirii (previne setarea unei temperaturi mai mari decât temperatura setată la instalația de suprafață).

Reglarea puterii încălzitorului de suprafață se realizează prin valvele termostactice, amplasate în bara distribuitorului, comandate de actuatori electrici conectați cu termostate de cameră.

Ocolirea (by-passul), înglobată în set, cu ventilul de reglare protejează pompa în cazul închiderii concomitente a tuturor ventilelor pe distribuitorul de alimentare și al blocării tuturor serpentinele (de ex. la închiderea concomitentă a tuturor actuatorilor pe valvele termostactice ale distribuitorului).

Aceste sisteme nu vor funcționa corespunzător cu surse de căldură de temperatură joasă, cum ar fi cazanele cu condensare. Temperatura minimă necesară de alimentare a sistemului (pentru a asigura o temperatură adecvată a apei după amestecare) este de 60 °C. Din acest motiv, recomandăm sistemele de amestec bazate pe supape termostactice cu trei căi pentru utilizarea cu surse de căldură de temperatură joasă.

Grupurile de pompe cu valoare fixă, precum și distribuitor-colector echipate cu sisteme de amestec integrate din seriile USFP și USVP, permit funcționarea în sisteme de încălzire de suprafață de până la 10 circuite (sarcina termică maximă de până la 15 kW).



Atenție

Locurile de conectare a conductelor de alimentare și de retur în seturile de amestec din seriile USFP, USVP diferă de cele ale grupurilor de pompe fixe (locurile de conectare și direcțiile fluxurilor sunt prezentate în diagramele din partea următoare a studiului).

Funcționarea grupului de amestec cu vana termostatică cu trei căi

Sistemul este alimentat cu apă caldă de la sursa printr-o vana termostatică cu trei căi, și de la returul buclelor de încălzire prin pardoseală (de pe bara de retur), datorită căruia are loc amestecul și scăderea temperaturii apei furnizate barei de tur a colectorului (alimentarea buclelor de încălzire prin pardoseală). Circulația apei se realizează de către pompă.

Apa se întoarce prin orificiul de evacuare din dreapta.

Temperatura adecvată a apei după amestec este obținută prin schimbarea setării în vana termostatică cu trei căi.

Dacă pe toate circuitele sunt instalate servomotoare electrice, unitatea de comandă automată ar trebui să fie echipată cu un modul care oprește pompa atunci când toate circuitele sunt închise. Alternativ, un circuitul poate fi lăsat fără control automat. Acest lucru va proteja pompa împotriva pompării apă într-un sistem închis.



Acordați atenție integrării corecte a sistemului în întreaga instalație. Vana de amestec trebuie conectată la conducta de alimentare. În cazul extinderii instalației, poate fi necesar să se monteze o vana de amestec suplimentară pe intrarea grupului de pompare.

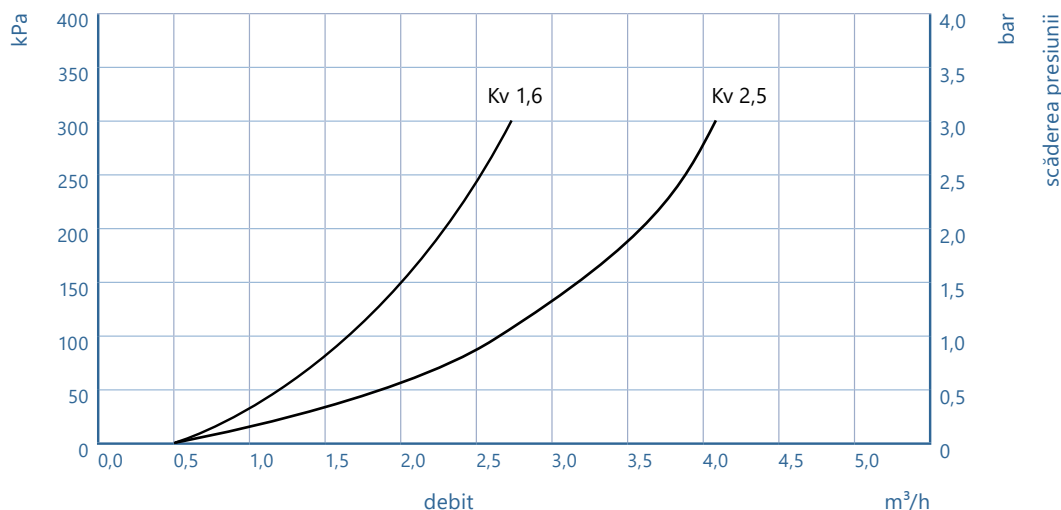
Reglarea vanei termostatică de amestec

Pentru a seta temperatura dorită după amestecare, îndepărtați capacul de protecție din plastic al supapei cu trei căi (racord cu fixare rapidă) și selectați setarea corespunzătoare a supapei:

Setare	Temperatura apei amestecate ATM 363	Temperatura apei amestecate ATM 361 and ATM 561
1	35 °C	20 °C
2	44 °C	25 °C
3	48 °C	30 °C
4	51 °C	34 °C
5	57 °C	38 °C
6	60 °C	43 °C

Valori de temperatură indicate cu o precizie de ± 2 °C.

Caracteristica hidraulică a valvei este ilustrată de următoarea diagrama:



Aceste grupuri de pompare sunt furnizate cu robinete termostatiche cu trei căi cu două Kv diferite (1,6 și 2,5). Grupurile de pompare cu o supapă termostatică cu trei căi cu Kv = 1,6 ar trebui să fie utilizate pentru sisteme mai mici (până la 6 circuite de încălzire cu o sarcină termică de până la 7,5 kW).

Grupurile de pompare cu robinet termostatic cu trei căi cu Kv = 2,5 pot fi utilizate în cazul sistemelor mai mari (până la 12 circuite de încălzire cu o sarcină termică de până la 15 kW).

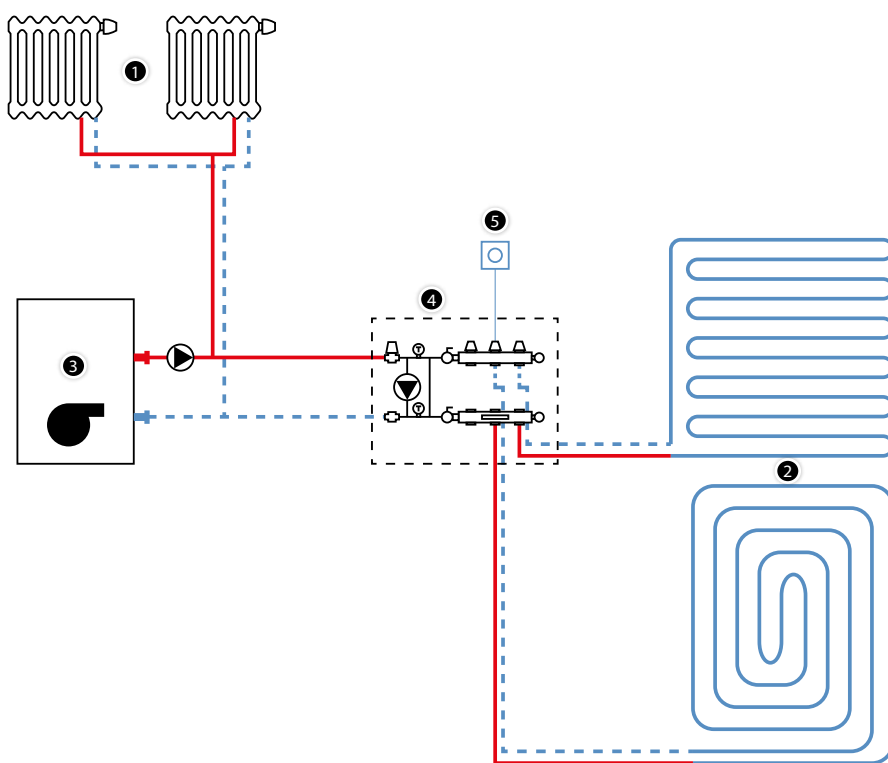


Fig. 54. Sistem local de amestecare

1. Încălzirea de temperatura înaltă
2. Încălzire prin podea/ perete
3. Sursa de căldură
4. Sistem de amestecare pompare KAN-therm, cu ventil de reglare, valva cu cap termostatic cu tub capilar și senzor de contact
5. Termostate de cameră

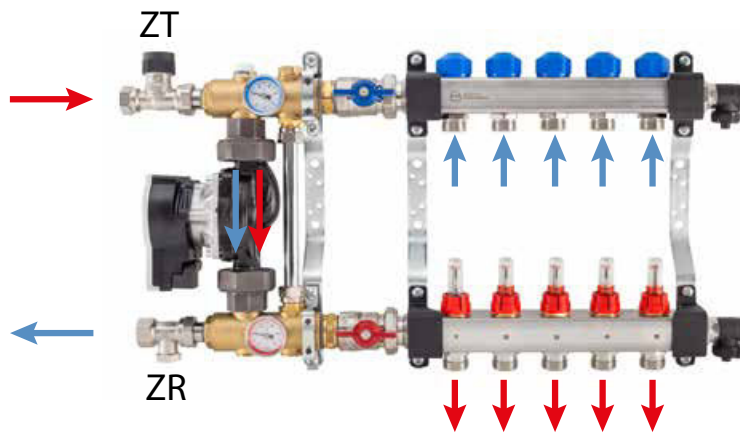


Fig. 55. Distribuitor-colector prevăzută cu USFP cu sistem de unitate de amestec – direcții de curgere.

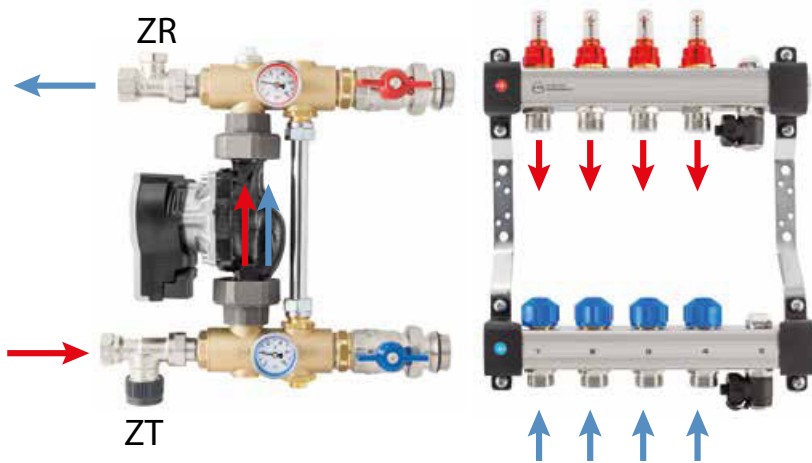


Fig. 56. Grup de pompare cu amestec cu valoare constantă cu distribuitor-colector UFST – direcții de curgere

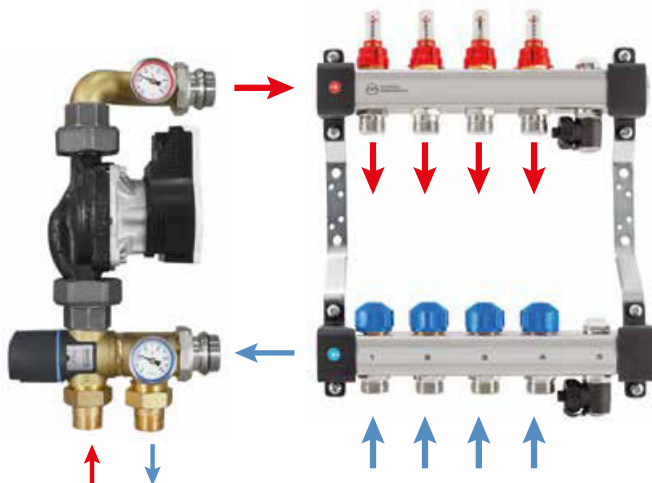


Fig. 57. Grup de pompare cu amestec echipat cu vana cu 3 căi cu distribuitor Kan-therm-direcții de curgere

5.3 Cutii KAN-therm

Distribuitor-colector pentru încălzire/răcire la suprafață trebuie montate în cutii de instalare speciale, care sunt disponibile în versiuni montate la suprafață și încastrate, precum și în versiunea încastrată fără ramă Slim+.






Construcția cutiilor pentru încălzirea prin pardoseală permite montarea distribuitor-colector cu unitate amestec și fără unitate amestec. Cutiile oferă, de asemenea, spațiu pentru instalarea componentelor de automatizare a controlului (de exemplu, benzi electrice). Acestea pot fi montate cu ajutorul unor șuruburi înșurubate pe o șină specială sau prin fixarea pe o șină DIN standard. Ambele șine, în funcție de tipul de cutie de instalare, sunt situate în partea superioară a acestora.

Cutiile de perete din sistemul KAN-therm oferă posibilitatea de reglare atât a înălțimii deasupra nivelului pardoselii (extensie pe picioare), cât și adâncimea de instalare a cutiei (extensie frontală).

Vă rugăm să rețineți că, în cazul în care distribuitor-colector sunt instalate împreună cu un sistem de amestec, adâncimea necesară a cutiei este de > 120 mm.

O alegere rapidă a cutiilor în funcție de tipul distribuitor-colector, echipamentului de bază și modul de punere în funcțiune este prezentată în tabelul următor.

Tab. 17. Selectarea dulapurilor de instalare pentru încălzire/răcire de suprafață în funcție de tipul de distribuitor-colector și de echipamentul de bază

	Tip cutie distribuitor	Code	Colector InoxFlow (număr maxim de ieșiri)					
			STD	KPL	OPT	+GP H	KPL +GP 3D	OPT +GP 3D
	Slim+ 450	1414183018	7	2	5	-	2	-
	Slim+ 550	1414183019	9	4	7	-	4	3
	Slim+ 700	1414183020	12	7	10	4	7	7
	Slim+ 850	1414183021	13	10	12	7	10	10
	Slim+ 1000	1414183022	13	13	12	10	12	12
	Slim+ 1200	1414183023	13	13	12	13	12	12
	SWP-OP 10/3	1446117003	9	5	7	-	4	4
	SWP-OP 13/7	1446117004	13	9	11	5	8	8
	SWP-OP 15/10	1446117005	13	12	12	8	11	11
	SWN-OP 10/3	1446180000	9	5	7	-	4	4
	SWN-OP 13/7	1446180001	13	9	11	5	8	8
	SWN-OP 15/10	1446180002	13	12	12	8	11	11

STD – distribuitor-colector fără fittinguri suplimentare, obturat pe o parte cu un dop de 1".

KPL – distribuitor-colector cu supape de conectare SET-K și supapă de golire și aerisire înșurubate în grinda R5541.

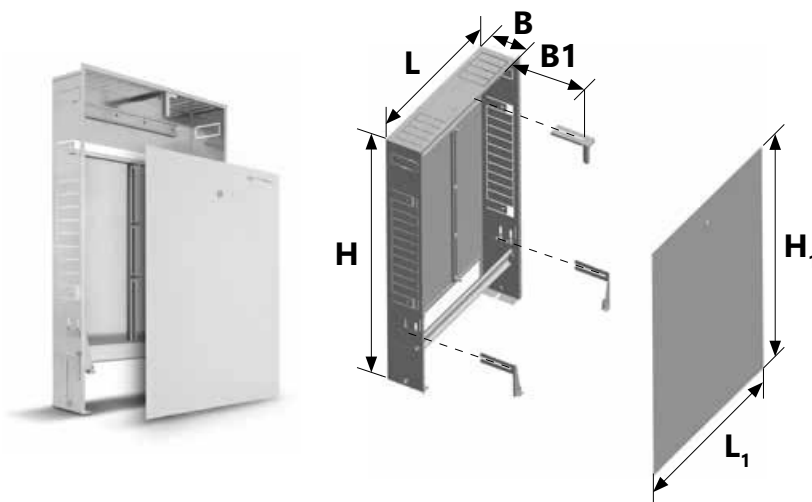
+GP H – distribuitor-colector cu grup de amestec integrat cu valoare fixă.

KPL +GP 3D – distribuitor-colector cu supapă de golire și de aerisire înșurubat pe grindă și grup de amestec al pompei atașat cu supapă termostatică cu trei căi.

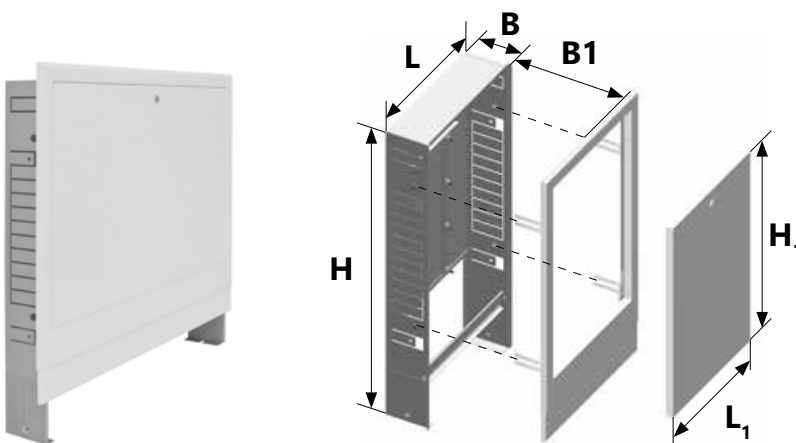
OPT – distribuitor-colector cu grup de golire și aerisire integrat și supape de conectare SET-K.

OPT +GP 3D – distribuitor-colector cu grup de golire-aerisire integrat și grup de amestec cu pompă conectată cu supapă termostatică cu trei căi.

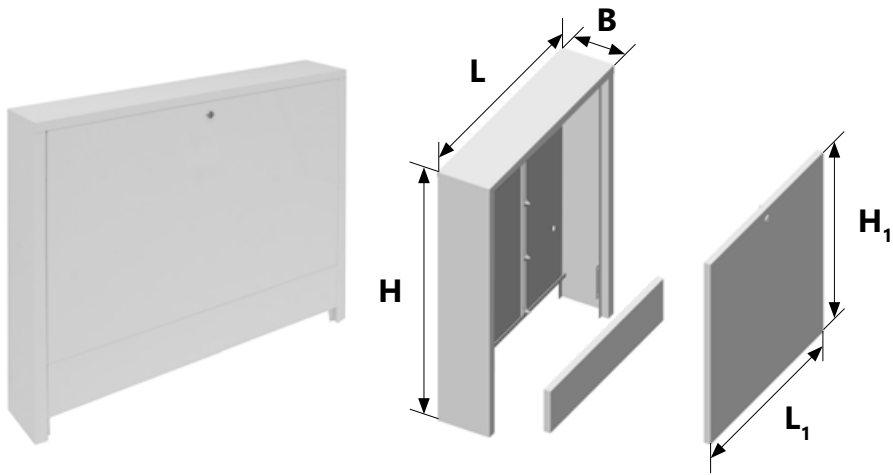
Slim+



SWP-OP



SWN-OP



Type	Dimensiuni [mm]						
	L	H	B	L1	H1	B1	
Slim+ 450	450			518			
Slim+ 550	550			618			
Slim+	Slim+ 700	700		768			
	Slim+ 850	850	750-850	918	785-915	112-162	
	Slim+ 1000	1000		1068			
	Slim+ 1200	1200		1268			
SWP-OP	1300-OP	580		569			
	1310-OP	780	750-850	110	769	504	0-50
	1320-OP	930			919		
SWN-OP	1100-OP	580		527			
	1110-OP	780	710	140	727	514	-
	1120-OP	930			877		

5.4 Sisteme de fixare a țevilor la încălzire/ răcirea de suprafață KAN-therm

Sistemul KAN-therm oferă o gama largă de modalități de fixare a țevilor de încălzire, care permit construirea diverselor tipuri de încălzitori de pardoseală și de perete, realizate atât prin metoda umedă cât și prin metoda uscată.

Sistem KAN-therm Tacker

Țevile sunt fixate direct la izolația termică KAN-therm Tacker prin intermediul clemelor din plastic, manual sau cu ajutorul unui instrument - Taker (două versiuni - aluminiu și plastic). Stratul de suprafață al izolației este întărit cu un strat compozit de folie care asigură o mai bună încastrare a clemelor și care separă izolația de șapa turnată. Sistemul este utilizat în metoda umedă.

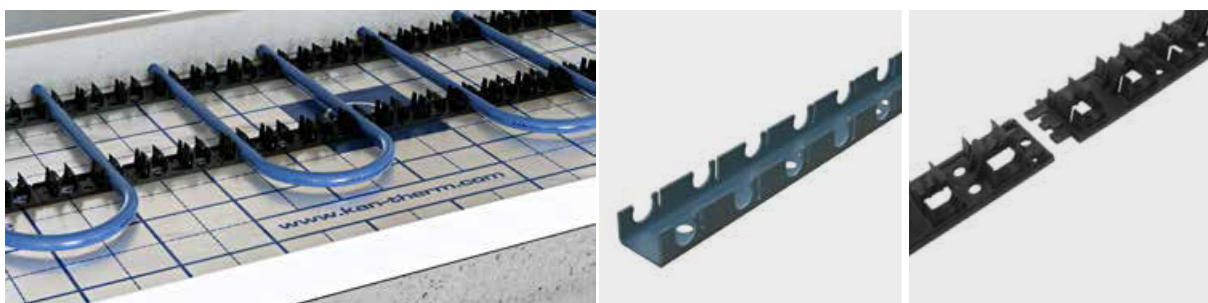


Elemente de fixare

- cleme pentru fixarea țevilor cu diametre de 14 - 18 mm și 14-20 mm.

Sistem KAN-therm Rail

Țevile sunt așezate în șine de montaj profilate (câte 5 cm). Șinele sunt fixate la izolație cu cleme sau cu ajutorul diblurilor la bariera de construcție (de ex. în cazul încălzirii prin perete). Ca izolație se vor utiliza panourile de izolație, integrate cu folia metalizată sau stratificată în Sistemul KAN-therm Tacker. Șinele Rail sunt utilizate în metoda umedă și cea uscată (încălzirea pardoselelor pe grinzi). Sunt utilizate de asemenea pentru fixarea țevilor în instalațiile de încălzire a suprafețelor exterioare (șinele sunt fixate pe sol).



Elemente de fixare

- Șine sintetice (tip jgheab) pentru fixarea țevilor cu diametre:
 - 16 mm – pentru lungime de 2 m
 - 18 mm – pentru lungime de 2 m
 - 20 mm – pentru lungime de 2 m.
- Șine sintetice modulare pentru fixarea țevilor cu diametre:
 - 12–17 mm – pentru lungime de 0.2 m
 - 16–17 mm – pentru lungime de 0.5 m
 - 12–22 mm – pentru lungime de 0.5 m
 - 25 – pentru lungime de 0.5 m.

Sistem KAN-therm Profil

Țevile de încălzire se instalează prin presare între proeminențe speciale, profilate pe izolația termică (panourile din polistiren expandat în Sistem KAN-therm Profil).



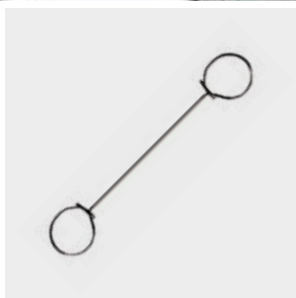
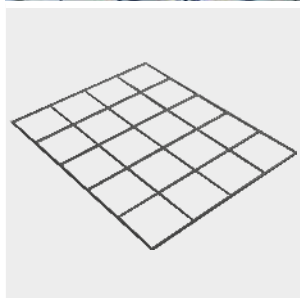
Sistem KAN-therm TBS

Țevile de încălzire sunt așezate în panourile de izolație, profilate și canelate, care se acoperă cu plăcile de șapă uscată. Țevile de încălzire transmit căldura în mod uniform către plăcile din șapa uscată, prin lamelele de oțel, radiante, amplasate în canelurile plăcilor.



Sistem KAN-therm NET

Țevile buclelor de încălzire sau de răcire sunt fixate pe o plasă așezată pe izolație (realizată din sârmă de oțel cu un diametru de 3 mm) cu ajutorul unor coliere de fixare din plastic sau elemente de fixare plasate pe plasă (utilizate în cazul țevelor cu diametrul de 16, 18 și 20 mm). Suport pentru asigurarea distanței dintre țevi și izolație cu dimensiunea de 17 mm. Plasa NET are dimensiunile de 1,2 x 2,1 m și ochiuri de 150 x 150 mm. Pentru cuplarea mai multor plase sunt utilizate ochiuri din sârmă.



Tab. 18. Domeniul de utilizare a tuturor sistemelor de fixare a țevilor

Sistem	Diametre ext. de țevi [mm]	Distanța/pasul țevilor [cm]	Izolație	Disponerea țevilor	Metodă
KAN-therm Tacker	14, 16, 18, 20	10 – 30/5	panouri din polistiren expandat KAN-therm Tacker	meandru, melc	umedă
KAN-therm Profil	16, 18	5 – 30/5	panouri din polistiren expandat KAN-therm Profil	meandru, melc	umedă
KAN-therm Rail	12, 14, 16, 18, 20, 25, 26, 32	10 – 30/5	panouri din polistiren expandat KAN-therm Tacker sau fără izolație (prin perete, suprafețe exterioare)	meandru, melc	umedă sau uscată, fixarea țevilor pe sol
KAN-therm TBS	16	16,7, 25, 33,3	panouri din polistiren expandat KAN-therm TBS cu lamele din metal	meandrat	uscată
KAN-therm NET	16, 18, 20, 25, 26	orice	panouri din polistiren expandat KAN-therm Tacker sau panouri din polistiren expandat EPS + folia contra umidității. Fără izolație în cazul structurilor monolite sau suprafețelor exterioare.	meandru, melc	umedă

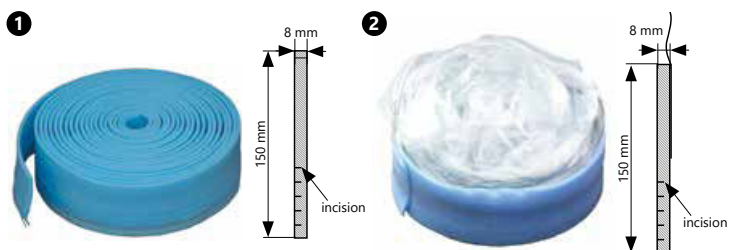
Indiferent de modul de fixare a țevilor adoptat, în situația de schimbare a direcției de așezare a țevii, nu trebuie uitat de raza admisibilă de îndoire a țevii.

5.5 Benzi și profiluri de dilatare

Sistemul KAN-therm oferă o gamă completă de soluții profesionale sigure pentru executarea corectă a rosturilor de dilatație ale suprafețelor de încălzire și separarea acestora de partițiile și elementele structurale ale clădirii.

Benzi perimetrice KAN-therm

Confecționate din polietilena expandată de grosimea 8 mm și înălțimea 150 mm, sunt așezate de-a lungul pereților, stâlpilor, în locurile de contact cu panou de încălzire. În mod eficient dilatează mișcările termice ale pardoselei, îndeplinesc de asemenea funcția de izolație termică, care limitează pierderea căldurii prin pereți. Au creștături care permit reglarea înălțimii după turnarea șapei. Versiunea cu șorț permite protecția împotriva pătrunderii șapei lichide sub izolația termică.



1. Bandă de perete cu incizie.
2. Bandă de perete cu incizie și cu fustă.

Profiluri de dilatare KAN-therm

Sunt montate în locurile prevăzute pentru rosturi de dilatare. Sunt disponibile sub forma benzii cu creștături, din polietilena spumată, de dimensiuni 10 × 150 mm. În cazul traversării prin profil, a conductelor de tranzit ale serpentinelor, acestea trebuie introduse în tuburi de protecție (ondulate) de lungime 0,4 m. De asemenea, sunt disponibile profilurile care au într-un set cu banda de dilatare PE, șina de montaj și segmente de tuburi de protecție.



5.6 Alte elemente

Aditivi pentru beton BETOKAN și BETOKAN Plus

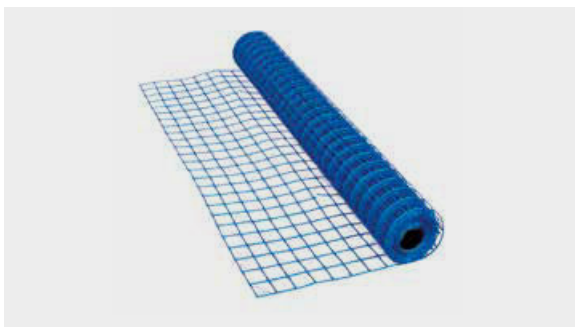
Aditivi sunt utilizați pentru a îmbunătăți lucrabilitatea și parametrii de rezistență ai șapelor turnate și creșterea conductibilității lor termice. Sunt disponibili în ambalaje de 5 și 10 kg (BETOKAN) și 10 kg BETOKAN Plus. Utilizarea sortimentului BETOKAN Plus permite reducerea grosimii standard a șapei deasupra izolației (6,5 cm) până la valoarea de 4,5 cm.



Modul de utilizare a aditivilor este descris în capitolul „Structurile încălzitoarelor de suprafață - Șapa de ciment”

Plasa din fibra de sticlă pentru armarea podelelor.

Se utilizează pentru armarea straturilor de șape de beton turnate. Este livrată în role 1 × 50 m. Plasa are o grosime de 1,7 mm și mărimea ochiurilor de 13 × 13 mm. Plasa, utilizată împreună cu adăosul pentru beton BETOKAN sau BETOKAN Plus, mărește flexibilitatea podelei și prezintă o protecție ideală împotriva producerii unor eventuale fisuri și ieșituri.



6 Reglare și automatizare KAN-therm

6.1 Informații generale

Sistemele de încălzire/răcire de suprafață cu apă se caracterizează printr-o inerție termică ridicată și temperaturi de alimentare relativ scăzute. Acești factori determină modul în care sunt controlate sistemele. Controlul sistemelor de încălzire sau de răcire are ca scop asigurarea confortului termic în încăperi cu utilizarea optimă a energiei (căldură sau răcire).

Pentru a menține cerințele de mai sus în condiții exterioare variabile (modificarea temperaturii exterioare, vreme însorită, schimbări în modul utilizare), parametrii de alimentare cu apă a serpentinelor trebuie să fie controlați în mod corespunzător - temperatura (control calitativ) sau debitul (control cantitativ). Ajustarea se poate face manual sau automat, folosind senzori, controlere și servomotoare adecvate.

Controlul temperaturii încăperilor poate fi efectuat atât la nivel central, la nivelul sursei de căldură sau de răcire, cât și la nivel local (așa-numita automatizare a încăperilor). Comanda centralizată, de la sursa de căldură/răcire, presupune reglarea corespunzătoare a temperaturii agentului de încălzire sau de răcire pe baza citirii temperaturii exterioare (setarea curbei de încălzire a automatizării meteo). Controlul local, presupune utilizarea automatizării încăperilor, care cuprinde termostate de cameră montate pe perete, benzi electrice și actuatoare, care controlează doar temperatura aerului din fiecare cameră a clădirii (cu o temperatură constantă a mediului de la sursa de căldură/răcire). Cele mai bune rezultate în materie de confort și de economisire a energiei provin dintr-o combinație a ambelor metode de control.

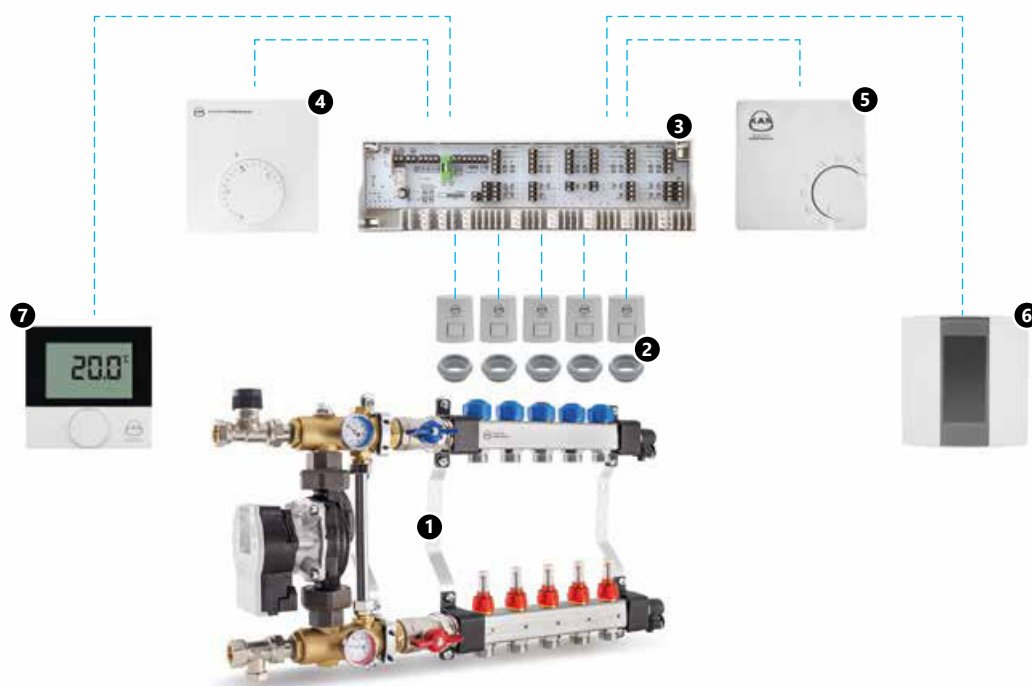


Fig. 58. Model de configurație locală a automatizării cu fir KAN-therm pentru încălzirea de suprafață

1. KAN-therm distribuitor cu pompa de amestec
2. KAN-therm actuator cu adaptor distribuitor
3. Unități de comandă electrice Basic+ 230 V
4. Termostat 230 V de cameră, electronic Basic+
5. Termostat bimetalic Basic+ 24 V/230 V
6. Termostat electric 230 V săptămânal
7. Termostat Basic+ 24/230 V de cameră de încălzire/răcire cu LCD.

Activitatea dispozitivelor de reglare ajută efectul de autoreglare, caracteristic pentru radiatoare de suprafață. Proprietăți de autoreglare rezultă din diferența de temperaturi Δt , relativ mică, între temperatura suprafeței de încălzire (pardoseală, perete) și temperatura din cameră. Chiar, o mică variație de temperatură a aerului în încăpere, duce la o semnificativă variație (în comparație cu radiatoarele cu temperaturi înalte) a diferenței de temperaturi Δt , care determină mărirea fluxului de căldură emis de către suprafața de încălzire. Dacă în încăpere, din cauza acțiunii temporare a soarelui, temperatura aerului crește cu 1 °C (de la 20 la 21), atunci fluxul de căldură, emis de pardoseală cu temperatura suprafeței de 23 °C, se va reduce cu 1/3.



Fig. 59. Elemente de reglare a temperaturii fără fir KAN-therm Smart

6.2 Elemente de reglare și automatizare

Sistemul KAN-therm oferă o gama largă de dispozitive moderne care permit furnizarea către serpentine a unui agent termic cu parametri corespunzători și controlul eficient al sistemelor de încălzire/răcire de suprafață, atât în regim manual cât și în cel automat. Sistemele de reglare sunt disponibile în versiunea cu fir 230V sau 24V, și în tehnologia fără fir (automatizare pe cale radio).

Termostate și regulatorii KAN-therm

Sistemul KAN-therm permite să se aleagă un sortiment larg de termostate de cameră și regulatori săptămânali mai extinși. Aceste dispozitive sunt disponibile în versiunile 230V și 24 V și versiunile cu și fără fir (radio). Dispozitivele 24V vor fi folosite acolo, unde se cere o tensiune de siguranță (de ex. încăperile cu umiditate mai ridicată), precum și în clădiri, în care instalația electrică nu este prevăzută cu protecția anti-șoc.

Termostate cu fir KAN-therm

Termostat de cameră, bimetalic, 230V/24V

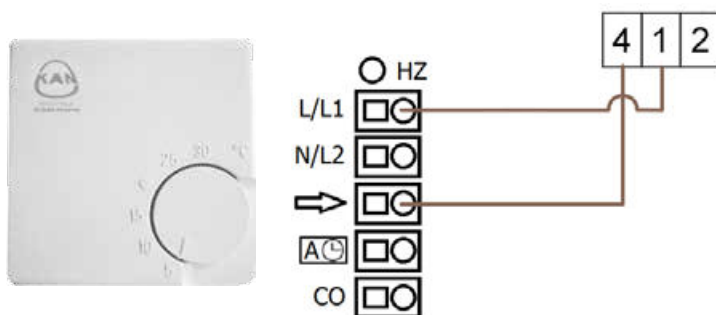


Fig. 60. Schema de borne și conexiuni ale termostatului bimetalic 24 – 230V cu unitatea de comandă electrică Basic

Termostatul de cameră, bimetalic, Basic+ servește pentru controlul elementelor de execuție - actuatori electrici în încălzirea de suprafață KAN-therm și permite reglarea individuală a temperaturii în încăpere. Termostatul poate fi montat în cutia sub tencuială sau direct pe perete. Dispozitivul poate funcționa în instalația atât de 24V cât și de 230V.

Senzor de temperatură cu presetare ascunsă Basic+ 230 V sau 24 V

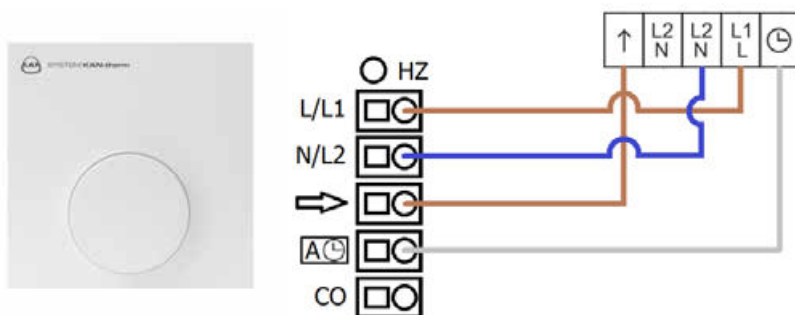


Fig. 61. Diagrama de cablare a senzorului de temperatură la blocul terminal Basic+ de 230 V sau 24 V (cu opțiunea de reducere periodică a temperaturii prin conectarea unui ceas extern).

Senzorul electronic de temperatură cu setare ascunsă Basic+ este utilizat pentru a controla actuatorii electrice în încălzirea de suprafață KAN-therm și permite menținerea temperaturii presetate în încăpere. Setarea temperaturii se realizează atunci când carcasa este scoasă, iar odată ce aceasta este pusă la loc, schimbările de temperatură sunt imposibile, în special pentru persoanele din exterior. Acesta este disponibil în versiuni de 24 V sau 230 V.

Termostatul de cameră Basic+ 230V sau 24V

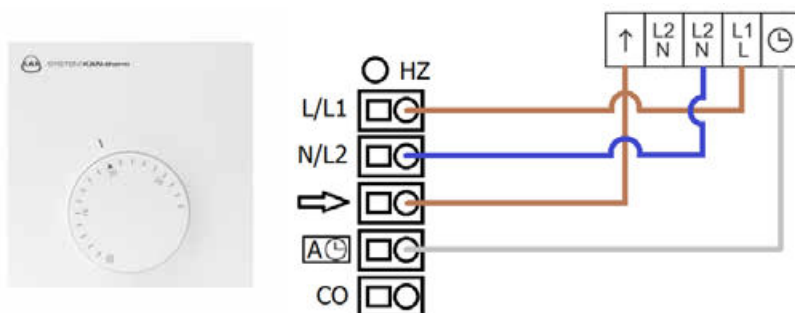


Fig. 62. Diagrama de cablare a termostatului de cameră pentru încălzire la blocul terminal Basic+ 230 V sau 24 V (cu posibilitatea reducerii periodice a temperaturii prin conectarea unui ceas extern)

Termostatul de cameră, electronic, Basic+ servește pentru controlul elementelor de execuție - actuatore electrice în încălzirea de suprafață KAN-therm și permite reglarea individuală a temperaturii în încăpere. Termostatul poate fi montat într-o cutie de sub tencuială sau direct pe perete. Disponibil în versiunea 24V sau 230V.

Termostatul are următoarele funcții:

- corecția punctului de setare a temperaturii - de la -2 °C la +2 °C,
- reducerea temperaturii cu 4 °C controlat de un ceas extern,
- limitatorul intervalului de setări ale temperaturii,
- protecția împotriva supraîncărcării sistemului electronic.



Instrucțiuni „Termostat de cameră Basic+ 230 V sau 24 V”

Termostatul de cameră încălzire/răcire Basic+ 230V sau 24V

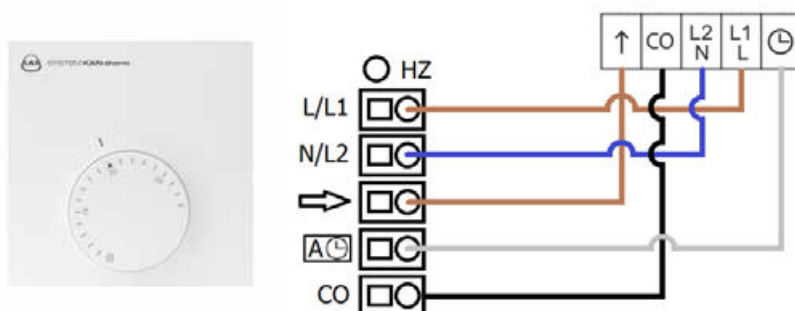


Fig. 63. Diagrama de cablare a termostatului de cameră pentru încălzire și răcire la blocul terminal Basic+ de 230 V sau 24 V (cu opțiunea de reducere periodică a temperaturii prin conectarea unui ceas extern).

Termostatul de cameră, electronic de încălzire/răcire Basic, servește pentru controlul elementelor de execuție – actuatore electrice pentru încălzirea și răcirea de suprafață KAN-therm și permite reglarea individuală a temperaturii în încăpere. Termostatul poate fi montat într-o cutie sub tencuială sau direct pe perete. Disponibil în versiunea 24V sau 230V.

Termostatul are următoarele funcții:

- corecția punctului de setare a temperaturii – de la -2°C până la +2°C,
- reducerea temperaturii cu 4°C controlată de un temporizator extern,
- limitatorul intervalului de setări ale temperaturii,
- protecția împotriva supraîncărcării sistemului electronic.



Instrucțiuni „Termostat de încălzire/răcire Basic+ 230 V/24 V”

Controler săptămânal cu senzor de pardoseală 230 V

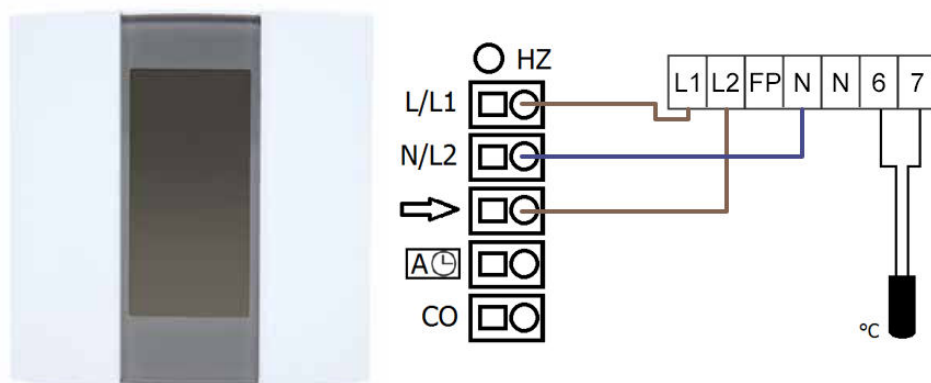


Fig. 64. Diagrama de cablare a regulatorului săptămânal pentru încălzire la blocul terminal Basic+ 230 V (cu opțiunea de senzor de temperatură a pardoselii).

1. senzor de temperatură a podelei (limitator).

Termostatul permite controlul temperaturii camerei, cu o funcție de programare săptămânală.

Termostatul este echipat cu un senzor de temperatură a pardoselii și poate funcționa în trei moduri de control de bază:

A – temperatura aerului din încăpere,

F – temperatura suprafeței podelei,

AF – temperatura aerului și a suprafeței podelei.

Termostatul poate fi utilizat cu unitățile de comandă electrice Basic+ în versiunea de 230 V. Termostatul trebuie să fie montat într-o cutie de perete.



Instrucțiuni „Termostat programabil TH232-AF-230”

Termostat electronic Basic+ cu LCD Standard, 230 V sau 24 V

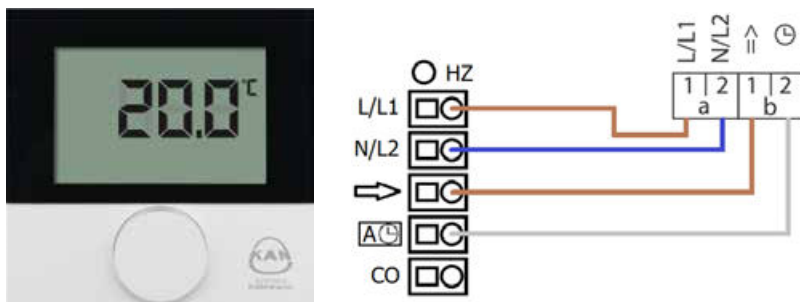


Fig. 65. Diagrama de cablare a termostatului de cameră pentru încălzire la blocul terminal Basic+ de 230 V sau 24 V (cu opțiunea de reducere periodică a temperaturii prin conectarea unui ceas extern).

Acesta este utilizat pentru a controla elementele executive - actuatore electrice în încălzirea de suprafață KAN-therm și permite controlul individual al temperaturii camerei. Termostatul poate fi montat direct pe perete.

! Atenție! Termostatul nu are un programator intern (temporizator) și nici iluminare de fundal.

Termostat electronic săptămânal Basic+ cu LCD Control încălzire/răcire, 230 V sau 24 V

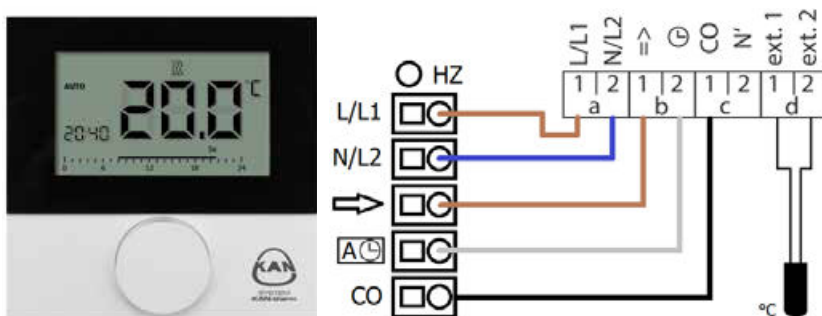


Fig. 66. Diagrama de cablare a termostatului de cameră pentru încălzire și răcire la blocul terminal Basic+ de 230 V sau 24 V (cu opțiunea de reducere periodică a temperaturii prin utilizarea temporizatorului său intern pentru alte termostate de cameră).








Senzorul de temperatură a podelei este opțional (nu este inclus în set).

Permite controlul individual al temperaturii camerei. Termostatul are funcția de programare săptămânală. Este dotat cu conector al senzorului de temperatură a pardoselii. Termostatul este echipat cu opțiuni de control manual și automat, un program zilnic și funcții Lifestyle extinse.

Termostatul este singurul care permite funcționarea atât cu actuatore închise fără curent (NC), cât și cu actuatore deschise fără curent (NO).

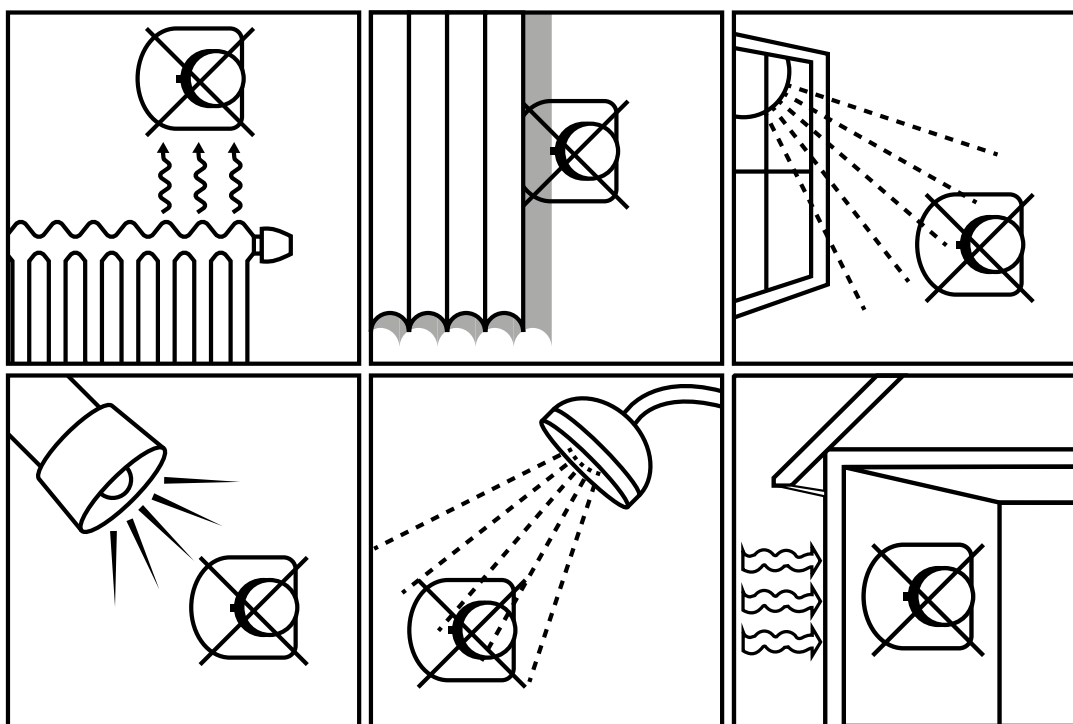
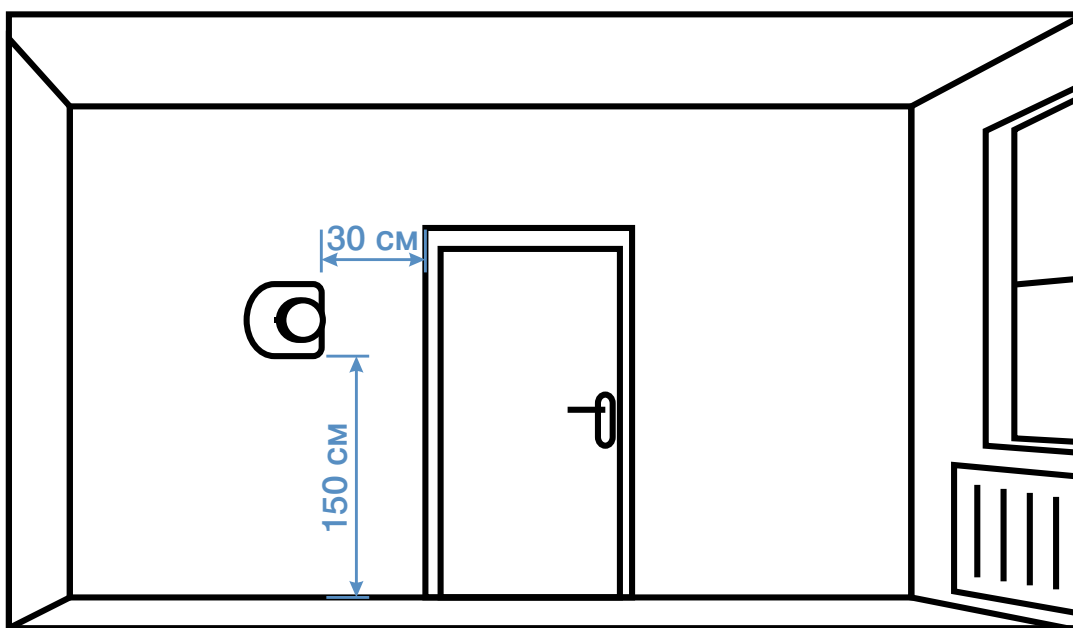
Specificația parametrilor tehnici principali și a funcțiilor de termostate 230V și 24V

Tab. 19. Termostate și regulatori cu fir 24/230V KAN-therm

Tip/model	Caracteristici și funcții						Conlucrare	
	Numărul maxim de actuatori	Răcire	Programare	Interval de reglare °C	Reducerea temperaturii	Reglarea setării de temp.	Unități de comandă electrice LE	
Termostat 24/230V de cameră, bimetalic.		10	—	—	5–30	—	—	Basic+ 24/230V
Senzor de temperatură cu prețare ascunsă Basic+		10	—	—	10–28	4 °C	—	Basic+ cu modul de pompare 24/230V
Termostat 24/230V de cameră (cu diodă), electronic Basic+		10	—	—	10–28	4 °C	±2 °C	Basic+ cu modul de pompare 24/230V
Termostat 24/230V de cameră (încălzire/răcire), electronic Basic+		10/3W	yes	—	10–28	4 °C	±2 °C	Basic+ 24/230V încălzire/răcire
Termostat 24/230V încălzire/răcire cu LCD		5	yes	de 7 zile cu 4 modificări în 24 h	5–30	2 °C	±0,2 °C	Basic+ 24/230V încălzire/răcire
Termostat de cameră Basic+ cu LCD Standard		5	—	—	5–30	2 °C	±0,2 °C	Basic+ cu modul de pompare 24/230V
Termostat 230V săptămânal cu senzorul de pardoseală		15	—	de 7 zile cu 4 modificări în 24 h	aer: 5 - 30 pardoseală: 5 - 40	-	-	Basic+ 230V

Instrucțiuni de montaj al termostatelor KAN-therm

Indicațiile cu privire la localizarea termostatelor sunt prezentate în figuri.



Montajul termostatelor trebuie efectuat în conformitate cu instrucțiunile atașate la produs.



Toate instrucțiunile sunt disponibile și pot fi descărcate de pe site-ul kan-therm.com

Numărul firelor din conductori electrici și diametrele acestora trebuie să fie conforme cu informațiile cuprinse în instrucțiunile fiecărui produs.

Toate lucrările legate de executarea instalațiilor electrice, trebuie executate de persoanele cu calificările corespunzătoare.

Unități de comandă, electrice, cu fir, KAN-therm

Unitățile de comandă electrice KAN-therm permit o conectare rapidă și comodă într-un loc (de ex. cutia de instalații deasupra distribuitorului) a actuatorilor, termostatelor, ceasurilor de control precum și conectarea alimentării (230 sau 24V). Unele modele de unități de comandă apar cu modulul de pompare, care controlează funcționarea pompei din sistemul de amestecare. Toate versiunile unităților de comandă conlucrează cu actuatori termoelectrice fiabili KAN-therm Smart, adaptați pentru tensiunea 230V sau 24V.

Unități de comandă electrice Basic+ 230V sau 24V

În versiunea cu modul de pompare integrat, acestea permit conectarea a până la 6 termostate și 12 actuatore sau 10 termostate și 18 actuatore (în funcție de versiune). Blocul terminal efectuează funcția de încălzire și răcire.



Fig. 67. Unități de comandă electrice Basic+ 230V sau 24V. 24 V version needs additional 230 – 24 AC to AC power converter.

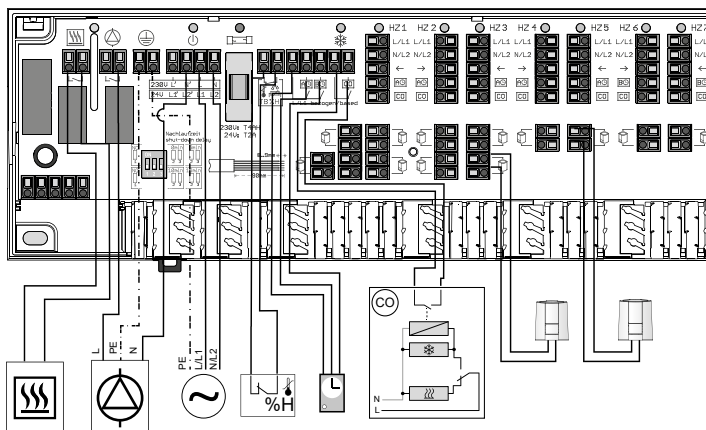


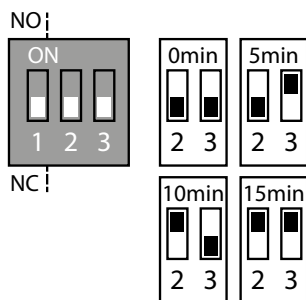
Fig. 68. Diagrama tehnică a blocului terminal Basic+ 230 V sau 24 V cu modulul pompă, modulul boiler și dispozitivele periferice.



Instalarea și configurarea blocului terminal electric în Instrucțiunile „Blocul terminal electric pentru încălzire/răcire cu modul de pompare Basic+ 230 V/24 V”

Prezentare generală a parametrilor tehnici de bază și a funcțiilor blocurilor terminale electrice de 230 V, 24 V

Blocuri terminale electrice Basic+ asigură alimentarea cu energie pentru toate elementele de control. Acestea sunt disponibile în versiuni de încălzire-răcire, cu posibilitatea de a controla 6 sau 10 zone de încălzire. Ambele dimensiuni ale blocurilor terminale electrice sunt disponibile în versiuni de 230 V și 24 V (este necesar un transformator de 230 V/24 V AC). Blocurile terminale pot controla funcționarea cazanului și a pompei de circulație. În plus, sistemul de automatizare poate fi setat pentru funcționarea cu dispozitive (pompa, boiler) închise sau deschise fără curent.



Modul de funcționare este setat cu ajutorul Jumper 1:

Modul NO: Jumper 1 = ON

Modul NC: Jumper 1 = OFF

Timpul fix de pornire a pompei sau a cazanului de 2 minute poate fi mărit cu încă 5, 10 sau 15 minute cu ajutorul Jumper 2 și 3:

Atenție: Jumper 1 este responsabil pentru setarea modulului pompei și a boilerului - nu afectează modul de funcționare a actuatorilor electrice.

Timpu de activare suplimentar	Jumper 2	Jumper 3
0 min	OFF	OFF
5 min	OFF	ON
10 min	ON	OFF
15 min	ON	ON

Basic+ Terminal block	24 V	230 V
Clemă de protecție a firului		+
Alimentarea electrică a pompei / cazanului (230 V)		+
Conexiunile electrice ale senzorului punctului de rouă (24 V)	+	
Întârziere configurabilă a opririi modulului de pompare / modulului de cazan	+	+
Modul de pompare cu acțiune directă		+
Conexiune pentru limitator de temperatură sau senzor de rouă	+	+
Conexiune temporizator extern	+	+
Comutarea între încălzire și răcire (CO)	+	+
Controlul servomotoarelor normal închis (NC) și normal deschis (NO)	schimbare de la un termostat	schimbare de la un termostat
Semnalizarea stării LED	+	+
Numărul de zone de încălzire acceptate	6 or 10	6 or 10

Montajul unităților de comandă trebuie efectuat în conformitate cu instrucțiunile atașate la produs.



Toate instrucțiunile sunt disponibile și pot fi descărcate de pe site-ul ro.kan-therm.com

Modul de preparare a capetelor de conductori electrice, montajul lor în bornele electrice ale unităților de comandă, ca și diametrele firelor, trebuie să fie conforme cu informațiile conținute în instrucțiunile pentru fiecare produs.

Toate lucrările legate de executarea instalațiilor electrice, trebuie executate de persoanele cu calificările corespunzătoare.

Sistem de automatizare fără fir KAN-therm Smart

Informații generale

Dispozitivele Sistemului KAN-therm Smart reprezintă o nouă generație a grupului de elemente de automatizare de control, care oferă posibilități nemaîntâlnite până acum de funcționare și operare. Acestea se utilizează pentru controlul și reglajul temperaturii și al altor parametri de sisteme de încălzire și răcire, care să ofere senzația de confort în încăperi. De asemenea, sistemul pune la dispoziție un rând de funcții suplimentare avansate, care fac funcționarea și utilizarea sistemului de încălzire deosebit de eficientă, efectivă sub aspect energetic și prietenoasă pentru utilizator.

În componența setului intră:

- unități de comandă multifuncționale, fără fir, cu posibilitatea de a conecta la Internet, dotate cu slot microSD,
- termostatele de cameră, elegante, intuitive la operare, fără fir, cu un display LCD mare,
- actuatori termoelectrics, fiabili, energoekonomici.



Fig. 69. Elementele sistemului de reglare fără fir KAN-therm Smart

Sistemul KAN-therm Smart este un sistem multifuncțional, care, în afara de controlul și reglajul temperaturii în diferite zone încălzite, realizează de asemenea printre altele comutarea modurilor de încălzire/răcire, gestionarea sursei de căldură și a funcționării pompei, controlul umidității aerului în cazul modului de răcire. Unitățile de comandă în sistem permit de asemenea conexiunea limitatorului de temperatură și a ceasului de comandă exterior. De asemenea, sunt realizate funcțiile de protecție a pompei și a ventilelor (punerea în funcțiune după întreruperi îndelungate), de protecție împotriva înghețului și împotriva temperaturii critice excesive.

Datorită tehnicii radio, în cazul instalațiilor mai mari care utilizează 2 sau 3 unități de comandă KAN-therm Smart, există posibilitatea de a le lega într-un sistem, care să permită comunicare reciprocă fără fir.

KAN-therm SMART wireless electrical terminal blocks with LAN connection

- Tehnologia fără fir 868 MHz bidirecțională,
- Versiunile 230V sau 24V (cu transformator),
- Posibilitatea de a conecta max. 12 termostate și max. 18 actuatori,
- Funcția de încălzire și răcire, în standard,
- Funcții de protecție a pompei și a ventilelor distribuitorului, funcția de protecție împotriva gerului, limitatorul temperaturii de siguranță, regim de urgență,

- Funcția modului de lucru al actuatorilor: NC (închis normal) sau NO (deschis normal),
- Cititorul cardurilor microSD,
- Priza Ethernet RJ 45 (pentru conectarea rețelei Internet),
- Posibilitatea de a conecta aparate suplimentare: modulul pompei, senzorul punctului de rouă, ceas exterior, sursa de căldură suplimentară,
- Semnalizarea clară a stării de lucru cu diodele LED,
- Raza de acțiune în clădiri de 25 m,
- Funcția „Start SMART” – posibilitatea de a porni adaptarea automată a sistemului la condițiile din încăpere/obiect,
- Configurația cu ajutorul cardului microSD, prin interfața de program a versiunii de rețea, și de pe nivelul de operare a termostatului fără fir,
- Posibilitatea unei extinderii ușoare și simple a sistemului și a actualizării rapide de setări (prin rețea sau cu cardul microSD).



Fig. 70. Vedere unitatea de comandă fără fir (versiunea 230V)



Fig. 71. Semnalizarea clară și transparentă a fazelor de funcționare a unității de comandă, conectarea simplă și sigură a actuatorilor și dispozitivelor exterioare.

Datele tehnice al unităților de comandă fără fir KAN-therm Smart

	Unități de comandă 230V			Unități de comandă 24V		
Numărul zonelor încălzite (al termostatelor)	4	8	12	4	8	12
Numărul de actuatori	2 × 2+2 × 1	4 × 2+4 × 1	6 × 2+6 × 1	2 × 2+2 × 1	4 × 2+4 × 1	6 × 2+6 × 1
Sarcina nominală max. a tuturor actuatorilor	24 W					
Tensiunea de lucru	230 V ± 15% / 50 Hz			24 V ± 20% / 50 Hz		
Conexiune de rețea	Connector terminals NYM 3 × 1,5 mm ²			System converter with a network plug		
Dimensiuni	225 × 52 × 75 mm	290 × 52 × 75 mm	355 × 52 × 75 mm	305 × 52 × 75 mm	370 × 52 × 75 mm	435 × 52 × 75 mm
Tehnologia fără fir	868 MHz, bidirectional					
Raza de acțiune	25 m indoor / 250 m outdoor					



Blocurile terminale de 24 V nu mai sunt produse și sunt disponibile până la epuizarea stocurilor.

Configurația sistemului

Blocurile terminale electrice sunt echipate cu un conector RJ45 și un server web integrat pentru controlul și configurarea sistemului cu ajutorul unui computer și prin intermediul Internetului. Prin urmare, dispozitivul poate fi conectat la o rețea de domiciliu sau direct la un computer cu ajutorul unui cablu de rețea. Blocul terminal electric are o memorie încorporată, care permite încărcarea actualizărilor de software și efectuarea de setări individuale ale sistemului. Configurarea sistemului se poate face în mai multe moduri:

- Configurare prin intermediul unui card microSD portabil. În cazul utilizării calculatorului și a programului intuitiv KAN-therm EZR Manager pot fi efectuate setări individuale de configurații, care prin intermediul memoriei portabile microSD sunt transmise pe unitatea de comandă, prevăzută cu cititor de carduri.
- Configurația de la distanță a unității de comandă conectate direct la Internet sau la rețea de casă prin interfața de program KAN-therm EZR Manager.
- Configurația directă de la nivelul de utilizare a termostatului wireless KAN-therm Smart (cu utilizarea afișajului LCD).



1. Sistem KAN-therm Smart - configurarea setărilor prin intermediul Internet-ului sau prin rețeaua de casă
2. Configurarea setărilor cu utilizarea cardului de memorie portabil microSD

În fiecare caz, configurația și utilizarea sistemului este prietenoasă pentru instalator și utilizator, multe operații sunt realizate în mod automat, iar ajustările fie prin termostat fie prin programul KANtherm EZR Manager se desfășoară în mod intuitiv. De asemenea, extinderea sistemului și actualizarea rapidă a setărilor unității de comandă, nu creează nici o problemă.

Procedura de configurare, în toate cazurile menționate mai sus, este descrisă în Instrucția unității de comandă.



Montajul și configurația unității de comandă în Instrucția "Unitate de comandă 230/24V fără fir LAN KAN-therm Smart".

Termostat de cameră, fără fir, KAN-therm Smart



Termostatul de cameră, fără fir, cu display-ul LCD este un dispozitiv care controlează pe calea radio unitatea de comandă electrică (24 V sau 230V) KAN-therm Smart. Este utilizat pentru înregistrarea temperaturii în încăpere și ajustarea temperaturii dorite în zona de încălzire care i-a fost asignată.

- Un design modern și elegant, material sintetic de calitate superioară, rezistent la zgărieturi.
- Dimensiuni mici ale dispozitivului 86×86×26,5 mm,
- Un display LCD mare (60 × 40 mm), lizibil, iluminat,
- Sistem de comunicare bazat pe pictograme și un buton rotativ asigură o operare intuitivă și ușoară.
- Consum de energie foarte redus - durata de viață a bateriei peste 2 ani.
- Posibilitatea de conectare a senzorului de temperatura pardoselei.
- Transmisia datelor radio, bidirecțională, raza de acțiune 25 m.
- Utilizarea comodă și sigură este garantată de sistemul MENU în trei nivele: funcțiile utilizatorului, parametri de setări ale utilizatorului, setările instalatorului (service),
- Multe funcții utile cum ar fi: blocada dispozitivului față de copii, modul de așteptare, regim de lucru zi/noapte, funcțiile "Party", "Concediu",
- Diferite posibilități de setare a parametrilor - a temperaturii (încălzire/răcire, reducerea temperaturii), a timpurilor, a programelor.



Funcții utilizator	AUTOT Automat
Setări utilizator	Funcționare ziua
Setări utilizator	Funcționare noaptea
Semnal de eroare	Punct de rouă
Blocare de ex., blocare pentru copii	Răcire
Baterie descărcată	Încălzire
Închidere	Prezența în casă
Fără fir	Acceptare
	Funcție vacanță

Fig. 72. Marcajele lizibile și intuitive ale comunicatelor și funcțiilor

Datele tehnice ale termostatului fără fir LCD KAN-therm Smart

Alimentare	2 x LR03/AAA
Tehnologia fără fir	868 MHz, bidirecțională
Raza de acțiune	25 m în clădiri
Dimensiuni	86×86×26,5 mm
Interval de temperaturii impusă	5 to 30°C
Rezoluția presetată a temperaturii	0,2 K
Interval de măsurare a temperaturii reale	0 to 40°C (senzor int.)



Montajul și operarea termostatului în Instrucția "Termostat fără fir LCD KAN-therm Smart"

Principiile de montaj și localizarea a termostatelor de cameră fără fir KAN-therm Smart sunt identice ca și în cazul termostatelor cu fir (vezi capitolul Termostate KAN-therm).

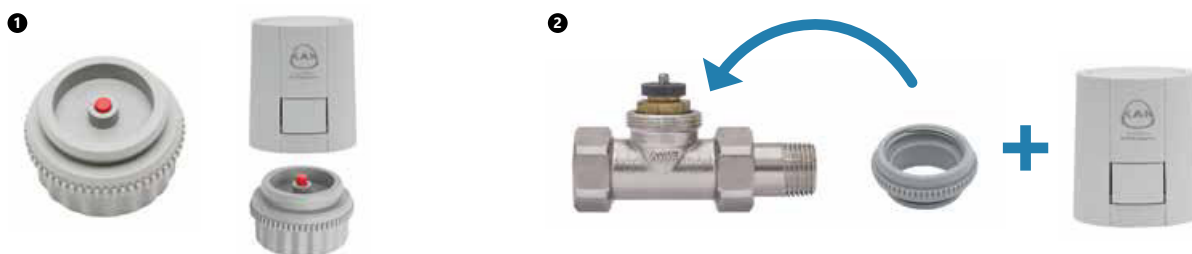
Actuatorii electrici KAN-therm Smart 230V sau 24V



Actuatoarele KAN-therm sunt actuatore termoelectrice de ultimă generație pentru deschiderea și închiderea supapelor din circuitele sistemelor de încălzire și răcire de suprafață. Acestea lucrează împreună, prin intermediul unor blocuri terminale electrice, cu termostatele care reglează temperatura camerei. Acestea sunt montate pe supape de închidere (termostatică) din colectoarele sistemului KAN-therm pentru încălzire prin pardoseală. Actuatorul poate fi montat, de asemenea, pe o supapă termostatică amplasată pe alimentarea sistemului de amestec cu pompă. Acesta acționează apoi ca o supapă de acționare care controlează (prin intermediul unui controler - termostat) toate circuitele conectate la distribuitorul-colector - un sistem utilizat atunci când toate circuitele de încălzire sunt situate în aceeași încăpere.

- Versiunile 230V sau 24V,
- Funcția „First Open” care facilitează montajul actuatorului și efectuarea probei de presiune,
- Posibilitatea de a alege între un actuator care funcționează în modul NC sau NO,
- Montaj rapid folosind adaptorii KAN-therm M28×1,5 sau M30×1,5,
- Fixarea fermă cu un sistem de zăvorire în trei puncte,
- Calibrarea actuatorului - potrivirea automată la ventil,
- Vizualizarea stării de funcționare a actuatorului,
- Montajul actuatorului în orice poziție,
- Protecție 100% împotriva apei și umidității,
- Economie de energie - consum de putere doar 1W.

Actuatorii sunt montați pe ventile prin adaptorii sintetici KAN-therm M28×1,5 sau M30×1,5 (în funcție de mărimea filetelui de ventil).



1. Adaptor M28 × 1,5 pentru servomotoare – utilizat pentru distribuitor-colectoare din alamă KAN-therm.
2. Adaptor M30 × 1,5 pentru servomotoare – utilizat pentru distribuitor-colectoare KAN-therm din oțel inoxidabil și supape termostatică la intrarea în unitatea de amestecare.



Atenție

Actuatorii KAN-therm Smart sunt deplin compatibili în ceea ce privește modul de fixare, cu actuatorii KAN-therm, utilizați până acum.

Parametrii tehnici ai actuatorilor KAN-therm Smart

Versiunea	Închis neelectric (NC)		Deschis neelectric (NO)	
	230 V AC 50/60 Hz	24 V AC/DC 60 Hz	230 V AC 50/60 Hz	24 V AC/DC 60 Hz
Putere de acționare	1,0 W			
Curent de pornire max.	< 550 mA pentru max 100 ms	< 300 mA pentru max 2 min	< 550 mA pentru max 100 ms	< 300 mA pentru max 2 min
Forța de setare	100 N ± 5%			
Timpuri de închidere și deschidere	cca. 6 min			
Cursa setării (pasul indicatorului)	4 mm			
Temperatura de depozitare	de la -25 până la 60°C			
Temperatura mediului ambiant	de la 0 până la +60°C			
Gradul / clasa de protecție	IP 54			
Firul de conectare / lungimea firului	2 × 0,75 mm ² / 1 m			

Montajul și exploatarea actuatorilor trebuie desfășurate în conformitate cu instrucțiunile KAN-therm.



Atenție!

Actuatorul KAN-therm în versiunea NC este furnizat parțial deschis (funcția primei deschiderii - „First Open”). Acest lucru permite efectuarea probelor de etanșeitate a instalației și încălzirea în faza de construcție brută, chiar atunci, când cablajul electric în încăperi încă nu este gata. La următoarea punere în funcțiune, prin aplicarea tensiunii de lucru (mai mult decât 6 minute), funcția primei deschiderii va fi automat deblocată și dispozitivul de acționare este gata de lucru. După prima pornire actuatorii KAN-therm NC în stare neelectrică sunt închiși.

Actuatorii KAN-therm Smart, indiferent de tip (NC/NO), conlucrează cu unitățile de comandă electrice KAN-therm Smart (corespunzător în versiuni 230V și 24V).

În cazul utilizării automatizării cu fir, actuatorii KAN-term Smart de tip NC conlucrează cu toate unitățile de comandă cu fir KAN-therm.

Alte elemente de control și automatizare

Controlorul înghețului pe suprafețe deschise cu senzorul de zăpadă și gheață



Regulatorul, care funcționează împreună cu sistemul de încălzire în mod automat, protejează împotriva înghețului și staționării de zăpadă pe trasee de comunicație exterioare (scări, trotuare, rampe de acces).

Sistemul de încălzire pornește numai în cazul riscului de cădere de zăpadă, a ploii înghețate sau a gheții. După topirea acestora, sistemul oprește în mod automat. Astfel, în contradicție cu sistemele gestionate doar cu termostat, este posibil să se economisească chiar 80% de energie.

Setările standard ale regulatorului permit ca sistemul de încălzire să funcționeze fiind deplin controlate valorile de temperatură și umiditate. Încălzirea este deschisă, când temperatura scade sub 3 °C, iar umiditatea depășește nivelul 3 (în scala 0 - 8). Regulatorul determină timpul optim de pornire, pentru a preveni din timp producerea gheții. Dacă temperatura suprafeței scade sub valoarea de bază -5 °C, setată în menu, încălzirea pornește indiferent de gradul de umiditate și rămâne pornită până în momentul când temperatura va crește peste -5°C. Dacă a fost activată funcția de încălzire suplimentară, încălzirea rămâne pornită până la scurgerea timpului setat.

Senzorul de zăpadă și gheață este prevăzut cu un cablu de 15 m lungime (cu posibilitate de a-l prelungi până la 50 m).



Instrucția "Regulatorul de încălzirea a suprafețelor deschise cu senzorul de zăpadă și gheață".

Ansamblul pentru încălzire prin podea cu valva termostatică și dezaerisitor



Dispozitivul de control al temperaturii în încăpere reglează debitul agentului termic printr-un singur circuit de încălzire prin podea, fără încălzitoare suplimentare, în funcție de temperatura mediului ambiant. Ansamblul poate fi montat atât pe alimentarea cât și pe returul încălzirii prin podea. Termostatul recepționează temperatura mediului ambiant și reglează în mod corespunzător debitul apei în circuitul de încălzire.

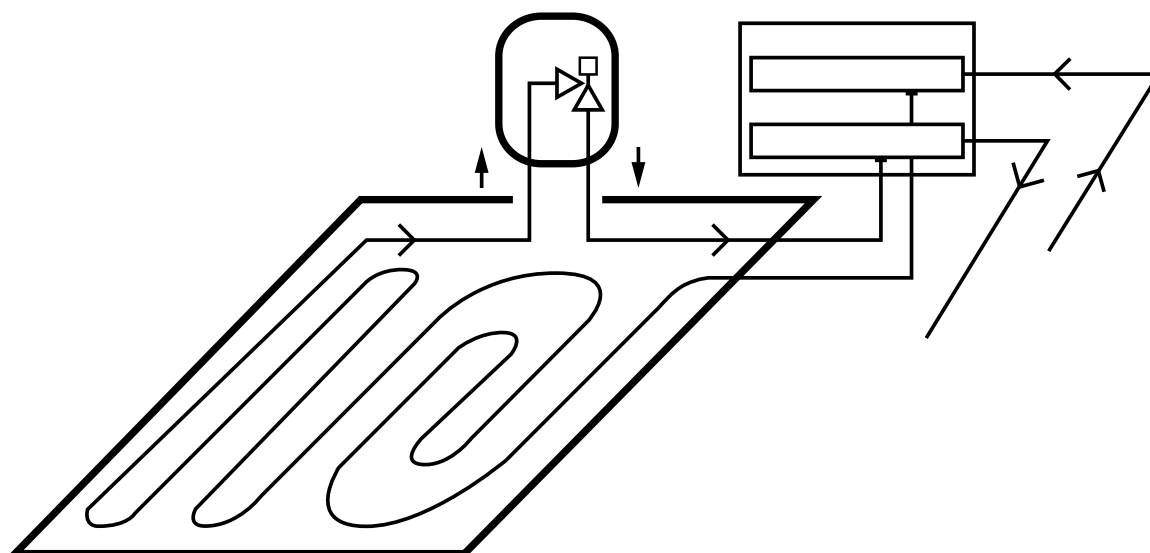


Fig. 73. Schema de funcționare - grupul amplasat pe returul



Instrucția „Ansamblul pentru încălzire prin podea cu valva termostatică și dezaerisitor”.

Limitator de temperatură de retur și regulator de cameră Premium RTL Kombi UP DUO



Modul cu limitare reglabilă a temperaturii de retur destinat reglării instalațiilor de încălzire de suprafață în funcție de temperatura mediului ambiant. Aparatul este echipat cu două capete termostactice - extern pentru reglarea temperaturii camerei și intern pentru limitarea temperaturii de retur. Setul este util atât în clădirile renovate, cât și în clădirile noi, în instalații montate ulterior în combinație cu circuitul de încălzire directă fără unitate de amestec. Setul se plasează pe returul circuitului de încălzire de suprafață.

7 Proiectarea încălzirii în pardoseală KAN-therm

7.1 Dimensionarea termică - premise

Proiectarea încălzirii în pardoseală (și de perete) în Sistemul KAN-therm, se execută pe baza metodei definite în standardul EN 1264 „Sisteme de suprafață, îngropate, cu apă, de încălzire și de răcire”. S-au admis acolo următoarele premise:

- baza de calcul al densității fluxului de căldură emis în încăpere, este diferența logaritmică medie între temperatura agentului termic și temperatura aerului în încăpere.
- în structura podelei nu există alte surse suplimentare de căldură.
- nu se ia în considerare fluxul de căldură lateral,
- încălzirea în pardoseală, fără stratul de finisare, emite spre jos 10% din fluxul de căldură emis spre sus.

În conformitate cu standardul EN 1264 densitatea fluxului de căldură q , transmis de către încălzirea în pardoseala, se determină cu formula:

$$q = K_H \cdot \Delta\vartheta_H \text{ [W/m}^2\text{]}$$

unde:

$\Delta\vartheta_H$ – diferență logaritmică a temperaturii medii [K],

K_H – constanta, compusă din coeficienți de mai jos, care iau în considerare structura încălzitorului de pardoseală:

- coeficientul complex, care depinde de tipul încălzirii prin pardoseală și al structurii țevii de încălzire,
- coeficientul, care depinde de tipul stratului de finisare a pardoselei,
- coeficientul, care depinde de pasul țevilor,
- coeficientul, care depinde de grosimea stratului de șapă deasupra țevilor,
- coeficientul care depinde de diametrul exterior al țevii.

Diferența logaritmică de temperatură $\Delta\vartheta_H$ se calculează din relația:

$$\Delta\vartheta_H = \frac{\vartheta_z - \vartheta_p}{\ln \left[\frac{\vartheta_z - \vartheta_i}{\vartheta_p - \vartheta_i} \right]}$$

unde:

ϑ_z – temperatura de alimentare a încălzitorului de pardoseală, [°C],

ϑ_p – temperatura la retur a agentului termic, [°C],

ϑ_i – temperatura aerului în încăpere, [°C].

Pentru a ușura calculele, relația de mai sus este prezentată în tabel (pentru diferite valori de temperatura a agentului termic și ale temperaturilor de aer).

Pe baza valorilor admise în tabel $\Delta\vartheta_H$ și a parametrilor premiși, rezultați din structura încălzitorului de suprafață (grosimea șapei deasupra țevilor, diametrul și pasul țevilor, tip de căptușeală), se poate determina valoarea fluxului de căldură, emis spre încăperile cuprinse în proiect.

Tab. 20. Valorile coeficientului K_H pentru sistemele Tacker, Profil, Rail și NET în funcție de diametru \varnothing , distanța între conducte T , și grosimea s_u și finisarea $R_{\lambda B}$ pardoselei

\varnothing	0,00					0,05					0,10					0,15						
	$R_{\lambda B}$					$R_{\lambda B}$					$R_{\lambda B}$					$R_{\lambda B}$						
	s_u	0,025	0,045	0,065	0,085	0,025	0,045	0,065	0,085	0,025	0,045	0,065	0,085	0,025	0,045	0,065	0,085	0,025	0,045	0,065	0,085	
K_H																						
12x2,0	0,10	8,03	7,10	6,29	5,56	5,67	5,14	4,66	4,23	4,35	4,03	3,73	3,46	3,52	3,30	3,09	2,89					
	0,15	7,10	6,35	5,69	5,09	5,13	4,68	4,28	3,91	3,99	3,72	3,48	3,24	3,27	3,08	2,90	2,73					
	0,20	6,20	5,62	5,08	4,60	4,59	4,24	3,91	3,61	3,65	3,43	3,22	3,03	3,03	2,87	2,72	2,58					
	0,25	5,39	4,94	4,52	4,14	4,10	3,82	3,56	3,31	3,33	3,15	2,98	2,81	2,80	2,67	2,55	2,43					
	0,30	4,68	4,33	4,01	3,71	3,66	3,44	3,24	3,05	3,03	2,89	2,75	2,63	2,59	2,48	2,38	2,29					
14x2,0	0,10	8,14	7,21	6,38	5,64	5,74	5,20	4,72	4,28	4,40	4,08	3,77	3,50	3,56	3,33	3,12	2,92					
	0,15	7,24	6,48	5,80	5,19	5,21	4,76	4,35	3,98	4,05	3,78	3,53	3,29	3,31	3,12	2,93	2,76					
	0,20	6,34	5,74	5,20	4,71	4,68	4,32	3,99	3,68	3,71	3,49	3,28	3,08	3,08	2,92	2,76	2,62					
	0,25	5,53	5,06	4,63	4,24	4,19	3,90	3,64	3,39	3,39	3,21	3,03	2,87	2,85	2,72	2,59	2,47					
	0,30	4,80	4,45	4,11	3,81	3,75	3,52	3,32	3,12	3,09	2,95	2,81	2,68	2,64	2,53	2,43	2,33					
16x2,0	0,10	8,26	7,31	6,47	5,72	5,81	5,27	4,78	4,34	4,45	4,12	3,82	3,54	3,59	3,36	3,15	2,94					
	0,15	7,38	6,61	5,92	5,29	5,30	4,84	4,43	4,05	4,10	3,83	3,58	3,34	3,35	3,15	2,97	2,80					
	0,20	6,49	5,81	5,32	4,81	4,78	4,41	4,07	3,75	3,78	3,55	3,34	3,14	3,12	2,96	2,80	2,66					
	0,25	5,66	5,19	4,75	4,35	4,28	3,99	3,72	3,46	3,46	3,27	3,09	2,92	2,90	2,76	2,63	2,51					
	0,30	4,93	4,56	4,22	3,91	3,84	3,61	3,40	3,19	3,16	3,02	2,88	2,74	2,69	2,58	2,48	2,37					
18x2,0	0,10	8,38	7,41	6,56	5,81	5,88	5,33	4,84	4,39	4,50	4,16	3,86	3,57	3,62	3,39	3,17	2,97					
	0,15	7,53	6,74	6,03	5,40	5,39	4,93	4,50	4,11	4,16	3,89	3,63	3,39	3,39	3,19	3,01	2,83					
	0,20	6,64	6,01	5,44	4,92	4,87	4,49	4,15	3,83	3,84	3,61	3,39	3,19	3,17	3,00	2,85	2,70					
	0,25	5,80	5,31	4,87	4,46	4,37	4,08	3,80	3,54	3,53	3,34	3,15	2,98	2,95	2,81	2,68	2,55					
	0,30	5,06	4,68	4,33	4,01	3,93	3,70	3,48	3,27	3,23	3,08	2,94	2,80	2,74	2,63	2,52	2,42					
20x2,0	0,10	8,50	7,52	6,66	5,89	5,95	5,40	4,90	4,44	4,55	4,21	3,90	3,61	3,65	3,42	3,20	3,00					
	0,15	7,68	6,87	6,15	5,51	5,48	5,01	4,58	4,18	4,22	3,94	3,68	3,43	3,43	3,23	3,04	2,86					
	0,20	6,79	6,14	5,56	5,04	4,97	4,58	4,23	3,90	3,91	3,67	3,45	3,24	3,22	3,05	2,89	2,74					
	0,25	5,95	5,44	4,99	4,57	4,47	4,17	3,88	3,62	3,60	3,40	3,21	3,04	3,00	2,86	2,72	2,60					
	0,30	5,19	4,80	4,45	4,11	4,02	3,79	3,56	3,35	3,30	3,15	3,00	2,86	2,79	2,68	2,57	2,47					

Tab. 21. Valorile coeficientului K_H pentru sistemul TBS în funcție de diametru \varnothing , distanța între conducte T , și grosimea s_u și finisarea $R_{\lambda B}$ pardoselei

\varnothing	0,00					0,05					0,10					0,15					
	$R_{\lambda B}$					$R_{\lambda B}$					$R_{\lambda B}$					$R_{\lambda B}$					
	s_u	0,018	0,023	0,025	0,043	0,018	0,023	0,025	0,043	0,018	0,023	0,025	0,043	0,018	0,023	0,025	0,043				
K_H																					
16x2,0	0,166	6,04	5,81	5,72	5,23	4,45	4,33	4,28	4,00	3,53	3,45	3,42	3,23	2,92	2,87	2,84	2,72				
	0,250	4,44	4,28	4,22	3,99	3,50	3,39	3,35	3,21	2,88	2,81	2,78	2,68	2,45	2,40	2,38	2,30				
	0,333	3,15	3,03	2,99	2,64	2,63	2,55	2,52	2,26	2,26	2,20	2,17	1,98	1,98	1,93	1,91	1,76				

$R_{\lambda B} = 0,00$ [m^2K/W] – ăptușeli ceramice cu grosimea până la 12 mm, și cele din piatră cu grosimea până la 25 mm

$R_{\lambda B} = 0,05$ [m^2K/W] – ăptușeli sintetice și din rășini până la 6 mm

$R_{\lambda B} = 0,10$ [m^2K/W] – panouri de pardoseală cu grosimea până la 10 mm și covoare cu grosimea până la 6 mm

$R_{\lambda B} = 0,15$ [m^2K/W] – panouri din lemn și parchete cu grosimea până la 15 mm, covoare cu grosimea până la 10 mm

Tab. 22. Valorile diferenței logaritmice medii de temperaturi $\Delta\vartheta_H$ în funcție de temperatura de alimentare ϑ_V și de retur ϑ_R a agentului termic și de temperatura aerului interior ϑ_i

ϑ_V	ϑ_R	ϑ_i								
		[°C]								
[°C]	[°C]	5	8	10	12	16	18	20	22	24
30	25	22,4	19,4	17,4	15,4	11,3	9,3	7,2	5,1	2,8
	20	19,6	16,5	14,4	12,3	8,0	5,6			
	15	16,4	13,1	10,8	8,4					
35	30	27,4	24,4	22,4	20,4	16,4	14,4	12,3	10,3	8,2
	25	24,7	21,6	19,6	17,5	13,4	11,3	9,1	6,8	4,2
	20	21,6	18,5	16,4	14,2	9,6	7,0			
40	35	32,4	29,4	27,4	25,4	21,4	19,4	17,4	15,4	13,3
	30	29,7	26,7	24,7	22,6	18,6	16,5	14,4	12,3	10,2
	25	26,8	23,7	21,6	19,6	15,3	13,1	10,8	8,4	5,4
45	40	37,4	34,4	32,4	30,4	26,4	24,4	22,4	20,4	18,4
	35	34,8	31,7	29,7	27,7	23,6	21,6	19,6	17,5	15,5
	30	31,9	28,9	26,8	24,7	20,6	18,5	16,4	14,2	12,0
50	45	42,5	39,4	37,4	35,4	31,4	29,4	27,4	25,4	23,4
	40	39,8	36,8	34,8	32,7	28,7	26,7	24,7	22,6	20,6
	35	37,0	33,9	31,9	29,9	25,8	23,7	21,6	19,6	17,4
55	50	47,5	44,5	42,5	40,4	36,4	34,4	32,4	30,4	28,4
	45	44,8	41,8	39,8	37,8	33,8	31,7	29,7	27,7	25,7
	40	42,1	39,0	37,0	35,0	30,9	28,9	26,8	24,7	22,7

Temperatura maximă de suprafață

În ceea ce privește confortul termic uman, temperatura cea mai favorabilă a suprafeței este de aprox. 26°C. Deoarece puterea termică a unei încălziri de suprafață poate adesea să fie insuficientă la această temperatură, se presupune (în conformitate cu EN 1264) că temperatura maximă poate atinge următoarele valori:

încălzire prin pardoseală:

- 29°C pentru zonele ocupate de oameni (temperatura aerului $\vartheta_i=20^\circ\text{C}$),
- 33°C pentru băi ($\vartheta_i=24^\circ\text{C}$),
- 35°C pentru zonele periferice cele mai vulnerabile la pierderea de căldură) ($\vartheta_i=20^\circ\text{C}$).

încălzire prin perete:

- 40 °C ($\vartheta_i=20^\circ\text{C}$).

încălzire prin tavan:

- 35 °C ($\vartheta_i=20^\circ\text{C}$).

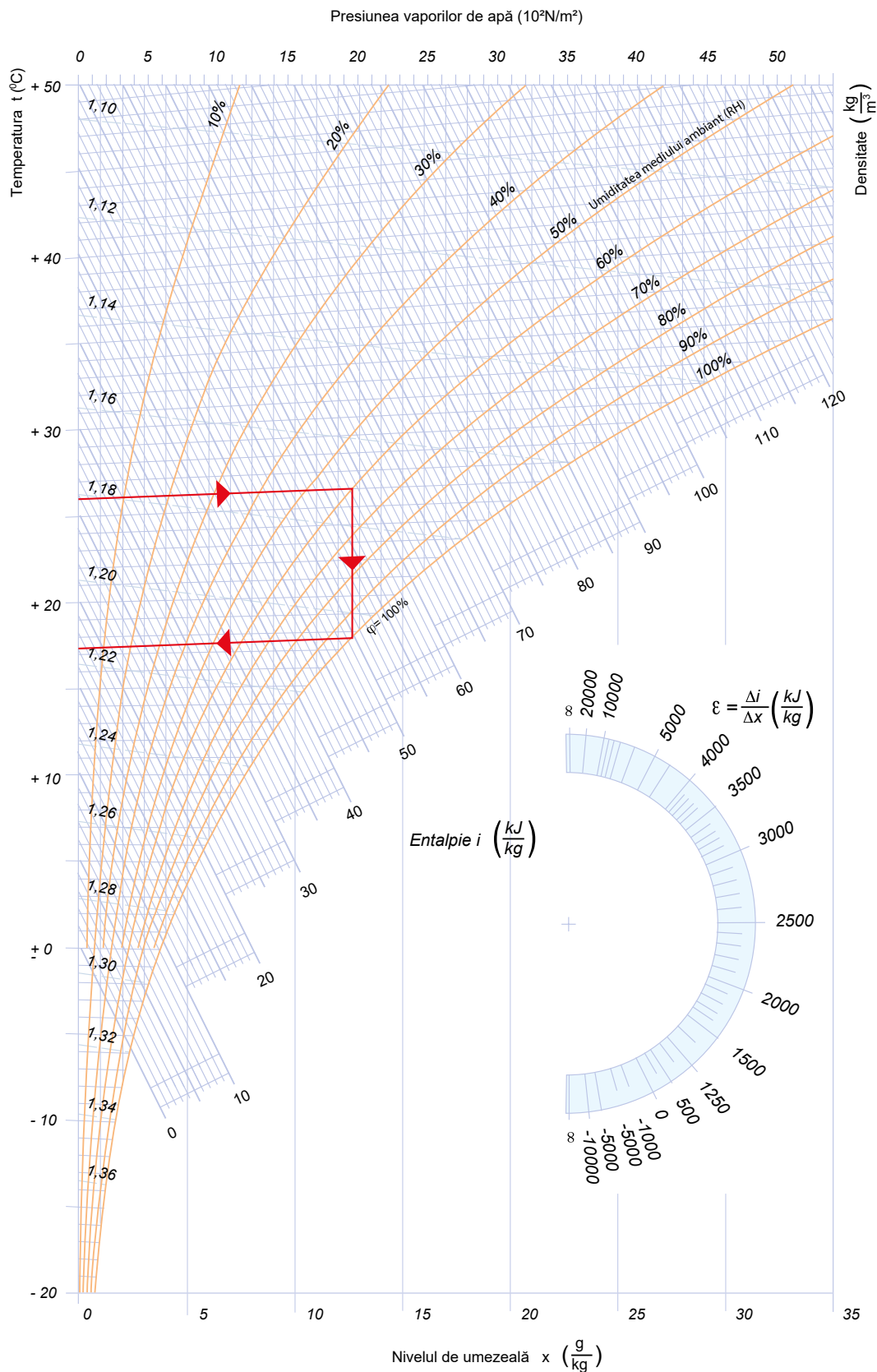
Menținerea acestor temperaturi maxime reduce eficiența termică a pardoselilor (densitatea fluxului termic) la valorile limită de $q_{\max} 100 \text{ W/m}^2$ pentru zonele ocupate de oameni și băi și de 175 W/m^2 pentru zonele periferice (presupunând că temperaturile de proiectare ale acestor zone sunt menținute).

Respectiv, se poate spune că q_{\max} va fi de 160 W/m^2 în cazul pereților și de 98 W/m^2 în cazul plafoanelor.

În cazul în care pierderile de căldură sunt mai mari decât valorile care rezultă din performanța maximă a încălzirii de suprafață, trebuie asigurate surse de căldură suplimentare sau zone cu eficiență termică mai mare (zone periferice cu o distanță mai mică între țevi).

În schimb, în cazul răcirii de suprafață, temperatura minimă a suprafeței trebuie să fie stabilită în mod individual, în funcție de condițiile climatice adoptate, pentru a proteja suprafața de condensare. În acest scop ar trebui să se utilizeze graficul Mollier.

De exemplu, dacă temperatura aerului din interior este de 26°C și umiditatea relativă este de 60%, este ușor de citit din diagrama Mollier că temperatura suprafeței de răcire nu trebuie să fie mai mică de 18°C (o temperatură mai mică va cauza condensare).



Determinarea puterii termice specifice maxime realizabile în funcție de tipul de instalație, de amplasarea acesteia în structura clădirii și de diferența de temperatură dintre aerul din încăpere și învelișul de încălzire (sau răcire) este posibilă cu ajutorul următoarei formule:

$$q_{\max} = \alpha \times \Delta T \text{ [W/m}^2\text{]}$$

în care:

q_{\max} - eficiență termică unitară [W/m²]

α - coeficientul de transfer termic de la partiție [W/m²K]

ΔT - modulul (valoarea absolută) diferența de temperatură dintre aerul din încăpere și temperatura partiția de încălzire/răcire

Coeficienții de transfer de termic alfa sunt prezentați în graficul de mai jos:



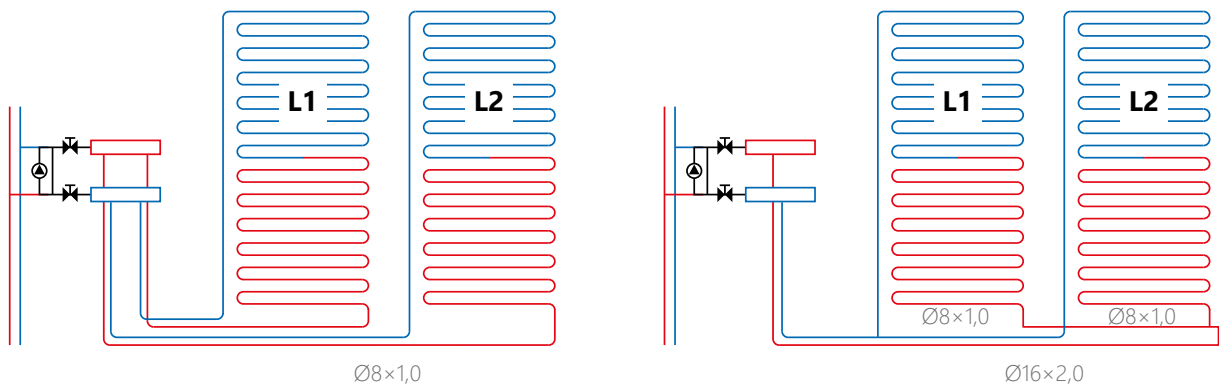
Dimensionarea termică și hidraulică a radiatoarelor de perete montate pe suprafață

Regulile generale pentru proiectarea încălzirii/răcirii de perete KAN-therm nu diferă de regulile de dimensionare a încălzirii și răcirii de suprafață prezentate în partea 7 a Ghidului - Proiectarea radiatoarelor de suprafață KAN-therm.

În plus, ar trebui să se țină seama de următoarele criterii:

- temperatura maximă a suprafeței peretelui (încălzire) 40°C,
- o temperatură minimă a suprafeței peretelui (răcire) de 19°C, atâta timp cât aceasta nu provoacă condensare,
- temperatura maximă de alimentare a instalației de 50°C,
- o scădere a temperaturii apei din țevă de 5 până la 10 K (pentru diametre de țevă de 12 × 2 mm, 14 × 2 mm, 16 × 2 mm) și de 2,5 până la 7,5 K, în medie (recomandat) 5 K (pentru diametrul de țevă de 8 × 1 mm),
- spațierea țevilor, în funcție de diametru, așezate în meandre,
- viteza minimă a apei pentru o dezaerare eficientă a sistemului 0,15 m/s,

- viteza maximă aproximativă admisă a apei 0,8 m/s (pentru țevi cu un diametru de 8 × 1 - 0,3 m/s),
- lungimi maxime orientative ale buclelor de încălzire: 80 m pentru țevile de 14 × 2 mm și 60 m pentru țevile de 12 × 2 mm, 40 m pentru țevile de 8 × 1 mm (inclusiv secțiunile de conectare),
- atunci când se utilizează țevi de 8 × 1 mm, se recomandă utilizarea următoarelor opțiuni de conectare și instalare pe perete:



- în cazul pereților interiori, rezistența termică a tuturor straturilor de pereți care conțea spre suprafața conductei nu trebuie să fie mai mică de $0,75 \text{ m}^2 \times \text{K/W}$ (cu excepția cazului în care se presupune încălzirea încăperilor adiacente).

Pentru determinarea performanței termice a radiatoarelor de perete în funcție de diametrul D, distanța T între țevi (10, 15, 20 și 25 cm), grosimea Su, proprietățile termice ale tencuiei și temperatura medie $[(tV+tR):2]$ -ti $\Delta uH(K)$, sunt disponibile tabele pentru o grosime a tencuiei de 20 mm (deasupra suprafeței țevilor) și un coeficient de conductivitate $\lambda = 0,8 \text{ W/mK}$ și pentru valori ale rezistenței specifice de conductivitate a stratului de finisare a pereților $R\lambda = 0,00; 0,05; 0,10; 0,15 \text{ m}^2 \times \text{K/W}$.

Zone periferice

Zonele periferice sunt utilizate numai în sistemele de încălzire. Pentru a crește eficiența termică și distribuția mai uniformă a temperaturii în încăperile cu zone "reci" (ex. pereți exteriori cu ferestre), pot fi proiectate de-a lungul acestor zone partiții cu o lățime de 1 m cu o distribuție mai densă a spiralelor - zone periferice. Temperatura suprafeței podelei unei astfel de zone va fi mai mare, dar nu trebuie să depășească 35°C.

Spirala de țevi în această zonă poate fi integrată cu circuitul care deservește zona permanentă de locuire umană dar trebuie să fie alimentată ca prima iar fluxurile de căldură pentru ambele zone trebuie calculate separat. În cazul unor pierderi mari de căldură în încăpere este de preferat efectuarea unei zone cu circuit dedicat. Schemele pentru zonele periferice **Fig. 10, Fig. 11, Fig. 12** în capitolul „Încălzire și răcire prin pardoseală în sistemul KAN-therm”.

Într-o încăpere cu o zonă periferică, energia generată de zona periferică trebuie scăzută din cererea totală de căldură a încăperii pentru a determina puterea termică a zonei de ocupare permanentă $Q_B = q_R \times A_R$ [W],

în care:

q_R – fluxul puterii termice a zonei periferice care rezultă din distanța mai mică a țevilor utilizate [W/m^2]

A_R – suprafața zonei periferice [m^2]

Suprafețele zonelor periferice nu pot fi expuse în timpul exploatarea la schimbarea destinației acestora, de ex. prin schimbarea amenajării spațiilor care admite o ședere permanentă a persoanelor în această zonă. Zonele periferice nu pot fi acoperite cu dușumea de lemn.

Temperaturi de alimentare a instalațiilor de suprafață

Instalațiile hidronice de suprafață sunt sisteme cu temperaturi scăzute.

În sistemele de încălzire, conforme cu standardul EN 1264, temperatura maximă a alimentării cu apă de încălzire este de 60°C (pentru temperatura exterioară calculată), iar scăderea optimă a temperaturii apei în serpentine este de 10°C (intervalul admis 5÷15 °C).

Pe de altă parte, în sistemele de răcire de suprafață, în conformitate cu EN 1264, temperatura minimă a debitului de apă răcită este temperatura care rezultă dintr-o creștere calculată a temperaturii apei de 5°C (interval admisibil 5÷10°C) și temperatura admisă a suprafeței de răcire, care nu trebuie să fie cu mai mult de 6°C mai mică decât cea a aerului din încăperea (protecție împotriva condensării).

Parametrii tipici ai apei de alimentare și retur în țevi este de:

pentru instalația de încălzire de suprafață:

- 55 °C/45 °C
- 50 °C/40 °C
- 45 °C/35 °C
- 40 °C/30 °C

pentru instalația de răcire de suprafață:

- 22 °C/17 °C
- 20 °C/15 °C
- 17 °C/12 °C

Temperatura de aprovizionare și retur pentru întreaga instalație este selectată în baza încăperii care are cea mai mare cerere de energie termică/de răcire pe unitatea termică.

7.2 Calculul hidraulic al instalației, reglaje

Debitul apei mH care curge prin circuitul de încălzire, se calculează cu o exactitate satisfăcătoare (admițând îndeplinirea rezistenței minime a izolației termice sub țevile de încălzire) conform formulei:

$$m_H = A_f \times q/\sigma \times C_w \text{ [kg/s]}$$

unde:

A_f – suprafața încălzitorului de suprafață [m²]

q – fluxul de căldură transmis prin încălzitorul de suprafață pardoselii din cameră [W/m²]

σ – variația de temperatură a mediului de lucru [K]

c_w – căldura specifică a apei= 4190 J/(kg × K)

Total pressure drop in the circuit Δp (selection of the pump should be based on the least performing Căderea totală de presiune în circuitul de încălzire Δp (pentru a alege pompă trebuie să se admită circuitul cel mai dezavantajos) include rezistența liniară pe toata lungimea serpentinei Δp_L și suma rezistențelor locale pe ventilele distribuitorului Δp_v și Δp_r .

$$\Delta p = \Delta p_L + \Delta p_v + \Delta p_r \text{ [Pa]}$$

Pierderile liniare pe serpentină Δp_L pot fi determinate din tabele de rezistențe liniare unitare ale țevilor KAN-therm, admițând viteza minimă de curgere de $v_{min} = 0,15$ m/s.

Lungimea totală a circuitului de încălzire este compusă din lungimea țevilor de pe câmpul de încălzire, mărită cu lungimea țevii de alimentare și de retur (de tranzitare - de la distribuitor la câmpul de încălzire). Lungimea orientativă a serpentinei poate fi determinată după formula:

$$L = A_f / T \text{ [m]}$$

unde T este distanța între țevile de încălzire [m].

Uzura [m/m²] unitară a țevilor este prezentată de asemenea în capitolul care descrie toate sistemele de fixare a țevilor KAN-therm.

Valorile de pierderi locale pe distribuitor sunt determinate de la caracteristicile ventilelor înglobate în distribuitorii KAN-therm.

Căderea totală de presiune în circuitul de încălzire n-ar trebui să depășească valoarea de 20 kPa.

Lungimile orientative maxime de circuite de încălzire (cu conductele de alimentare și de retur) cu țevile KAN-therm:

- 12 × 2 – 60 m
- 14 × 2 – 80 m
- 16 × 2 – 100 m
- 18 × 2 – 120 m
- 20 × 2 – 160 m
- 25 × 2,5 – 180 m

După determinarea pierderii de presiune în cel mai slab circuit, trebuie să ajustați celelalte circuite ale distribuitorului-colector prin desemnarea caracteristicilor supapelor prin reglarea anumitor setări adecvate numărului de rotații ale capului clapetei de închidere a supapei (vezi Instrucțiunile de reglare a distribuitorilor-colector KAN-therm).

În cazul distribuitorilor cu debitmetru reglarea este efectuată prin setarea pe fiecare debitmetru a valorii debitului calculată pentru circuitul corespunzător.

7.3 Programele KAN de suport al proiectării

Principiile de proiectare a instalațiilor de apă și încălzire KAN-therm nu diferă de normele general aplicabile pe baza standardelor actuale și a regulilor de măsurare a instalațiilor. Compania KAN propune utilizarea programelor companiei de suport al proiectării, care facilitează foarte mult procesul de calcul. Aceste programe conțin cataloage pentru toate sistemele KAN-therm oferite în prezent. Astfel, proiectanții primesc instrumente universale care le permit dimensionarea instalațiilor practic în orice sistem tehnic existent.

Oferta completă de software KAN include:

Programul KAN OZC pentru sprijinirea calculului sarcinii termice de proiectare în încăperi, determinarea necesarului sezonier de energie pentru încălzirea și răcirea clădirilor și întocmirea certificatelor energetice pentru clădiri și părți ale acestora. Programele efectuează, de asemenea, o analiză a umidității învelișului clădirii.

Programul KAN SET este un instrument cuprinzător de asistență pentru proiectare care combină calculul sistemelor de apă rece și caldă, inclusiv circulația, precum și al sistemelor de încălzire și răcire centrală într-un singur proiect. Acesta cuprinde trei module:

- Modul de instalare a instalației de încălzire centrală, inclusiv încălzire prin pardoseală,
- Modul de instalare a apei reci și calde, inclusiv circulația,
- Modulul instalației de răcire centrală.

KAN SET for REVIT - plug-in-ul pentru software-ul **Autodesk® Revit®**. Vă permite să importați un proiect din KAN SET Pro în aplicația **Autodesk® Revit®**. Plug-in-ul face foarte ușoară și convenabilă proiectarea instalațiilor cu ajutorul produselor KAN-therm.




Pentru mai multe informații accesați site-ul nostru www.kan-therm.com

8 Formulare de recepție

În acest capitol prezentăm modelele de formulare de recepție:

- Proces verbal pentru proba de presiune a instalației
- Proces verbal pentru încălzirea șapei
- Proces verbal pentru executarea reglajelor hidraulice

8.1 Proces verbal pentru proba de presiune a instalației

	PROTOCOL Test de etanșitate a sistemelor KAN-therm Mediu: aer comprimat	
Install your future		
Investitor:	<input type="text"/>	
Investiție/adresă:	<input type="text"/>	
Firma de instalații	<input type="text"/>	
Cat/incăpere:	<input type="text"/>	
Denumirea sistemului:	<input type="text"/>	
<small>Toate tevile trebuie să fie închise cu dopuri metalice, capace, inserții, capace de plastic sau flanșe oarbe. Aparatele, recipientele sub presiune sau încălzitoarele de apă sunt deconectate de la conducte. A fost efectuată o verificare vizuală pentru a se asigura că execuția este corectă. Aerul utilizat pentru testare trebuie să fie fără ulei. În cazul sistemului KAN-therm Steel, aerul comprimat trebuie să fie, de asemenea, lipsit de umiditate. Presiunea maximă de testare 3 bar (0,3 MPa). Temperatura ambiantă a sistemului care urmează să fie testat nu trebuie să se modifice (max. +/- 3 °C). Eventualele scurgeri descoperite pot fi detectate acustic sau vizual cu ajutorul unui lichid spumant (aprobat de departamentul tehnic al KAN). Până la o capacitate a conductei de 100 de litri, perioada de testare este de cel puțin 30 de minute; pentru fiecare 100 de litri suplimentari, perioada de testare trebuie să crească cu 10 minute.</small>		
Capacitatea conductelor L	Timp de durată min	
TEST DE TENSIUNE		
Presiunea de încercare	Au fost localizate scurgeri în timpul inspecției vizuale?	Testul a evidențiat modificarea presiunii?
110 mbar	DA <input type="checkbox"/> NU <input type="checkbox"/>	DA <input type="checkbox"/> NU <input type="checkbox"/>
ÎNCERCARE DE ÎNCĂRCARE CU PRESIUNE CRESCUTĂ		
Presiunea de încercare	Durata timpului	Testul a evidențiat căderi de presiune?
≤DN50 maxim 3 bar <input type="checkbox"/>	10 min	DA <input type="checkbox"/> NU <input type="checkbox"/>
>DN50 maxim 1,5 bar <input type="checkbox"/>		
REZUMAT:		
Data testului:	Temperatura ambiantă:	
<input type="text"/>	<input type="text"/>	
Rezultatul probei:	POZITIV <input type="checkbox"/>	NEGATIV <input type="checkbox"/>
.....
Data testării	Semnătura părții care face comanda	Semnătura contractantului
www.kan-therm.com		



PROTOCOL

Test de etanșeitate a sistemelor
metalice KAN-therm
Mediu: apă

Install your **future**

Investitor:

Investiție/adresă:

Firma de instalații

Cat/incăpere:

Denumirea sistemului:

Instalația de apă caldă și rece și circulația acestora

Presiunea de încercare $P_{op} = P_{proj} \times 1,1$ [bar]

Instalație de încălzire și răcire a apei

Presiunea de încercare $P_{op} = P_{work} + 2$ [bar], dar nu mai puțin de 4 bar

P_{op} - presiunea la care se efectuează testul de etanșeitate

P_{proj} - presiunea maximă admisibilă pentru sistemul de instalare

P_{work} - presiunea de funcționare a sistemului

Înainte de testul de etanșeitate, trebuie deconectate vasele de expansiune cu diafragmă, fittingurile care pot interfera cu testul (de exemplu, regulatoarele de presiune diferențială, supapele de siguranță și orice alte componente ale instalației cu o presiune de lucru admisibilă mai mică decât presiunea de testare).

Instalația trebuie să fie bine spălată, umplută cu un mediu curat și ventilată înainte de testare. Temperatura mediului trebuie stabilizată în raport cu temperatura mediului ambiant. Pentru test, se utilizează un manometru cu un domeniu de măsurare cu 50% mai mare decât presiunea de testare și o scară elementară a presiunii de testare și un interval de 0,1 bar. Conectați manometrul în punctul cel mai de jos din punct de vedere geometric al sistemului. Temperatura ambiantă nu trebuie să se modifice în timpul testului.

Efectuați testul de rezistență în 2 etape:

ÎNCERCARE PRELIMINARĂ CU PRESIUNE REDUSĂ

Presiunea de încercare

Condiții preliminare de testare

Condiții de acceptare:

1,0 până la 4,0 bar

- timp pentru a verifica vizual toate conexiunile
- mențineți presiunea de încercare la un nivel constant

Fără umiditate sau scurgeri

TESTUL PRINCIPAL

Presiunea de încercare

Durata testului

Condiții de acceptare:

$P_{op} = \text{-----}$

10 min

Fără umiditate sau scurgeri

Fără cădere de presiune

REZUMAT:

Temperatura ambiantă:

Testul principal - durata

Căderea de presiune:

Rezultatul probei:

POZITIV

NEGATIV

.....
Data testării

.....
Semnătura părții care face comanda

.....
Semnătura contractantului

www.kan-therm.com



Install your **future**

PROTOCOL

Test de etanșeitate a sistemelor
KAN-therm din plastic
Mediu: apă

Investitor:

Investiție/adresă:

Firma de instalații:

Cat/incăpere:

Denumirea sistemului:

Instalația de apă caldă și rece și circulația acesteia

Presiunea de încercare $P_{op} = P_{proj} \times 1,1$ [bar]

Instalații de încălzire, de răcire a apei și de încălzire/răcire a suprafețelor.

Presiunea de încercare $P_{op} = P_{work} + 2$ [bar], dar nu mai puțin de 4 bar

P_{op} - presiunea la care se efectuează testul de etanșeitate

P_{proj} - presiunea maximă admisibilă pentru sistemul de instalare

P_{work} - presiunea de funcționare a sistemului

Înainte de testul de etanșeitate, trebuie deconectate vasele de expansiune cu diafragmă, fittingurile care pot interfera cu testul (de exemplu, reglatoarele de presiune diferențială, supapele de siguranță și orice alte componente ale instalației cu o presiune de lucru admisibilă mai mică decât presiunea de testare).

Instalația trebuie să fie bine spălată, umplută cu un mediu curat și ventilată înainte de testare. Temperatura mediului trebuie stabilizată în raport cu temperatura mediului ambiant. După test, componentele sistemului care urmează să fie acoperite în anvelopa clădirii trebuie să rămână sub presiune, chiar și la aplicarea șapei / mortarului de tencuială. Pentru test, utilizați un manometru cu disc cu un domeniu de măsurare cu 50% mai mare decât presiunea de testare și un domeniu de măsurare de 0,1 bar. Conectați manometrul în punctul cel mai de jos din punct de vedere geometric al sistemului. Temperatura ambiantă nu trebuie să se modifice în timpul testului.

Efectuați testul de rezistență în 3 etape:

ÎNCERCARE PRELIMINARĂ CU PRESIUNE REDUSĂ

Presiunea de încercare	Condiții preliminare de testare	Condiții de acceptare:
1,0 până la 4,0 bar	- timp pentru a verifica vizual toate conexiunile - mențineți presiunea de încercare la un nivel constant	Fără umiditate sau scurgeri <input type="checkbox"/>

TEST PRELIMINAR

Presiunea de încercare preliminară:	Durata testului	Condiții de acceptare:
$P_{op} = \dots$	30 min (Mențineți presiunea de încercare în această perioadă, egalizați-o dacă este necesar). După 30 de minute, reduceți presiunea la valoarea de 0,5 ori mai mare decât presiunea de încercare	Fără umiditate sau scurgeri <input type="checkbox"/>

TESTUL PRINCIPAL

Presiunea de încercare principală	Durata testului principal:	Condiții de acceptare:
$P_{op} \times 0,5$	30 min	Fără umiditate sau scurgeri <input type="checkbox"/> Fără cădere de presiune <input type="checkbox"/>

REZUMAT:

Temperatura ambiantă:	Testul principal - durata	Căderea de presiune:
<input type="text"/>	<input type="text"/>	<input type="text"/>

Rezultatul probei: **POZITIV** **NEGATIV**

.....
Data testării

.....
Semnătura părții care face comanda

.....
Semnătura contractantului

www.kan-therm.com

8.2 Proces verbal pentru încălzirea șapei



Install your **future**

PROTOCOL

Încălzirea șapei de încălzire/răcire
de suprafață a sistemului
KAN-therm

Investitor:

Investiție/adresă:

Firma de instalații:

Cat/încăpere:

Suprafața totală:

Sistem de montaj KAN-therm:

Tipul șapei:

Grosime [mm]:

Aditivul la șapă utilizat.

Data de încheiere a turnării șapei:

Observații:

Șapa de încălzire (de ipsos și de ciment) în conformitate cu standardul PN-EN 1264 trebuie să fie preîncălzită înainte de așezarea căptușelii de pardoseală. În cazul șapei din ciment, încălzirea trebuie realizată cel mai devreme după 21 de zile, iar în cazul celei din ipsos după 7 zile de la data de turnarea podelei. În primele 3 zile trebuie să se mențină o temperatură de alimentare de 25 °C. În următoarele 4 zile încălzirea trebuie să decurgă la temperatura de alimentare maxim admisibilă. În cazul șapelor atipice, încălzirea se va realiza în conformitate cu indicațiile producătorului. După procesul de încălzire, trebuie efectuată proba de umiditate a șapei, care să confirme disponibilitatea pentru așezarea căptușelii de pardoseală.

DESFĂȘURAREA ÎNCĂLZIRII ȘAPEI

	ZIUA	DATĂ	TIMPUL	TEMPERATURĂ	NUTE
A	1				Încălzirea cu temperatura constantă 25 °C
	2				
	3				
B	1				Încălzirea cu temperatura de alimentare a instalației, maxim admisibilă (cel mai devreme 3 zile după A)
	2				
	3				
	4				
C					Încheierea încălzirii (cel mai devreme 4 zile după B)

Încălzirea șapei a fost executată
fără pauze

DA

NU

pauze de la intervals
from

Localitate și dată

Semnătura beneficiarului

Semnătura executantului

www.kan-therm.com

8.3 Proces verbal pentru executarea reglajelor hidraulice



PROTOCOL

Execuția reglajului hidraulic

Install your **future**

Investitor:

Investiție/adresă:

Distribuitorul circuitului de încălzire KAN-therm:

Localizarea distribuitorului:

CIRCUIT	MARCAJ	NUMĂRUL DE ROTAȚII DE LA VENTIL DE REGLARE	DEBIT [L/MIN]
1			
2			
3			
4			
5			
6			
7			
8			
9			
10			
11			
12			

Localitate și dată

Semnătura beneficiarului

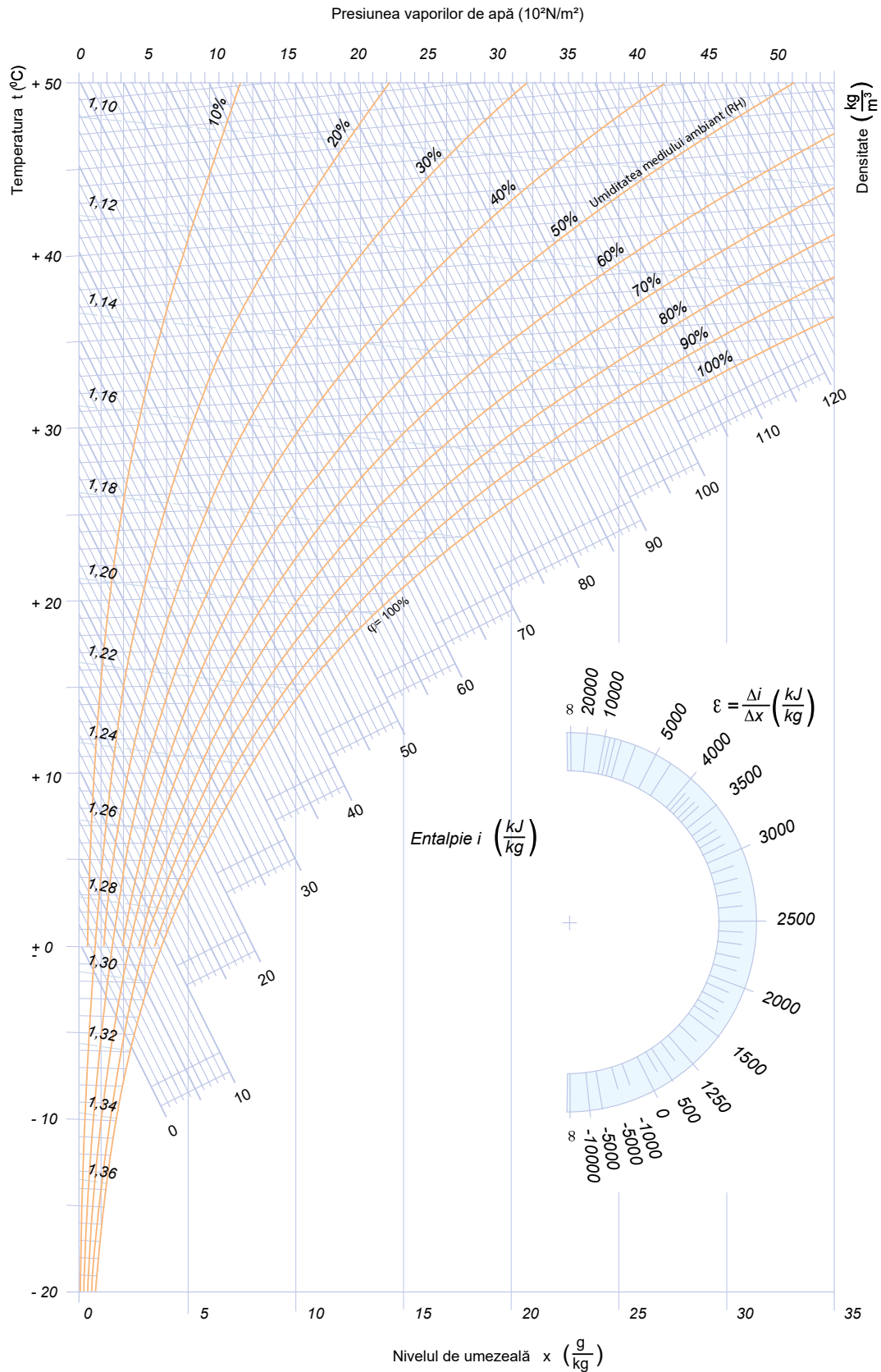
Semnătura executantului

www.kan-therm.com



Toate formularele pot fi descărcate de pe site-ul web al KAN în secțiunea „download”.

9 Diagrama Mollier





Install your **future**

PRODUSELE CU ETICHETA KAN-therm SUNT EXPORTATE ÎN 68 DE ȚĂRI DIN ÎNTREAGA LUME.

Lanțul de distribuție acoperă Europa și o parte semnificativă a Asiei și Africii.



KAN-therm HUNGARY Kft.

Mészárosok útja 4.
2051 Biatorbágy
tel. +40 799 237 732,
+40 751 511 009
info.romania@kan-therm.com
ro.kan-therm.com

KAN-therm MULTISYSTEM

Un sistem complet de instalații multifuncționale constând în soluții tehnice avansate și complementare pentru distribuția conductelor, instalații de încălzire și răcire, echipamente de proces și de stingere a incendiilor.

ultra**LINE**

ultra**PRESS**

PP Green

Steel

Inox

Groove

Copper, Copper Gas

Sprinkler

**Încălzire prin pardoseală
și control automatizat**

**Football
instalații pentru stadioane**

Cutii și distribuitoare

