



Install your **future**

SYSTEM **KAN-therm**

ultra**LINE**

Ø**14-32** mm





1

Țevi flexibile la alegere

fitingurile (PPSU și alamă) sunt compatibil cu trei tipuri de țevi: PE-x și PE-RT (UltraLine PE), PE-RT/Al/PE-RT [1] (UltraLine AL)



2

Manșon culisant simetric

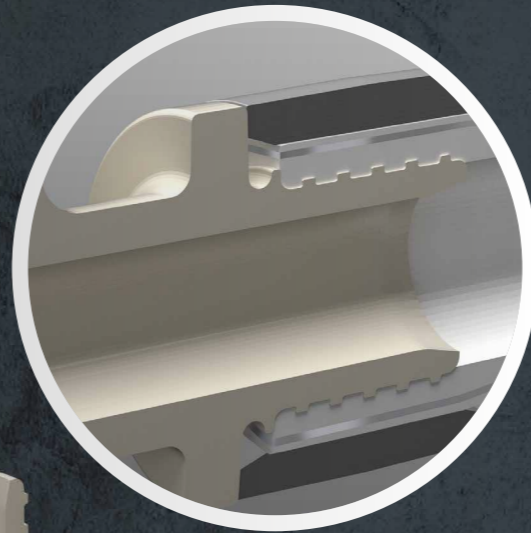
ce permite asamblarea pe ambele capete



3

Sistem hidraulic optim

efect redus de strangulare și pierdere ne semnificativă de presiune



4

Asamblare 270°

asigură asamblarea ușoară chiar și în locurile cele mai greu accesibile; design unic, ce permite utilizarea unei scule înclinat la 270°.



8

„Apărătoarele” mecanice

din construcția furcilor cu manșon alunecător ultraLINE protejează fitingurile și manșoanele de deteriorare în timpul asamblării.

Detectarea ușoară a conexiunilor prost fixate



5

Asamblări fără garnitura

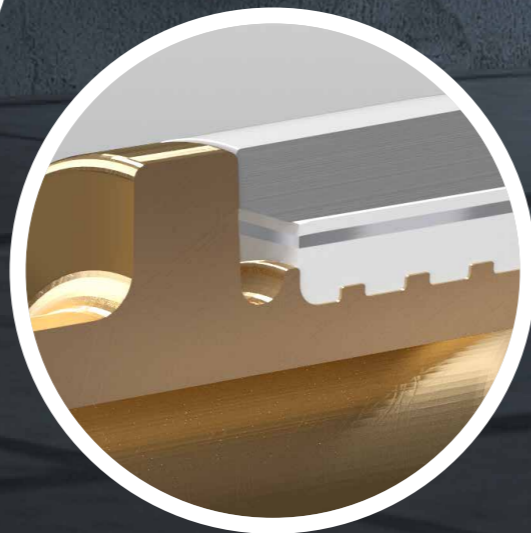
nu este necesar etanșare suplimentară - secțiunea profilului asigură etanșare 100% și rezistența mecanică a asamblării



7

Separator

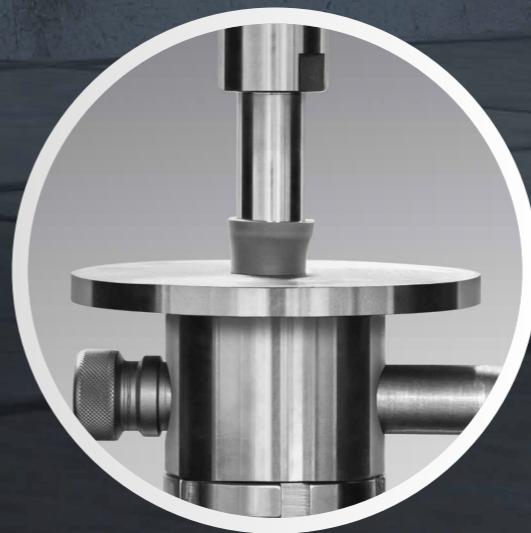
elimină contactul dintre stratul de aluminiu și carcasa din alamă



6

Siguranță garantată

rezistență excepțională chiar și în condițiile cele mai severe



SYSTEM **KAN-therm** ultra**LINE**

este o soluție tehnică **unică** în domeniul instalațiilor destinat atât pentru instalațiile **interioare de încălzire și apă potabilă**, cât și pentru **sistemele speciale de țevi**, cum ar fi sistemele cu aer condiționat.

3 tipuri de țevi, **2** materiale de racordare, **1** construcție a manșonului!

KAN-therm ultraLINE cu strat de EVOH

PEXC 14×2	PERT ² 14×2
PEXC 16×2,2	PERT ² 16×2,2
PEXC 20×2,8	PERT ² 20×2,8

KAN-therm ultraLINE cu strat de aluminiu

PERTAL ² 14×2
PERTAL ² 16×2,2
PERTAL ² 20×2,8
PERTAL ² 25×2,5
PERTAL ² 32×3

Set de unelte electrice

Special conceput pentru o montare sigură și simplă a sistemului KAN-therm ultraLINE.

