



Install your **future**

SYSTEM **KAN-therm**

# ultra**LINE**

Ø**14-32** mm





1

### Țevi flexibile la alegere

fitingurile (PPSU și alamă) sunt compatibil cu trei tipuri de țevi: PE-x și PE-RT (UltraLine PE), PE-RT/Al/PE-RT [1] (UltraLine AL)



2

### Manșon culisant simetric

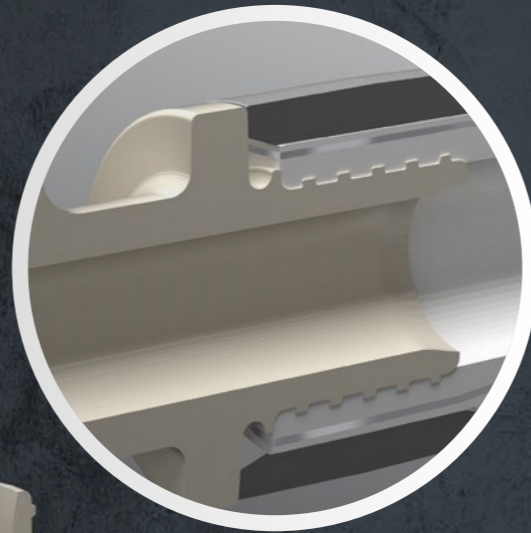
ce permite asamblarea pe ambele capete



3

### Sistem hidraulic optim

efect redus de strangulare și pierdere ne semnificativă de presiune



4

### Asamblare 270°

asigură asamblarea ușoară chiar și în locurile cele mai greu accesibile; design unic, ce permite utilizarea unei scule înclinat la 270°.



8

### „Apărătoarele” mecanice

din construcția furcilor cu manșon alunecător ultraLINE protejează fittingurile și manșoanele de deteriorare în timpul asamblării. Detectarea ușoară a conexiunilor prost fixate



5

### Asamblări fără garnitura

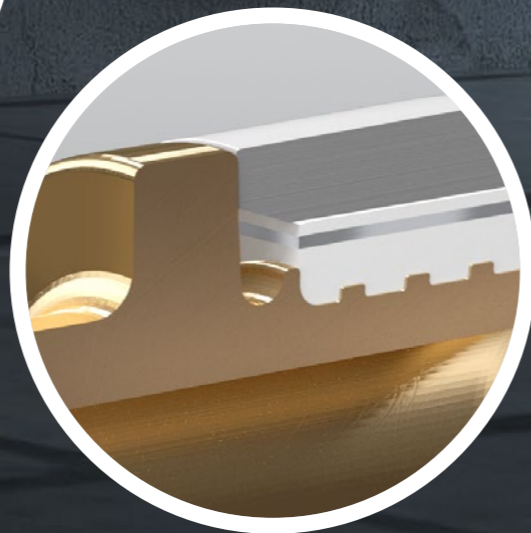
nu este necesar etanșare suplimentară - secțiunea profilului asigură etanșare 100% și rezistența mecanică a asamblării



7

### Separator

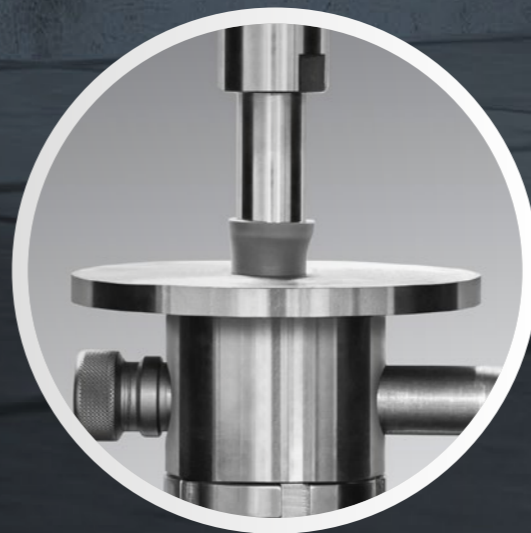
elimină contactul dintre stratul de aluminiu și carcasa din alamă



6

### Siguranță garantată

rezistență excepțională chiar și în condițiile cele mai severe



## SYSTEM **KAN-therm** ultra**LINE**

este o soluție tehnică **unică** în domeniul instalațiilor destinat atât pentru instalațiile **interioare de încălzire și apă potabilă**, cât și pentru **sistemele speciale de țevi**, cum ar fi sistemele cu aer condiționat.

### **3** tipuri de țevi, **2** materiale de racordare, **1** construcție a manșonului!

#### **KAN-therm ultraLINE** cu strat de EVOH

PEXC 14×2	PERT <sup>2</sup> 14×2
PEXC 16×2,2	PERT <sup>2</sup> 16×2,2
PEXC 20×2,8	PERT <sup>2</sup> 20×2,8

#### **KAN-therm ultraLINE** cu strat de aluminiu

PERTAL <sup>2</sup> 14×2
PERTAL <sup>2</sup> 16×2,2
PERTAL <sup>2</sup> 20×2,8
PERTAL <sup>2</sup> 25×2,5
PERTAL <sup>2</sup> 32×3

### Set de unelte electrice

Special conceput pentru o montare sigură și simplă a sistemului KAN-therm ultraLINE.

